

Manuel d'utilisation

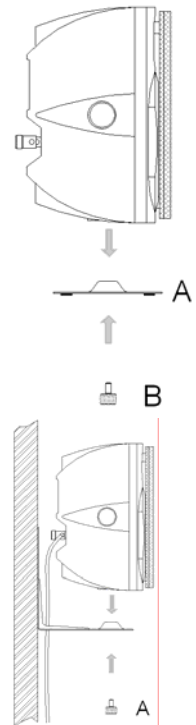
Installation

Montages des différents supports :

Support à poser :

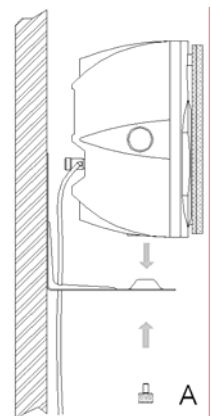
Fixez sous chaque enceinte satellite le support à poser **A**, à l'aide des vis moletées fournies **B**.

Vous pouvez poser les enceintes sur votre téléviseur et/ou sur une étagère par exemple.



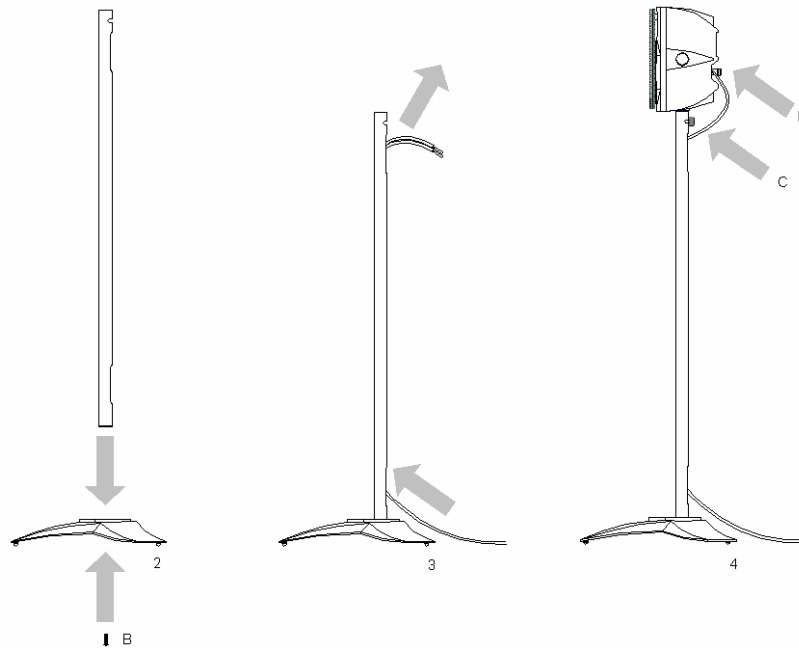
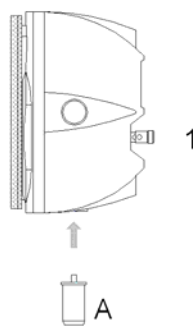
Supports muraux : (optionnel)

Les supports muraux sont des équerres qui permettent de fixer l'enceinte sur un mur. Percez d'abord deux trous distants de 35 mm. Les têtes de vis doivent être supérieures à 5 mm de diamètre. Fixez les équerres puis visser les enceintes dessus avec les vis moletées **A**. Par soucis d'esthétisme, faites passer le câble de branchement ampli/enceinte, à travers l'équerre, par le trou de 8 mm de diamètre.



Supports à pied : (optionnel)

1. Vissez la douille de fixation **A** sur le satellite.
2. Fixez le tube sur le socle à l'aide de la vis **B**.
3. Faites passer le câble de branchement ampli/enceinte dans le tube.
4. Insérez la douille avec le satellite fixez dessus, sur l'autre extrémité du tube. Utilisez une molette **C** pour maintenir et orienter le satellite. Enfin, branchez le câble **D** (voir chapitre branchement).



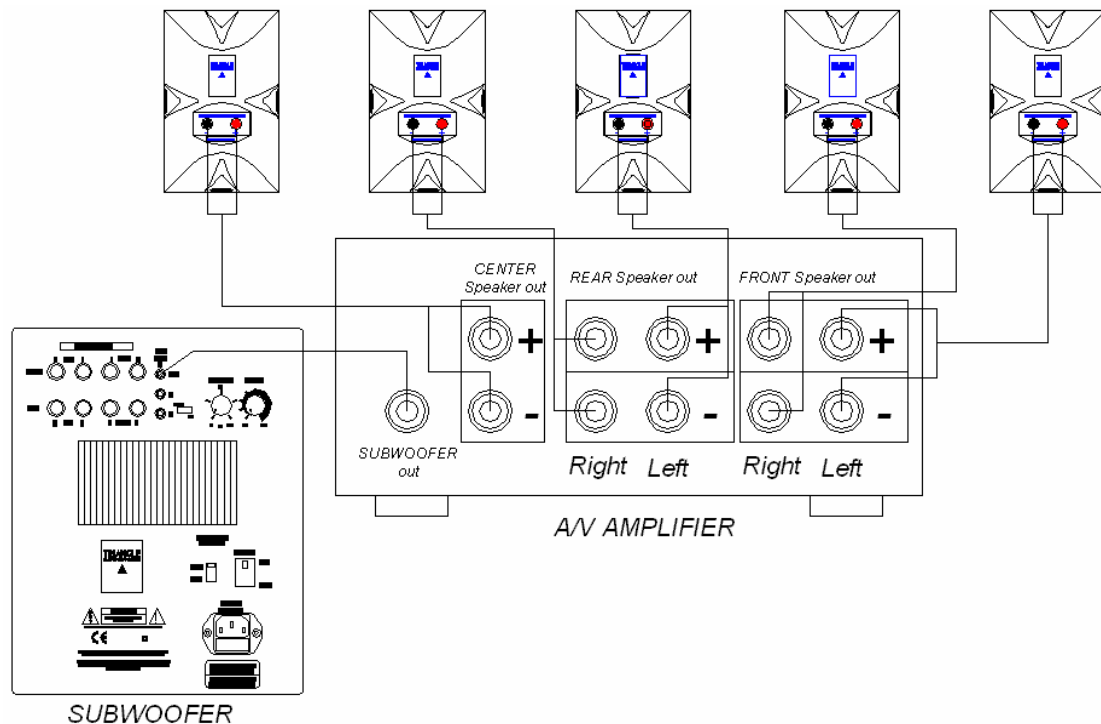
Branchement des enceintes

Avant de procéder à tout branchement sur votre installation, mettez tous les appareils hors tension.

Les enceintes sont munies de bornes acceptant du fil nu de diamètre maximum 4mm. Nous vous conseillons de dénuder proprement l'extrémité de chaque fil (sur 1 cm environ) et de l'insérer dans les trous prévus à cet effet. La connexion s'effectue grâce à des boutons poussoir 1, qui une fois relâchés 2 emprisonnent les câbles.

Il est important de vérifier qu'aucun brin de fil électrique n'entre en contact avec la borne de polarité opposée sous peine de court circuit. Utilisez des longueurs de câble identiques pour les voies droite et gauche.

Lors du branchement, il est primordial pour la cohérence du résultat final, de veiller à bien respecter les polarités pour toutes les enceintes du système. Les bornes + rouges des satellites doivent être connectées aux bornes + rouges de l'amplificateur. De la même manière, les bornes noires des satellites doivent être reliées aux bornes noires de l'amplificateur.



Nettoyage du caisson

Nettoyez avec un linge doux et n'utilisez jamais de détergent, ni de solvant, vous risqueriez d'abîmer la finition de votre caisson.