

# KHOS

## Manuel d'utilisation

### RECOMMANDATIONS POUR L'UTILISATION

#### **Branchement :**

Prévoyez un câble de section suffisante et spécialement conçu pour le branchement d'enceintes acoustiques. Le câble Haute définition **TRIANGLE** (OFC) procurera les meilleurs résultats.

Utilisez des longueurs de câble identiques pour les voies droite et gauche.

Veillez à respecter les polarités + et - pour chaque voie.

#### **Le bicablage et la bi- amplification**

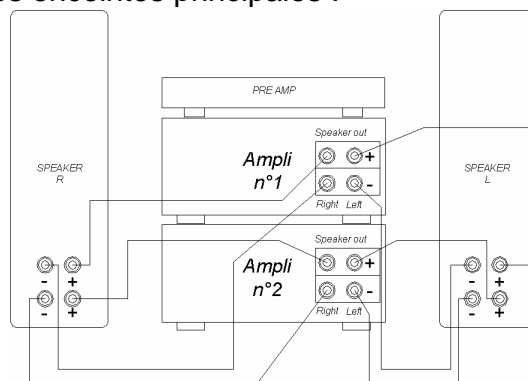
Pour ceux qui souhaitent encore améliorer leur système d'écoute, il est possible d'utiliser le bi câblage ou la bi amplification. Toutes les enceintes Khos sont bi câblables ou bi amplifiables.

Avec la bi amplification, on supprime totalement les interférences entre les haut-parleurs de graves et les autres haut-parleurs, chacun étant conduit par son amplificateur. Il est obligatoire d'utiliser des amplificateurs identiques afin de garder l'homogénéité de l'enceinte.

Pour cela, il vous suffit de retirer les platines de connexion du bornier et d'utiliser deux amplificateurs stéréo. Sur les enceintes, les bornes du haut sont les entrées du signal pour le registre médium / aigu, tandis que les bornes du bas sont les entrées du signal pour le registre grave.

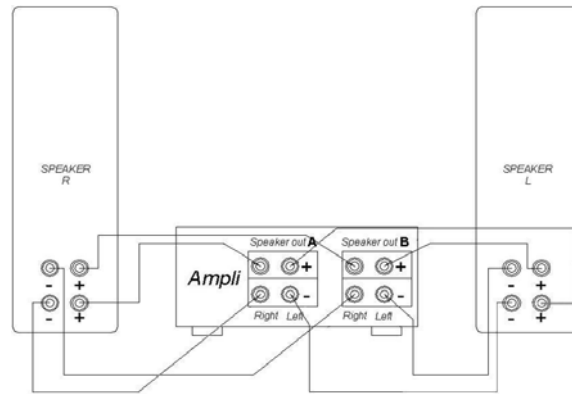
Un amplificateur vous servira pour alimenter le registre grave, et le deuxième pour les registres médium et aigu (voir le schéma ci-dessous).

Bi amplification de vos enceintes principales :



A défaut d'utiliser deux amplificateurs, vous pouvez n'en utiliser qu'un seul, si ce dernier dispose de deux groupes d'enceintes A et B. Il faudra sélectionner les deux groupes. Il s'agit alors de bi câblage et non de bi amplification.

Bi câblage de votre enceinte principale :



### **Placement pour le Home cinéma :**

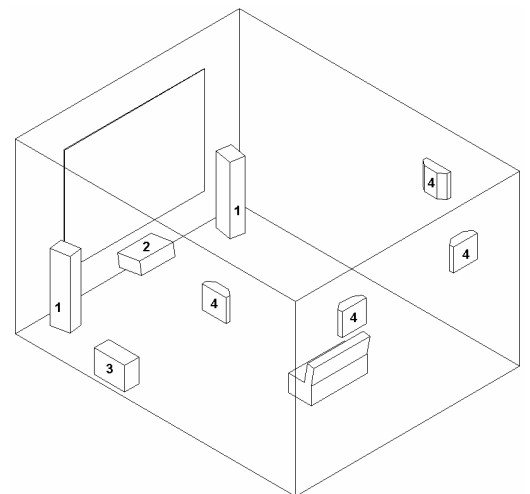
L'installation typique d'un ensemble home cinéma comprend :

1. Deux enceintes principales gauche et droite
2. Une voie centrale
3. Un ou plusieurs caissons de grave
4. Plusieurs voies arrières (signal 5.1 : 2 voies arrières, signal 6.1 : 3 voies arrières, signal 7.1 : 4 voies arrières).

Cependant, l'enceinte centrale et les deux enceintes principales gauche et droite sont incluses dans la version MW de « Le Wing ».

Pour placer les enceintes principales de manière optimale, suivre les règles suivantes :

- Evitez les pièces trop réverbérantes, type salle avec carrelage sans tapis et ayant des fenêtres sans rideau.
- Votre zone d'écoute ne doit pas être trop proche des enceintes : minimum 2m
- L'écart entre les enceintes doit être au minimum de 2 m pour garantir un effet stéréo de bonne qualité.



- Si possible, disposez les enceintes de manière à ce qu'elles "diffusent" dans le sens de la longueur de la pièce.
- Evitez le placement dans les coins de la pièce, ils favorisent l'excitation des résonances propres à la pièce, laissez un espace minimum de 40cm entre le mur et l'enceinte. Jouez sur le positionnement des enceintes par rapport au mur arrière. Généralement, une position proche du mur arrière a pour effet d'améliorer la réponse dans les basses fréquences (au détriment de l'image) et inversement une position éloignée du mur favorise la reproduction d'une image sonore large et profonde (procédez à quelques essais pour trouver le meilleur compromis dans votre pièce).
- La voie centrale est à placer sur la même ligne formée par les deux enceintes principales, comme pour « Le Wing ».
- L'utilisation d'un caisson de grave est particulièrement recommandée en Home Cinéma pour pouvoir restituer le canal des effets spéciaux dans l'extrême grave enregistré sur les supports tels que les DVD audio ou vidéo. Son placement est peu critique si vous sélectionnez une fréquence de raccordement avec les voies principales en dessous de 80Hz. Au dessus de cette fréquence, il faut mieux rapprocher le caisson des enceintes principales, la position optimum étant entre celles-ci. Veillez aussi à ne pas le placer dans un coin de la pièce, pour éviter de créer des résonances désagréables.
- Il est conseillé de placer les voies arrière entre 1,5 m et 2 m de hauteur. Elles sont là pour restituer une ambiance, l'auditeur ne doit pas les localiser. Il ne faut donc pas les placer à hauteur d'oreille. Sur les voies arrières TRIANGLE, vous trouverez des points de fixation murale. Veillez à prévoir une fixation en adéquation avec le poids de l'enceinte.

### **Choix de l'Amplificateur :**

Prévoyez un amplificateur de bonne qualité (le résultat n'en sera que meilleur) et de puissance suffisante. Il est préférable d'utiliser raisonnablement un ampli puissant, qui risque moins de distordre, que de « pousser » un ampli peu puissant qui va écrêter et mettre sérieusement en danger la vie de vos haut parleurs. Enfin, sachez qu'un bouton de volume en position médiane ne signifie aucunement que l'amplificateur n'est qu'à la « moitié » de sa puissance. Cela dépend d'abord de la sensibilité de ses entrées et du niveau de sortie de la source utilisée.