



Model Fixed Frame Screen with Masking Reference X-Mask 2-Way Top-Bottom – XTR3 Code PFMAXTR3-XXXXX

ERA MAT

**Manuale d'installazione e d'uso schermo a cornice rigida con mascheramento
Fixed frame screen with masking installation and operation manual**

Manuel d'installation et d'utilisation de l'écran à cadre rigide avec masquage

Bedienungs- und Installationsanleitung: Leinwand mit festem Rahmen und Maskierung

Manual de instalación y de uso: pantalla con marco rígido y máscara

Instrukcja montażu i obsługi ekranu ramowego z maskami

01 INTRODUZIONE



Il presente manuale è parte integrante del prodotto e la sua lettura e comprensione sono di fondamentale importanza per la sicurezza. In esso sono descritte le norme e le modalità di impiego che consentiranno al cliente un corretto e sicuro uso dello schermo. Il manuale deve sempre accompagnare il prodotto e va custodito con cura in luogo idoneo a garantire l'integrità fisica e facilmente accessibile a chiunque sia autorizzato alla sua consultazione. Ogni utilizzatore del prodotto è responsabile della salvaguardia del manuale. L'utilizzatore è inoltre responsabile del controllo della funzionalità dello schermo e della riparazione o sostituzione di parti soggette ad usura che potrebbero causare danni. Le immagini contenute in questo manuale hanno lo scopo di descrivere in maniera dettagliata funzioni, caratteristiche o procedure. Tuttavia possono differire per il tipo di modello rappresentato, questo non comporta modifiche al significato descrittivo dell'immagine.

02 NORME GENERALI DI SICUREZZA



ATTENZIONE: Importanti istruzioni di sicurezza. Attenersi alle istruzioni poiché l'installazione impropria può provocare gravi ferite. Assicurarsi sempre di aver letto e compreso bene le istruzioni e le avvertenze contenute in questo manuale prima di iniziare ad utilizzare il prodotto e di effettuare qualsiasi intervento di manutenzione.

- Divieto assoluto di installare gli schermi sopra zone di possibile transito di persone. Controllare, prima e durante l'utilizzo, che lo schermo non generi situazioni pericolose.

- Non manomettere, togliere o danneggiare nessun elemento o parte dello schermo.

- Non eseguire mai operazioni di manutenzione sullo schermo con motore acceso (Per una maggior sicurezza, togliere l'alimentazione).

- Obbligatorio scollegare l'alimentazione durante la pulizia, la manutenzione o quando si sostituiscono delle parti.

- Divieto assoluto di utilizzo del prodotto ai bambini. Divieto assoluto di far avvicinare bambini allo schermo durante il suo movimento.

Ogni schermo è coperto da garanzia, la cui validità dipende dall'effettivo rispetto ed esecuzione delle istruzioni contenute in questo manuale.

ATTENZIONE: I kit d'installazione di ogni schermo, non contengono viti e tappi a espansione per il fissaggio alle pareti/soffitti. L'installatore è responsabile della scelta adeguata di viti e sistemi di fissaggio, in base alle differenti tipologie di materiale delle pareti o soffitti sui quali deve installare lo schermo.

Un'installazione errata può compromettere la sicurezza delle persone che usano il prodotto, il produttore non è responsabile per danni a cose o persone causati da installazione errata, uso improprio dello schermo, scarsa o insufficiente manutenzione.

Il produttore non è responsabile di problemi legati ad errori d'installazione. Se necessario contattare il nostro ufficio tecnico per eventuali chiarimenti.

L'installazione dello schermo, i collegamenti elettrici e le verifiche in caso di malfunzionamento degli avvolgimenti motorizzati devono essere eseguiti dal rivenditore autorizzato o da personale competente e a conoscenza dei rischi che può presentare l'energia elettrica. Il cavo di collegamento non può essere sostituito. Se il cavo è danneggiato lo schermo deve essere sostituito. La manomissione dei fine corsa o la foratura del sigillo posto sopra i fori comporta la decadenza della garanzia.

FINITO IL MONTAGGIO DELLO SCHERMO SULLE STAFFE E' OBBLIGATORIO VERIFICARE LA PERFETTA ORIZZONTALITA' PRIMA DELL'UTILIZZO.

03 AVVERTENZE E PRECAUZIONI PER L'UTILIZZO E INSTALLAZIONE

Gli schermi sono indicati per utilizzi in ambienti interni con condizioni di temperatura (20 - 25 °C) ed umidità normali.

Installare gli schermi fronte finestre, in prossimità di fonti di calore o freddo quali caminetti condizionatori o termosifoni, potrebbe comportare deformazioni o allungamenti permanenti del tessuto di proiezione facendo decadere la garanzia su di esso.

L'utilizzo dello schermo motorizzato all'esterno prevede l'adozione di particolari precauzioni quali:

- 1- Protezione del cavo/i di alimentazione del motore dalle radiazioni UV, con adeguate canaline o guaine idonee all'installazione esterna.
- 2- Utilizzo di passacavi per l'isolamento all'acqua e umidità nelle giunzioni con le scatole portafrutti o derivanti.
- 3- Utilizzo di commutatori con grado di protezione IP55 o superiore (il commutatore di serie al prodotto non è conforme all'utilizzo esterno).
- 4- Copertura e relativa protezione dello schermo dal contatto diretto con acqua o liquidi

Non lasciare esposto per lunghi periodi il telo di proiezione alla luce solare per prevenire l'ingiallimento dello stesso (verificare anche che, a causa dell'esposizione alla luce solare, lo schermo non raggiunga i livelli di temperatura sopra indicati).

Poiché il materiale di cui è composto il telo di proiezione (PVC) tende a caricarsi elettrostaticamente, una presenza eccessiva di polveri nell'ambiente di proiezione può provocare un degrado delle qualità ottiche del telo a causa della deposizione delle polveri per attrazione elettrostatica (vedi anche pulizia del telo di proiezione).

Si premette che l'utilizzo dello schermo avvolgibile prevede la completa apertura del tessuto (discesa) e successivamente al suo utilizzo con proiettore, la completa chiusura del tessuto (salita). La completa apertura e chiusura (discesa-salita) dello schermo viene indicato come "ciclo".

Gli schermi avvolgibili motorizzati sono indicati per utilizzi a "ciclo" unico, questo significa che fra un ciclo e l'altro viene normalmente lasciato passare un notevole lasso di tempo. Non è previsto l'utilizzo dello schermo con continue aperture e chiusure.

I motori utilizzati negli schermi, sono provvisti di sistemi di bloccaggio termico che permette di non surriscaldare il motore danneggiandolo in modo permanente. L'attivazione del blocco termico avviene dopo un certo numero di cicli di utilizzo, il numero di cicli varia in base al tipo di motore e al tipo di schermo (normalmente fra 3 e 6 cicli). Si precisa comunque che il calore emesso dal motore viene trasmesso al rullo e di conseguenza al tessuto avvolto sul rullo. Il surriscaldamento del tessuto può provocare deformazioni o allungamenti non omogenei permanenti con conseguenti disallineamenti del fondale o deformazioni del tessuto.

Allo scopo di evitare quanto precedentemente descritto si fa divieto assoluto di utilizzare lo schermo superando 3 cicli completi di utilizzo (salita-discesa). Al raggiungimento del 3 ciclo di utilizzo continuo o a tempi ravvicinati, sarà necessario attendere 40min con lo schermo in posizione aperta (tessuto srotolato) per permettere il raffreddamento del motore e relativi componenti strutturali, prima di un nuovo utilizzo.

ATTENZIONE: Non forzare manualmente la fuoriuscita del telo perché potrebbe provocare danni al motore o il distacco del cassonetto di contenimento dalle staffe di fissaggio.

Non permettere ai bambini di giocare con i dispositivi di comando fissi. Tenere i telecomandi lontano dai bambini.

Osservare lo schermo in movimento e tenere lontane le persone finché lo schermo non sia completamente chiuso.

È vietato, bloccare, impedire e forzare il movimento dello schermo, aggarrarsi o dondolarsi, aggiungere o applicare qualunque oggetto al telo o fondale, modificare la struttura dello schermo; in quanto potrebbe causare danni al sistema di avvolgimento con conseguenti danni a cose e persone.

Installare lo schermo fronte finestre comporta la decadenza di garanzia sul materiale di proiezione.

Installare lo schermo in prossimità di fonti di calore o freddo quali caminetti condizionatori, termosifoni o similari comporta la decadenza di garanzia sul materiale di proiezione.

Installare lo schermo tassativamente a livello.



SMALTIMENTO DEL PRODOTTO



Come per le operazioni d'installazione, anche al termine della vita di questo prodotto, le operazioni di smantellamento devono essere eseguite da personale qualificato. Questo prodotto è costituito da vari tipi di materiali: alcuni possono essere riciclati, altri devono essere smaltiti. Informatevi sui sistemi di riciclaggio o smaltimento previsti dai regolamenti vigenti nel vostro territorio, per questa categoria di prodotto.

Come indicato dal simbolo a fianco è vietato gettare questo prodotto nei rifiuti domestici. Eseguire quindi la "raccolta separata" per lo smaltimento, secondo i metodi previsti dai regolamenti vigenti nel vostro territorio, oppure riconsegnare il prodotto al venditore nel momento dell'acquisto di un nuovo prodotto equivalente.

Attenzione: i regolamenti locali possono prevedere pesanti sanzioni in caso di smaltimento abusivo di questo prodotto.

Manuale d'installazione e d'uso schermo a cornice rigida con mascheramento

04 CARATTERISTICHE GENERALI DEL PRODOTTO

Lo schermo prodotto è costruito in conformità con le disposizioni delle seguenti direttive CE: 2014-35-CE LDV Bassa tensione
2014-30-EU EMC Compatibilità elettromagnetica
2014-53-CE Apparecchiature radio
2009-125-CE CONSUMI Eco design
2015-863-EC ROHS Sostanze pericolose
2012-19-CE RAEE Trattamento rifiuti
2001-95-CE SICUREZZA Prodotti sicuri

Lo schermo descritto nel presente manuale deve essere utilizzato solo ed esclusivamente come supporto per la videoproiezione. Qualsiasi altro uso non previsto da questo manuale, non è acconsentito. Lo schermo contiene uno o più tessuti/fogli di proiezione in PVC plastificato senza cadmio oppure in FIBRA di VETRO impregnata di PVC plastificato, ogni tessuto può essere classificato di categoria:

- M1 o M2 secondo la regolamentazione Francese (LNE Laboratoire national de métrologie et d'essais - French Companies CREPIM - Efectis France);
- B1 o B2 secondo la regolamentazione Tedesca (Exova Warringtonfire Laboratory of Frankfurt am Main);
- Bs1d0 secondo la regolamentazione Italiana (Italian Interior Ministry).

Poiché non esiste ancora a livello europeo una armonizzazione tra le varie normative nazionali di classificazione si esplicita che la classe M1 francese corrisponde a materiale non infiammabile e la classificazione M2 corrisponde a materiale non facilmente infiammabile.

I tessuti/fogli di proiezione contenuti e utilizzati sugli schermi sono costituiti principalmente da PVC plastificato o fibra di vetro plastificata, tali tessuti sono sensibili a temperatura e umidità, per tale motivo la tolleranza dimensionale accettata è del 1% su ogni dimensione.

Le tolleranze sui profili in alluminio utilizzati sono di +/- 2 mm.

Le tolleranze sull'ingombro totale sono di:

- +/- 3 mm fino a 2500 mm di ingombro totale;
- +/- 5 mm fino a 4000 mm di ingombro totale;
- +/- 10 mm fino a 8000 mm di ingombro totale;
- +/- 20 mm fino a 16000 mm di ingombro totale;
- +/- 30 mm fino a 24000 mm di ingombro totale.

05 PULIZIA MANUTENZIONE

Lo schermo e i tessuti di proiezione degli schermi sono delicati, quindi bisogna prestare particolare attenzione e seguire le seguenti istruzioni per la loro pulizia:

Non utilizzare mai solventi, prodotti chimici o abrasivi o strumenti appuntiti per pulire la superficie.

Evitare qualsiasi contatto con altri materiali (vernici, inchiostri ect) in quanto potrebbe essere impossibile rimuoverli dal tessuto.

TESSUTI DI PROIEZIONE CLEARPIX: Usare un panno morbido, pulito, inumidito utilizzandolo sempre con movimenti che partono dal centro dell'area di proiezione verso i lati esterni. E' acconsentito utilizzare un spazzola installata su aspirapolvere solo se le setole sono morbide e perfettamente pulite.

TESSUTI DI PROIEZIONE SOLIDPIX, MULTIPIX: Per pulire telo di proiezione, utilizzare un panno morbido, pulito, inumidito, eventualmente abbinato con detersivi a base neutra o alcool. Poiché dopo la pulizia potrebbe verificarsi che il telo si carichi di elettricità statica, a causa dello sfregamento con il panno, si consiglia di passare, con un panno pulito, un liquido antistatico sul telo per evitare che la polvere venga nuovamente attratta dallo stesso

TESSUTI DI PROIEZIONE SILVERPIX Obbligatorio leggere attentamente il foglio allegato al tessuto dello schermo

PROFILI GENERICI: Per pulire il profilo spolverare utilizzando un panno morbido pulito ed eventualmente dei detersivi non aggressivi.

PROFILI VELLUTATI: Per pulire il profilo spolverare utilizzando un panno morbido pulito o spazzole con setole morbide e antistatiche. E' acconsentito utilizzare un spazzola installata su aspirapolvere solo se le setole sono morbide e perfettamente pulite.

STRUTTURA e STAFFE DI FISSAGGIO: E' obbligatorio verificare periodicamente lo stato del prodotto e la tenuta delle sue staffe di fissaggio. In caso di presenza di deformazioni, lacerazioni o cedimenti strutturali di staffe viti o componenti del prodotto, è obbligatorio mettere immediatamente in sicurezza la zona circostante lo schermo, per evitare qualsiasi tipo di danno a cose e persone. Successivamente è obbligatorio provvedere all'immediata sostituzione del presunto componente difettoso e al ripristino del prodotto.

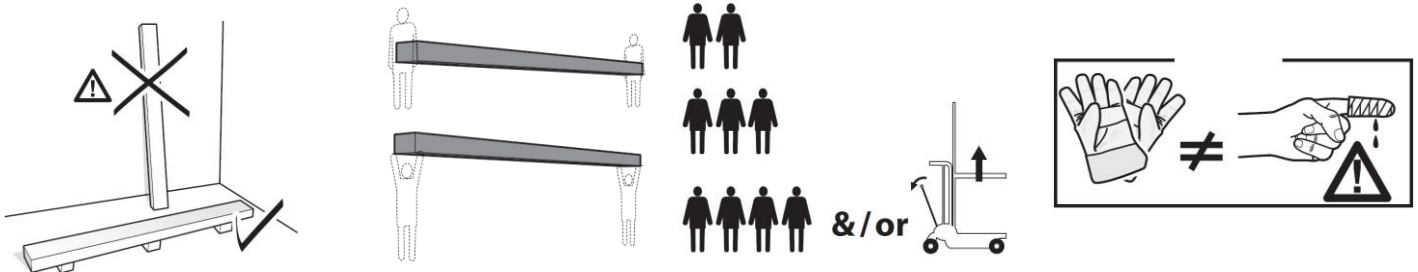
06 DISIMBALLO DELLO SCHERMO E MOVIMENTAZIONE PRODOTTO

Assicurarsi che nessuna parte dello schermo sia stata danneggiata durante il trasporto. In caso di anomalia comunicarlo tempestivamente al rivenditore. Verificare che siano presenti tutti gli accessori per tipo di schermo descritti nel manuale.

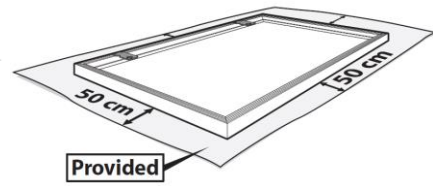
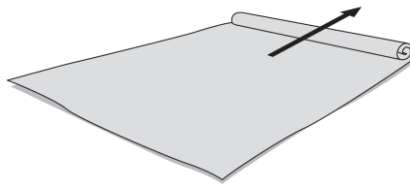
In comune	-n° 16 dadi per fissaggio Housing -n° 1 logo Screen Research -n° 4 guanti in lattice -n° 1 foglio protettivo in Nylon -n° 1 chiave esagonale n°3 -n° 1 chiave esagonale n°4 -n°2 STAFFE	-n° 1 chiave esagonale n°2,5 -n° 1 libretto istruzioni -n° 1 CD contenente manuale, foto e filmato screen -n° 1 set connessione elettrica MCS -n°2 cavi elettrici con spina elettrica (non compresi viti e tasselli per parete)
-----------	---	---

ATTENZIONE non usare taglierini o oggetti appuntiti per aprire l'imballo, utilizzare sempre guanti di protezione durante l'apertura dell'imballo e l'installazione o movimentazione del prodotto. Movimentare e installare il prodotto minimo in due tre o quattro persone in base al peso del prodotto (valori di riferimento per carico propersona: 25kg maschio - 15kg femmina). In caso di pesi superiori si raccomanda di utilizzare attrezzatura di sollevamento specifica.

Fino a pollici	80"	90"	96"	100"	110"	120"	130"	140"	150"	160"
XTR3 Peso complessivo	104 Kg 228,8 lbs	111 Kg 244,2 lbs	118 Kg 259,6 lbs	125 Kg 275 lbs	132 Kg 290,4 lbs	139 Kg 305,8 lbs	154 Kg 338,8 lbs	170 Kg 374 lbs	177 Kg 389,4 lbs	183 Kg 402,6 lbs



07 ISTRUZIONI PER L'INSTALLAZIONE

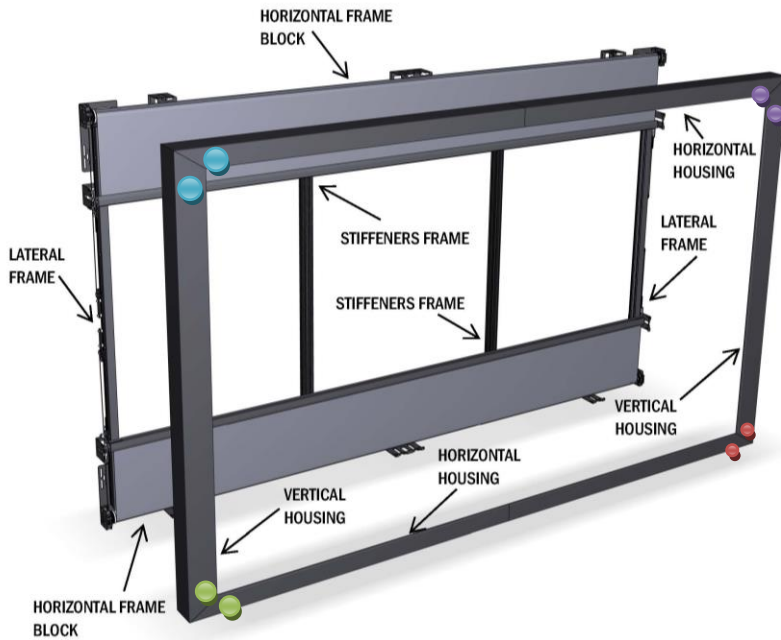


ATTENZIONE:

Vedi immagini nelle ultime pagine di questo manuale. E' assolutamente vietato installare lo schermo su pareti mobili o cavi instabili, le staffe devono essere applicate su superfici che garantiscono nel tempo la distanza fra una staffa e l'altra. L'installazione dello schermo deve essere effettuato con viti e tasselli adeguati al peso dello schermo e alla tipologia di parete o soffitto sulle quali si vuole fissare le staffe, prima di incominciare l'installazione scegliete il tipo di tassello o fissaggio seguendo le pagine 'INSTALLATION SCREEN' punto 10.

RACCOMANDAZIONI:

Utilizzare il telo (in dotazione) per coprire l'area di assemblaggio per evitare di rovinare il prodotto
Assicurarsi di installare eventuali sistemi di controllo in una zona accessibile per eventuali future assistenze e controlli.



ATTENZIONE !!!

Lo schermo è composto da differenti componenti orizzontali e verticali preassemblati in fabbrica. Per facilitare il loro assemblaggio sono presenti negli angoli degli adesivi circolari colorati che permettono di verificare il corretto posizionamento degli elementi.

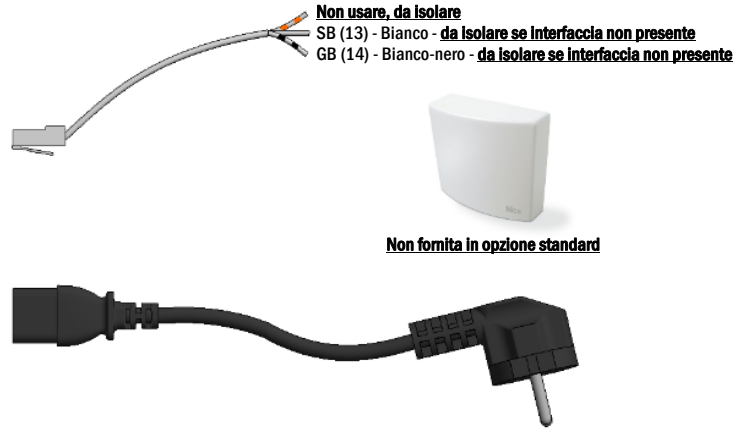
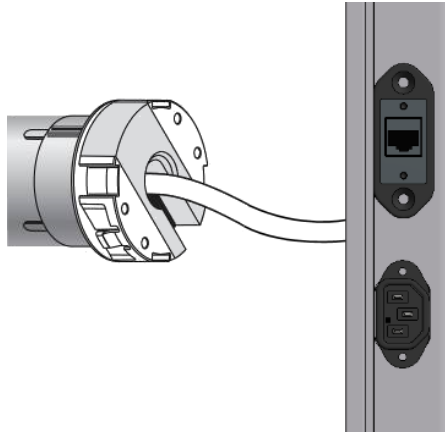


09 IDENTIFICAZIONE TIPO MOTORE – CARATTERISTICHE – COLLEGAMENTO ELETTRICO

Il tipo di motore installato sul prodotto è identificato sull'etichetta riportante il logo CE e applicata su ogni prodotto, all'apertura dell'imballo si prega di controllare tale etichetta e di identificare il modello corretto di motore per effettuare la corretta installazione e il corretto cablaggio. Nel caso in cui la potenza del motore non corrispondesse alla potenza della linea elettrica del luogo di installazione, si prega di contattare un tecnico elettricista e fornirsi di un corretto trasformatore di corrente e Hz.

COLLEGAMENTO ELETTRICO:

Il cablaggio elettrico deve rispettare le norme CEI in vigore. La norma CEI EN 60335-1 prevede che nella rete di alimentazione ci sia un dispositivo di disconnessione onnipolare con una distanza di apertura dei contatti di almeno 3 mm per ogni singolo motore (es. interruttore spina ecc.) In caso di necessità, questo dispositivo garantisce una veloce e sicura sconnessione dell'alimentazione elettrica. Utilizzare i cavi per la connessione come descritto nell'immagine.



ATTENZIONE:

La quantità dei motori varia in base al prodotto, il numero viene identificato dal numero di mascheramenti (esempio: XTR3 - 2 mascheramenti). Gli schermi sono dotati di cavi completi di commutatore per il movimento dei tessuti e di prese per la connessione alla rete elettrica. E' obbligatorio isolare i cavi BUS (bianco-arancio/bianco/bianco-nero) se non vengono utilizzati per l'interfaccia.

ATTENZIONE:

La corretta esecuzione degli allacciamenti elettrici, a regola d'arte e nel rispetto delle norme vigenti, è importante ai fini della prevenzione degli infortuni e del buon funzionamento, inalterato nel tempo, dello schermo. Prima di eseguire qualsiasi operazione su parti elettriche, assicurarsi che non vi sia tensione. L'azionamento avviene tramite radiocomandi forniti di serie.

<p>Caratteristiche Motore <=130" Nice RF 230V 50Hz: Frequenza: ~Hz50 Potenza: 120W Coppia: 8Nm Velocità: 17rpm N° cicli massimi: 2 Lunghezza cavo di alimentazione: 2.5 mt Resistenza meccanica: secondo norma EN14202 T° di funzionamento: da -20 a +55 °C Frequenza: 433.92 MHz Portata trasmet: 150mt Livello di pressione sonora ponderato: LpA ≤ 70 dB(A) Classe protezione motore IP44</p>	<p>Caratteristiche Motore >130" Nice RF 230V 50Hz: Frequenza: ~Hz50 Potenza: 170W Coppia: 15Nm Velocità: 17rpm N° cicli massimi: 2 Lunghezza cavo di alimentazione: 2.5 mt Resistenza meccanica: secondo norma EN14202 T° di funzionamento: da -20 a +55 °C Frequenza: 433.92 MHz Portata trasmet: 150mt Livello di pressione sonora ponderato: LpA ≤ 70 dB(A) Classe protezione motore IP44</p>	<p>Caratteristiche Motore <=130" Nice RF 120V 60Hz: Frequenza: ~Hz60 Potenza: 105W Coppia: 7.1in. lbs Velocità: 20rpm N° cicli massimi: 2 Lunghezza cavo di alimentazione: 2.5 mt Resistenza meccanica: secondo norma EN14202 T° di funzionamento: da -20 a +55 °C Frequenza: 433.92 MHz Portata trasmet: 150mt Livello di pressione sonora ponderato: LpA ≤ 70 dB(A) Classe protezione motore IP44</p>	<p>Caratteristiche Motore >130" Nice RF 120V 60Hz: Frequenza: ~Hz60 Potenza: 190W Coppia: 133in. lbs Velocità: 20rpm N° cicli massimi: 2 Lunghezza cavo di alimentazione: 2.5 mt Resistenza meccanica: secondo norma EN14202 T° di funzionamento: da -20 a +55 °C Frequenza: 433.92 MHz Portata trasmet: 150mt Livello di pressione sonora ponderato: LpA ≤ 70 dB(A) Classe protezione motore IP44</p>
---	---	--	---

10 REGOLAZIONE FINE CORSA



ATTENZIONE LEGGERE PRIMA DI EFFETTUARE LE REGOLAZIONI

le regolazioni indicate devono essere eseguite solo da personale autorizzato e specializzato. l'utilizzo non corretto delle procedure descritte possono causare danneggiamenti al prodotto, per i quali non sarà riconosciuta la garanzia.

ATTENZIONE: nell'eseguire le procedure descritte nel manuale fare attenzione alle seguenti icone:



Togliere corrente al motore del mascheramento indicato



Non togliere corrente al motore del mascheramento indicato

AVVERTENZE

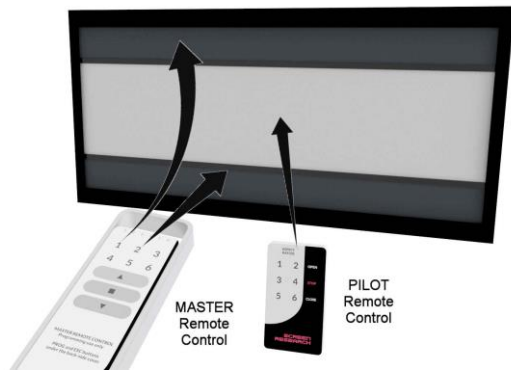
Il fine corsa è regolato in maniera da permettere che il mascheramento sia avvolto per almeno 1,5 giri attorno al rullo per evitare il distacco del foglio. Un errata regolazione dei fine corsa può causare:

- Distacco del mascheramento dal rullo
- Avvolgimento in senso contrario del mascheramento con danneggiamento della planarità e dei meccanismi di avvolgimento.
- Sforzo eccessivo sul motore con possibile danneggiamento e attivazione della resistenza termica contenuto in esso.
- Avvolgimento eccessivo del sistema di taratura fine corsa con conseguente rottura della parte meccanica.

GARANZIA

Si ricorda agli operatori che in caso di manomissione dei sigilli e danneggiamento derivante da una regolazione errata, gli interventi per riparazione verranno considerati fuori garanzia.

LOGICA DI FUNZIONAMENTO e di PROGRAMMAZIONE



Telecomando MASTER: deve essere utilizzato da personale tecnico e permette le memorizzazioni dei fine corsa alti bassi e i due singoli mascheramenti

Telecomando PILOT: I tasti 1-6 possono essere usati per memorizzare ulteriori formati.

I tasti ▲-STOP-▼ permettono di muovere o fermare contemporaneamente i due mascheramenti (già programmati in fabbrica).

Prima di iniziare a programmare i motori del XMASK, bisogna conoscere alcune logiche di funzionamento per evitare incomprensioni e problemi durante l'esecuzione delle procedure.

-La corretta sequenza di programmazione per poter funzionare è:

- 1° sintonizzazione dei telecomandi (già impostato in fabbrica)
- 2° impostazione dei fine corsa, massima e minima apertura possibile dei mascheramenti (già impostati in fabbrica),
- 3° programmazione dei formati, fino ad un totale di 6 (consultare le varianti del vostro modello per capire quali sono impostate in fabbrica e quali no)

Ogni procedura di programmazione è composta da più punti, al termine di un punto, l'operatore ha tempo 60sec per iniziare quello successivo, questo sistema serve ad evitare di entrare ed eseguire procedure diverse da quelle volute. Quindi se il motore non esegue esattamente quello indicato nell'istruzione, attendere 60 sec. per uscire dalla programmazione e ricominciare nuovamente la procedura.

-Durante l'esecuzione di una qualsiasi procedura, si consiglia di mantenere premuto il tasto fino al completamento del movimento di conferma del motore.

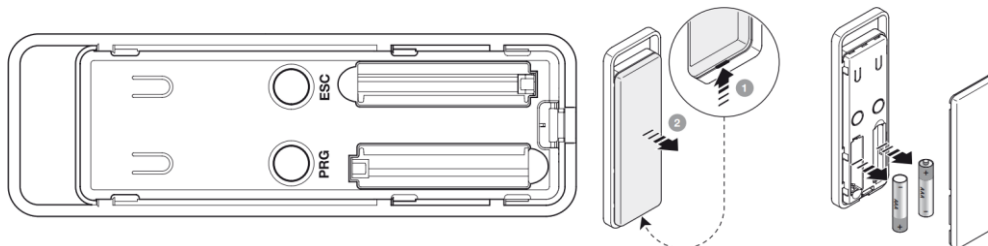
Prima di eseguire le programmazioni è necessario che il telecomando master sia sintonizzato ai due singoli rulli, quindi premendo il tasto 1 e poi salita/stop/discisa deve movimentare il mascheramento in alto, premendo il tasto 2 e poi salita/stop/discisa deve movimentare il mascheramento in basso.

Se il telecomando non esegue i movimenti sopra descritti, memorizzare il telecomando come segue:

MEMORIZZARE IL TELECOMANDO MASTER (procedura già effettuata in fabbrica, NON deve essere eseguita da personale non autorizzato)



1	2	3	fine
Tenda a metà corsa.	Dare alimentazione elettrica di rete;	Mantenere premuto il tasto;	rilasciarlo dopo 5 secondi;
	contare 2 movimenti.		contare 3 movimenti.



Manuale d'installazione e d'uso schermo a cornice rigida con mascheramento

PROGRAMMAZIONE FINE CORSA MASCHERAMENTI (Procedura già effettuata in fabbrica, NON deve essere eseguita da personale non autorizzato)

Ogni procedura di programmazione è composta da più punti, al termine di un punto, l'operatore ha tempo 60sec per iniziare quello successivo, questo sistema serve ad evitare di eseguire procedure diverse da quelle volute. Quindi se il motore non esegue esattamente quello indicato nell'istruzione, attendere 60 sec. per uscire dalla programmazione, oppure eseguire l'annullamento procedura come indicato nel capitolo specifico, quindi ricominciare nuovamente la procedura.

	<table border="1"> <tr> <td>1</td> <td>2</td> <td>3</td> <td>continua →</td> </tr> <tr> <td></td> <td></td> <td></td> <td></td> </tr> <tr> <td>Premere e rilasciare il tasto (1 volta);</td> <td>contare 2 movimenti.</td> <td>Mantenere premuto il tasto;</td> <td>rilasciarlo dopo 5 secondi;</td> </tr> <tr> <td></td> <td></td> <td></td> <td>contare 2 movimenti.</td> </tr> <tr> <td></td> <td></td> <td></td> <td>Mantenere premuto il tasto e attendere ...</td> </tr> <tr> <td>→ 3</td> <td>4</td> <td>5</td> <td>fine</td> </tr> <tr> <td></td> <td></td> <td></td> <td></td> </tr> <tr> <td>... rilasciare il tasto appena la tenda raggiunge la quota "1" desiderata (finecorsa BASSO).</td> <td>Dare degli impulsi sui tasti, fino ad ottenere la quota desiderata. In alternativa, per una regolazione più accurata effettuare la procedura B.1.</td> <td>Mantenere premuto il tasto;</td> <td>rilasciarlo dopo 5 secondi;</td> </tr> <tr> <td></td> <td></td> <td></td> <td>contare 3 movimenti.</td> </tr> </table>	1	2	3	continua →					Premere e rilasciare il tasto (1 volta);	contare 2 movimenti.	Mantenere premuto il tasto;	rilasciarlo dopo 5 secondi;				contare 2 movimenti.				Mantenere premuto il tasto e attendere ...	→ 3	4	5	fine					... rilasciare il tasto appena la tenda raggiunge la quota "1" desiderata (finecorsa BASSO).	Dare degli impulsi sui tasti, fino ad ottenere la quota desiderata. In alternativa, per una regolazione più accurata effettuare la procedura B.1.	Mantenere premuto il tasto;	rilasciarlo dopo 5 secondi;				contare 3 movimenti.
1	2	3	continua →																																		
Premere e rilasciare il tasto (1 volta);	contare 2 movimenti.	Mantenere premuto il tasto;	rilasciarlo dopo 5 secondi;																																		
			contare 2 movimenti.																																		
			Mantenere premuto il tasto e attendere ...																																		
→ 3	4	5	fine																																		
... rilasciare il tasto appena la tenda raggiunge la quota "1" desiderata (finecorsa BASSO).	Dare degli impulsi sui tasti, fino ad ottenere la quota desiderata. In alternativa, per una regolazione più accurata effettuare la procedura B.1.	Mantenere premuto il tasto;	rilasciarlo dopo 5 secondi;																																		
			contare 3 movimenti.																																		
	<table border="1"> <tr> <td>1</td> <td>2</td> <td>3</td> <td>continua →</td> </tr> <tr> <td></td> <td></td> <td></td> <td></td> </tr> <tr> <td>Premere e rilasciare il tasto (1 volta);</td> <td>contare 2 movimenti.</td> <td>Mantenere premuto il tasto;</td> <td>rilasciarlo dopo 5 secondi;</td> </tr> <tr> <td></td> <td></td> <td></td> <td>contare 2 movimenti.</td> </tr> <tr> <td></td> <td></td> <td></td> <td>Mantenere premuto il tasto e attendere ...</td> </tr> <tr> <td>→ 3</td> <td>4</td> <td>5</td> <td>fine</td> </tr> <tr> <td></td> <td></td> <td></td> <td></td> </tr> <tr> <td>... rilasciare il tasto appena la tenda raggiunge la quota "0" desiderata (finecorsa ALTO).</td> <td>Dare degli impulsi sui tasti, fino ad ottenere la quota desiderata. In alternativa, per una regolazione più accurata effettuare la procedura B.1.</td> <td>Mantenere premuto il tasto;</td> <td>rilasciarlo dopo 5 secondi;</td> </tr> <tr> <td></td> <td></td> <td></td> <td>contare 3 movimenti.</td> </tr> </table>	1	2	3	continua →					Premere e rilasciare il tasto (1 volta);	contare 2 movimenti.	Mantenere premuto il tasto;	rilasciarlo dopo 5 secondi;				contare 2 movimenti.				Mantenere premuto il tasto e attendere ...	→ 3	4	5	fine					... rilasciare il tasto appena la tenda raggiunge la quota "0" desiderata (finecorsa ALTO).	Dare degli impulsi sui tasti, fino ad ottenere la quota desiderata. In alternativa, per una regolazione più accurata effettuare la procedura B.1.	Mantenere premuto il tasto;	rilasciarlo dopo 5 secondi;				contare 3 movimenti.
1	2	3	continua →																																		
Premere e rilasciare il tasto (1 volta);	contare 2 movimenti.	Mantenere premuto il tasto;	rilasciarlo dopo 5 secondi;																																		
			contare 2 movimenti.																																		
			Mantenere premuto il tasto e attendere ...																																		
→ 3	4	5	fine																																		
... rilasciare il tasto appena la tenda raggiunge la quota "0" desiderata (finecorsa ALTO).	Dare degli impulsi sui tasti, fino ad ottenere la quota desiderata. In alternativa, per una regolazione più accurata effettuare la procedura B.1.	Mantenere premuto il tasto;	rilasciarlo dopo 5 secondi;																																		
			contare 3 movimenti.																																		
	<table border="1"> <tr> <td>1</td> <td>2</td> <td>3</td> <td>continua →</td> </tr> <tr> <td></td> <td></td> <td></td> <td></td> </tr> <tr> <td>Premere e rilasciare il tasto (1 volta);</td> <td>contare 2 movimenti.</td> <td>Mantenere premuto il tasto;</td> <td>rilasciarlo dopo 5 secondi;</td> </tr> <tr> <td></td> <td></td> <td></td> <td>contare 2 movimenti.</td> </tr> <tr> <td></td> <td></td> <td></td> <td>Mantenere premuto il tasto e attendere ...</td> </tr> <tr> <td>→ 3</td> <td>4</td> <td>5</td> <td>fine</td> </tr> <tr> <td></td> <td></td> <td></td> <td></td> </tr> <tr> <td>... rilasciare il tasto appena la tenda raggiunge la quota "1" desiderata (finecorsa BASSO).</td> <td>Dare degli impulsi sui tasti, fino ad ottenere la quota desiderata. In alternativa, per una regolazione più accurata effettuare la procedura B.1.</td> <td>Mantenere premuto il tasto;</td> <td>rilasciarlo dopo 5 secondi;</td> </tr> <tr> <td></td> <td></td> <td></td> <td>contare 3 movimenti.</td> </tr> </table>	1	2	3	continua →					Premere e rilasciare il tasto (1 volta);	contare 2 movimenti.	Mantenere premuto il tasto;	rilasciarlo dopo 5 secondi;				contare 2 movimenti.				Mantenere premuto il tasto e attendere ...	→ 3	4	5	fine					... rilasciare il tasto appena la tenda raggiunge la quota "1" desiderata (finecorsa BASSO).	Dare degli impulsi sui tasti, fino ad ottenere la quota desiderata. In alternativa, per una regolazione più accurata effettuare la procedura B.1.	Mantenere premuto il tasto;	rilasciarlo dopo 5 secondi;				contare 3 movimenti.
1	2	3	continua →																																		
Premere e rilasciare il tasto (1 volta);	contare 2 movimenti.	Mantenere premuto il tasto;	rilasciarlo dopo 5 secondi;																																		
			contare 2 movimenti.																																		
			Mantenere premuto il tasto e attendere ...																																		
→ 3	4	5	fine																																		
... rilasciare il tasto appena la tenda raggiunge la quota "1" desiderata (finecorsa BASSO).	Dare degli impulsi sui tasti, fino ad ottenere la quota desiderata. In alternativa, per una regolazione più accurata effettuare la procedura B.1.	Mantenere premuto il tasto;	rilasciarlo dopo 5 secondi;																																		
			contare 3 movimenti.																																		
	<table border="1"> <tr> <td>1</td> <td>2</td> <td>3</td> <td>continua →</td> </tr> <tr> <td></td> <td></td> <td></td> <td></td> </tr> <tr> <td>Premere e rilasciare il tasto (1 volta);</td> <td>contare 2 movimenti.</td> <td>Mantenere premuto il tasto;</td> <td>rilasciarlo dopo 5 secondi;</td> </tr> <tr> <td></td> <td></td> <td></td> <td>contare 2 movimenti.</td> </tr> <tr> <td></td> <td></td> <td></td> <td>Mantenere premuto il tasto e attendere ...</td> </tr> <tr> <td>→ 3</td> <td>4</td> <td>5</td> <td>fine</td> </tr> <tr> <td></td> <td></td> <td></td> <td></td> </tr> <tr> <td>... rilasciare il tasto appena la tenda raggiunge la quota "0" desiderata (finecorsa ALTO).</td> <td>Dare degli impulsi sui tasti, fino ad ottenere la quota desiderata. In alternativa, per una regolazione più accurata effettuare la procedura B.1.</td> <td>Mantenere premuto il tasto;</td> <td>rilasciarlo dopo 5 secondi;</td> </tr> <tr> <td></td> <td></td> <td></td> <td>contare 3 movimenti.</td> </tr> </table>	1	2	3	continua →					Premere e rilasciare il tasto (1 volta);	contare 2 movimenti.	Mantenere premuto il tasto;	rilasciarlo dopo 5 secondi;				contare 2 movimenti.				Mantenere premuto il tasto e attendere ...	→ 3	4	5	fine					... rilasciare il tasto appena la tenda raggiunge la quota "0" desiderata (finecorsa ALTO).	Dare degli impulsi sui tasti, fino ad ottenere la quota desiderata. In alternativa, per una regolazione più accurata effettuare la procedura B.1.	Mantenere premuto il tasto;	rilasciarlo dopo 5 secondi;				contare 3 movimenti.
1	2	3	continua →																																		
Premere e rilasciare il tasto (1 volta);	contare 2 movimenti.	Mantenere premuto il tasto;	rilasciarlo dopo 5 secondi;																																		
			contare 2 movimenti.																																		
			Mantenere premuto il tasto e attendere ...																																		
→ 3	4	5	fine																																		
... rilasciare il tasto appena la tenda raggiunge la quota "0" desiderata (finecorsa ALTO).	Dare degli impulsi sui tasti, fino ad ottenere la quota desiderata. In alternativa, per una regolazione più accurata effettuare la procedura B.1.	Mantenere premuto il tasto;	rilasciarlo dopo 5 secondi;																																		
			contare 3 movimenti.																																		

SPOSTAMENTO FINE CORSA MASCHERAMENTI (NON deve essere eseguita da personale non autorizzato)

I motori hanno una logica di sovrascrittura, quindi una volta memorizzate le posizioni di fine corsa non esiste una procedura per la loro cancellazione, ma soltanto la possibilità di rimemorizzarli eseguendo nuovamente la loro procedura di memorizzazione sopra indicata.

ANNULLAMENTO PROGRAMMAZIONE IN CORSO

In qualunque momento premere contemporaneamente **■** e **▼** finchè il motore eseguirà 6 movimenti per annullare la procedura in corso.

Manuale d'installazione e d'uso schermo a cornice rigida con mascheramento

PROGRAMMAZIONE FORMATI

Ogni procedura di programmazione è composta da più punti, al termine di un punto, l'operatore ha tempo 60sec per iniziare quello successivo, questo sistema serve ad evitare di eseguire procedure diverse da quelle volute. Quindi se il motore non esegue esattamente quello indicato nell'istruzione, attendere 60 sec. per uscire dalla programmazione, oppure eseguire l'annullamento procedura come indicato nel capitolo specifico, quindi ricominciare nuovamente la procedura.



Prima di iniziare con la programmazione scegliere il motore che si vuole programmare con la pulsantiera numerica, 1 - motore in alto, 2 - motore in basso.

Eseguire la sequenza sottostante per ogni motore.

MOTORE 1 - MOTORE 2	MOTORE 1 - MOTORE 2	MOTORE 1	MOTORE 2
<p>1</p> <p>Posizionare la tenda alla quota "H" desiderata.</p>	<p>Con il telecomando Master e i tasti ▲ ▼ ■, portare tutti e due i teli nelle vicinanze della posizione che si vuole programmare (si consiglia di proiettare sullo schermo immagini con il formato desiderato per avere riferimenti precisi sulla dimensione del formato) quindi proseguire nel seguente modo. Eseguire la procedura fino al punto 6 con ogni singolo motore.</p>		
<p>2</p> <p>Premere e rilasciare il tasto (1 volta); contare 2 movimenti.</p>	<p>Premere e rilasciare il tasto PRG, il motore esegue e termina 2 movimenti.</p>		
<p>3</p> <p>Mantenere premuti contemporaneamente i due tasti; rilasciarli dopo 5 secondi; contare 2 movimenti.</p>	<p>Tenere premuti contemporaneamente i tasti sinistri ▲ e ▼ finché il motore esegue e termina 2 movimenti</p>		
<p>4</p> <p>Regolare con precisione la quota "H" → Dare degli impulsi sui tasti, fino ad ottenere la quota desiderata.</p>	<p> Nota: a questo punto, tutti e due i motori, dovranno essere mossi tassativamente con i tasti ▲ ▼ per eseguire la taratura di precisione il telecomando funzionerà a scatti. Per eseguire movimenti millimetrici premere brevemente i tasti ▲ o ▼. Per eseguire movimenti più ampi (ma comunque sempre a scatti) mantenere premuti i tasti ▲ o ▼. Con le modalità suddette posizionare i due teli esattamente dove si vuole programmarli</p>		
<p>5</p> <p>Mantenere premuto il tasto; rilasciarlo dopo 5 secondi; contare 3 movimenti.</p>	<p>Raggiunta la posizione desiderata tenere premuto il tasto sinistro ■ finché il motore non esegue e termina 3 movimenti.</p>		
<p>6</p> <p>Dal telecomando PILOT premere una tasto (da 1 a 6) al quale si vuole associare il formato; contare 4 movimenti.</p>	<p>Premere un tasto (da 1 a 6) del telecomando PILOT (circa 8 sec) al quale si vuole associare il formato, finché ogni motore esegue e termina 4 movimenti. Il formato desiderato sarà ora memorizzato sul tasto del telecomando Pilot prescelto (1-6) concludendo la procedura di programmazione</p>		

SPOSTAMENTO DEI FORMATI

I motori hanno una logica di sovrascrittura, quindi una volta memorizzate le posizioni di fine corsa non esiste una procedura per la loro cancellazione, ma soltanto la possibilità di rimemorizzarli eseguendo nuovamente la loro procedura di memorizzazione sopra indicata.

ANNULLAMENTO PROGRAMMAZIONE IN CORSO

In qualunque momento premere contemporaneamente ■ e ▼ finché il motore eseguirà 6 movimenti per annullare la procedura in corso.

Manuale d'installazione e d'uso schermo a cornice rigida con mascheramento

COLLEGAMENTO MCS-N-RS232 (accessorio non incluso)

Prima di effettuare il collegamento, leggere attentamente le istruzioni complete allegate al prodotto. Nel caso in cui la potenza del motore non corrispondesse alla potenza della linea elettrica del luogo di installazione, si prega di contattare un tecnico elettricista e fornirsi di un corretto trasformatore di corrente e Hz.



COLLEGAMENTO ELETTRICO:

Il cablaggio elettrico deve rispettare le norme CEI in vigore. La norma CEI EN 60335-1 prevede che nella rete di alimentazione ci sia un dispositivo di disconnessione onnipolare con una distanza di apertura dei contatti di almeno 3 mm per ogni singolo motore (es. interruttore spina ecc.). In caso di necessità, questo dispositivo garantisce una veloce e sicura sconnessione dell'alimentazione elettrica.

Utilizzare i cavi per la connessione come descritto nell'immagine.

ATTENZIONE:

Questo prodotto contiene due motori quindi effettuare lo stesso cablaggio per tutti e due i motori. E' obbligatorio isolare i cavi BUS se non vengono utilizzati per il comando via pulsante.

ATTENZIONE:

La corretta esecuzione degli allacciamenti elettrici, a regola d'arte e nel rispetto delle norme vigenti, è importante ai fini della prevenzione degli infortuni e del buon funzionamento, inalterato nel tempo, dello schermo.

Prima di eseguire qualsiasi operazione su parti elettriche, assicurarsi che non vi sia tensione.

Il motore negli schermi dotati di cassetto è posto sulla destra dello schermo visto frontalmente. L'azionamento avviene tramite radiocomandi forniti di serie.

Caratteristiche MCS-N

Alimentazione:

85 ÷ 240 Vac 50/60 Hz

Corrente massima assorbita: 80 mA in stand-by, 3A a massimo carico

Codifiche: FloR (rolling code)

Frequenza: 433.92 MHz

Impedenza antenna: 52 ohm

Sensibilità: migliore di 0,5µV per segnale a buon fine

Portata: stimata in 200 m se in spazio libero e 35 m se all'interno di edifici

N° trasmettitori memorizzabili: 30

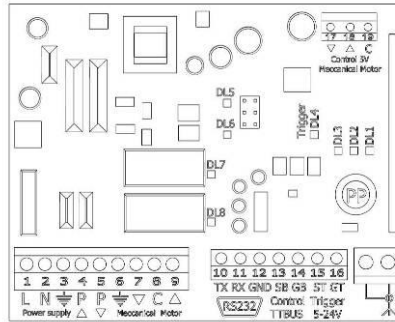
Uscita: n° 1 uscita per il pilotaggio di un motore a due fasi

Capacità dei contatti: 3A - 250V

Grado di protezione: IP44 (a contenitore integro)

Temperatura di funzionamento: -20 ÷ 55 °C

Dimensioni / peso: 128 x 112 x 43 mm / 260 g

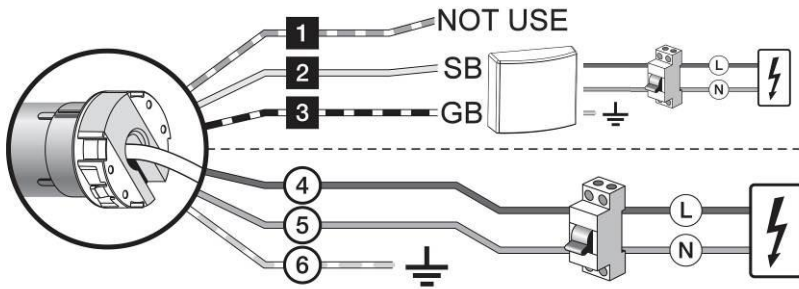


Connessione per ogni motore version 230V:

- 1 Bianco Arancio (TTBUS)
- 2 Bianco (TTBUS)
- 3 BiancoNero (comune TTBUS)
- 4 Marrone (Linea-Fase 230V)
- 5 Blu (Neutro 230V)
- 6 Giallo verde/verde (Terra 230V)

Connessione per ogni motore version 120V:

- 1 Arancio (TTBUS)
- 2 Viola (TTBUS)
- 3 Rosa (comune TTBUS)
- 4 Nero (Linea-Fase 120V)
- 5 Bianco (Neutro 120V)
- 6 Giallo verde/verde (Terra 120V)



GARANZIA

1. GARANZIA ScreenResearch garantisce che il prodotto da essa prodotto sarà esente da difetti di fabbricazione nei materiali e nelle lavorazioni, nel rispetto dei termini e condizioni qui sotto indicati. I tessuti di proiezione e profili sono garantiti per un periodo di cinque (5) anni dalla data della fattura originale. Motori, comandi motore, telecomandi, e hardware di montaggio sono garantiti per tre (3) anni dalla data della fattura originale.

2. CONDIZIONI E LIMITAZIONI La presente Garanzia è soggetta alle seguenti condizioni e limitazioni. La garanzia è nulla e inapplicabile se il prodotto è stato usato o manipolato non in conformità con il manuale di istruzione contenuto nella confezione del prodotto, se abusato o utilizzato impropriamente, se danneggiato da un incidente o negligenza durante il trasporto, o se il difetto è dovuto a riparazioni o manomissioni effettuate da personale non autorizzato. Il prodotto deve essere installato da un professionista debitamente autorizzato da ScreenResearch e devono essere eseguite regolarmente le manutenzioni indicate nel manuale.

3. RESI Nessun prodotto restituito sarà accettato senza autorizzazione scritta (RMA) da parte ScreenResearch. Il prodotto deve essere reso, imballato nella confezione originale o equivalente, al fine di evitare danni durante il trasporto. Il prodotto deve essere restituito a ScreenResearch o un centro riparazione autorizzato, a carico del cliente. Le spese di riconsegna del prodotto sono a carico di ScreenResearch. Il prodotto restituito deve essere accompagnato da una descrizione scritta del difetto e una fotocopia della ricevuta originale di acquisto. Questa ricevuta deve indicare chiaramente il modello e numero di serie, la data di acquisto, il nome e l'indirizzo dell'acquirente e rivenditore autorizzato e il prezzo pagato dall'acquirente. ScreenResearch si riserva il diritto di modificare il design di qualsiasi prodotto, senza obblighi nei confronti di prodotti fabbricati in precedenza e di modificare i prezzi o le specifiche di qualsiasi prodotto senza preavviso o obbligo nei confronti di qualsiasi persona.

4. RIMEDI Nel caso in cui il prodotto non sia conforme alla garanzia sopra, l'unico rimedio per l'acquirente ai sensi della presente Garanzia Limitata è quello di restituire il prodotto a ScreenResearch o a un Centro di assistenza autorizzato. La non conformità sarà rettificata senza spese di manodopera o per componenti.

5. LIMITE PER ACQUIRENTE ORIGINALE Questa garanzia è ad esclusivo beneficio dell'acquirente originale del prodotto coperto e non deve essere trasferito ad un successivo acquirente del prodotto.

6. VARIE Tutte le garanzie implicite relative a prodotti di ScreenResearch sono limitate alla durata di questa garanzia. La garanzia non si estende a eventuali danni diretti o indiretti per l'acquirente. Alcuni stati o paesi non consentono limitazioni sulla durata di una garanzia implicita o l'esclusione o la limitazione di danni incidentali o consequenziali, pertanto le suddette limitazioni o esclusioni potrebbero non essere applicabili. Questa garanzia conferisce diritti legali specifici, e si può anche avere altri diritti che variano da stato a stato, o da paese a paese.

7. RICHIESTE per quanto riguarda la garanzia limitata di cui sopra, possono essere inviate al rivenditore autorizzato di ScreenResearch.

8. SUPPORTO DI GARANZIA GESTITO DA DISTRIBUTORI AUTORIZZATI Screen Research ha autorizzato la distribuzione dei loro prodotti in molti paesi del mondo. In ogni paese, il Distributore autorizzato importatore è responsabile per l'assistenza in garanzia dei prodotti venduti nei rispettivi paesi. Il servizio di garanzia deve essere ottenuto dal rivenditore importatore o il distributore da cui si ha acquistato il prodotto.

Fixed frame screen with masking installation and operation manual

01 INTRODUCTION



This manual is an integral part of the product and must be read and understood in all its parts for safety reasons. It contains norms and directions for correct and safe use of the screen. The manual should never be separated from the product; it must be stored in a suitable place to ensure its integrity, and in such a way as to be easily consulted by authorised personnel. Product user shall be responsible for the manual's safekeeping. User shall also be responsible for checking the screen's functionality and for the repair or replacement of any damaged parts that could pose a hazard.

Images contained in this manual are intended to provide a detailed description of the product's functions, characteristics and procedures. Any slight difference, depending on the model represented, will not change the meaning that the images convey.

02 GENERAL SAFETY NORMS



CAUTION: Important safety instructions. Follow the instructions as improper installation can cause serious injury. Always read the instructions and warnings set out in this manual very carefully before using the product or before performing any maintenance interventions.

- Installation of the screen above passageway is strictly forbidden. Before and during use, check that the screen poses no risk of hazard.
- Do not tamper with, remove or damage any part or component of the screen.
- Never carry out maintenance work on the screen with the motor on and always disconnect the power first.
- Always disconnect the power when cleaning, carrying out maintenance or replacing parts.
- Not children safe. It is mandatory to keep children away during operations with the screen.



All our screens are covered by guarantee; validity of the same shall be subject to user's full compliance with the instructions contained in this manual.

WARNING: Faulty installation may compromise the safety of the product's operators; manufacturer shall not be held liable for damages to persons or things resulting from faulty installation, improper use, insufficient or inadequate maintenance of the screen.

Manufacturer shall not be held responsible for problems associated with installation errors.

Screen installation, electrical connections and verifications in case of malfunction of motorised rolling screens must be performed by authorised vendor or by personnel that is informed and trained in electrical hazards. The connection cable cannot be replaced. If the cable is damaged the screen must be replaced. Tampering with end stops or piercing the seal placed over holes shall entail the forfeiture of the guarantee. For any necessary clarifications please contact our technical office.

N.B. ONCE THE SCREEN HAS BEEN MOUNTED ON THE BRACKETS, AND PRIOR TO USING IT, USER IS MANDATORILY REQUIRED TO ENSURE THAT THE SCREEN'S POSITION IS PERFECTLY HORIZONTAL.



03 WARNINGS AND RECOMMENDATIONS FOR CORRECT USE AND INSTALLATION

Our screens are suitable for indoor use at normal temperature (20 - 25 °C) and humidity conditions.

It is strongly not recommended to install the video projection screens in front of windows or use them near strong sources of light, near heat sources, such as stoves, fireplaces or flues near air conditioning systems, for both cold or warm air. Failing to comply with these recommendations may cause deformation or permanent stretching of the projection fabric.

Special precautions are required when using the motorised screen outdoors, including:

- 1- Use of appropriate ducts or sheaths suitable for outdoor installation to protect the motor power cable(s) from UV radiation.
- 2- Use of cable glands to seal against water and moisture at joints with switch/socket or junction boxes.
- 3- Use of switches with a protection level of IP55 or higher (the switch supplied with the product is not suitable for outdoor use).
- 4- Cover and protect the screen from direct contact with water or liquids.

Since electrostatic charge tends to accumulate on the projection screen (which is made of PVC), attracting dust, excessive dustiness in the projection environment can deteriorate the optical quality of the screen (see projection screen cleaning instructions).

To avoid yellowing, screens must not be exposed to sunlight. Screens must never be mounted near sources of heat or exposed to sunlight, as this could damage projection surface.

When using a motorized roller projector screen, the fabric must be fully extended before use and fully retracted after use. Please try to allow a reasonable amount of time between extending and retracting the screen, as multiple, consecutive uses could be harmful to the screen. The screen motor has a built in thermal cut-off to prevent the screen from overheating in such situations, which would normally be between 3 and 6 consecutive uses of extended and retracted. We would strongly recommend you do not put the motor under such stress, as the excess heat in the housing can cause deformation and stretching of the fabric itself. If you do find yourself in a situation where you have used the screen 3 times of extended and retracted continuous or in a short space of time, we recommend that you wait up to 40 minutes for the motor to cool down before using it again.

WARNING: Do not manually force the screen's unrolling: this could result in the motor being damaged or the screen's case to come away from the wall mount brackets.

Do not allow children to play with the screen's control panel. Keep remote control out of children's reach.

Monitor screen movement and allow no-one near it until it is completely closed.

The following operations: blocking, preventing or forcing the screen's movement, hanging or swinging from it, adding or applying any object to the screen or backdrop, modifying the screen's structure – are strictly forbidden and could result in damages to the screen's rolling system and ensuing hazard to persons and things.

Absolutely forbidden to install the video projection screens in front of windows.

Absolutely forbidden to install the video projection screens near heat sources, such as stoves, fireplaces or flues near air conditioning systems, for both cold or warm air.

Place the screens perfectly horizontal.



PRODUCT'S DISPOSAL



As is the case for installation procedures, when the product reaches the end of its useful life, disposal operations must be carried out by qualified personnel.

The product is made up of various types of material: some can be recycled, others have to be disposed of. You must follow applicable recycling or disposal regulations in force in your area for this product category.

As shown in the picture on the left, you must not throw the product into a domestic litter bin. Either dispose of the various components separately, pursuant to the regulations applicable in your territory, or hand the product over to a vendor upon purchasing a similar new product.

Warning: local regulations can foresee heavy fines in case of unlawful disposal of this product.

Fixed frame screen with masking installation and operation manual

04 GENERAL CHARACTERISTICS OF THE PRODUCT

The screen product is manufactured in compliance with the provisions of the following EC directives: 2014-35-CE LDV Low voltage
2014-30-EU EMC Electromagnetic compatibility
2014-53-CE Radio Equipment
2009-125-CE CONSUMPTION Ecodesign
2015-863-EC ROHS Restriction of Hazardous Substances
2012-19-CE RAEE Waste management
2001-95-CE SAFETY Safe Product

The screen described in this manual must be used exclusively as a support for video projection. Any other use not covered by this manual, it is not consented. The screen contains one or more Fabric/sheet of projection. The Fabric of projection is a cadmium-free plastic pvc sheet or Glass wire (continuous filament) plastified PVC impregnated, any fabric can be classified in category:

- M1 and M2 fire classification under French standards (LNE Laboratoire national de métrologie et d'essais – French Companies CREPIM – Efectis France);
- B1 and B2 fire classification under German standards (Exova Warringtonfire Laboratory of Frankfurt am Main);
- Bs1d0 fire classification under Italian standards (Italian Interior Ministry).

In the absence of a standardisation at a European level of the various national classification norms, it should be noted that the French M1 class corresponds to non flammable material and that M2 class corresponds to flame retardant material. The screens use projection fabrics/sheets composed mainly of plasticized PVC or fibreglass. As these fabrics are sensitive to temperature and humidity, the acceptable size tolerance is 1% in each dimension.

There is a tolerance of +/- 2 mm on the aluminium profiles used.

The tolerance on the overall size are:

- +/- 3 mm up to an overall size of 2500 mm;
- +/- 5 mm up to an overall size of 4000 mm;
- +/- 10 mm up to an overall size of 8000 mm;
- +/- 20 mm up to an overall size of 16000 mm;
- +/- 30 mm up to an overall size of 24000 mm.

05 CLEANING AND MAINTENANCE

Screens and their projection surfaces are delicate and must be cleaned with great care, according to the following instructions:

Never use solvents, chemical or abrasive products, or pointed tools to clean the surface.

Avoid contact with other materials (varnishes, inks etc) as they might be impossible to remove from the canvas.

FABRIC CLEARPIX: Use a soft, clean, dampened cloth, wiping from the center of the projection surface towards the outer edges. A vacuum-cleaner brush may be used, provided its bristles are soft and perfectly clean.

FABRIC SOLIDPIX, MULTIPIX,: Remove dust from the case with a soft, clean cloth and a non aggressive detergent as necessary.

Clean the projection screen with a soft, clean, damp cloth, and a neutral or alcohol-base detergent as necessary. Since rubbing the screen with a cloth during cleaning operations can cause electrostatic charge to accumulate, we recommend the subsequent application of an antistatic liquid with a clean cloth, to avoid dust being attracted again

FABRIC SILVERPIX is Mandatory to read the instructions accompanying the fabric screen

GENERIC PROFILE: Remove dust from the case with a soft, clean cloth and a non aggressive detergent as necessary

VELVET PROFILE: Clean profile with a soft clean cloth, or a brush with soft, antistatic bristles. A vacuum-cleaner brush may be used, provided its bristles are soft and perfectly clean.

STRUCTURE and ANCHORING BRACKETS: The state of the product and the anchoring capacity of its brackets must be checked regularly. In case of canvas deformation or rips, or loosening of structural components such as brackets or screws, action must be taken immediately to clear the area around the screen and avoid hazard to people and things, replace the defective component and restore the product's functionality.

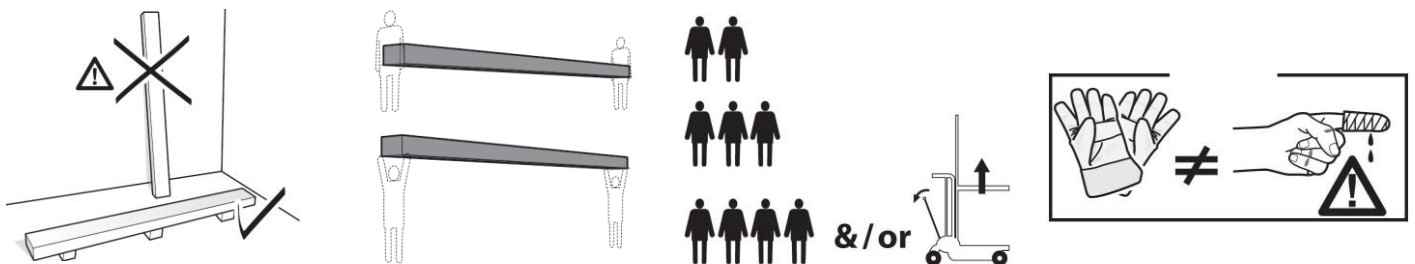
06 UNPACKING AND HANDING THE SCREEN

Ensure that the screen has suffered no damage during transport. Should any fault be detected, promptly notify your dealer. Verify that all screen accessories have been included

Common	-n° 16 Plastic nut for assembly housing -n° 1 logo Screen Research -n° 4 Ruber gloves -n° 1 Protective foil Nylon -n° 1 Hex key n°3 -n° 1 Hex key n°4 -n°2 BRACKETS	-n° 1 Hex key n°2,5 -n° 1 Installation manual -n° 1 CD with manual, picture,movie -n° 1 set MCS electric connection -n°2 Power cord for motor power+connector (screws and plugs for installation not included)
--------	---	---

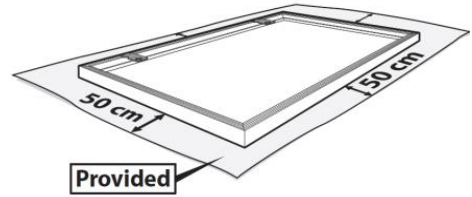
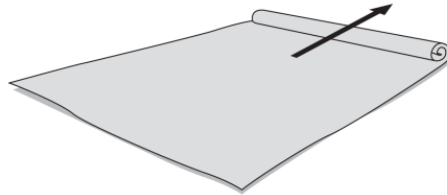
ATTENTION do not use cutters or sharp objects to open the wrapping, always use protection gloves when unpacking, handling and installing the product. Depending on the product's weight (reference load: 25 Kg male – 15 Kg female), handling and installing operations should be performed by two, three or people people at least. For heavier loads we recommend the use of specific lifting equipment.

up to inches	80"	90"	96"	100"	110"	120"	130"	140"	150"	160"
XTR3 Overall weight	104 Kg 228,8 lbs	111 Kg 244,2 lbs	118 Kg 259,6 lbs	125 Kg 275 lbs	132 Kg 290,4 lbs	139 Kg 305,8 lbs	154 Kg 338,8 lbs	170 Kg 374 lbs	177 Kg 389,4 lbs	183 Kg 402,6 lbs



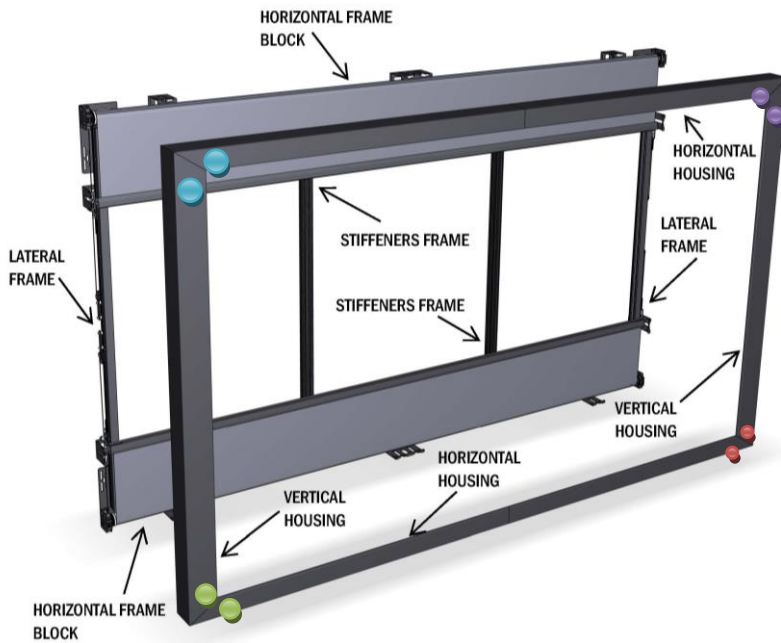
Fixed frame screen with masking installation and operation manual

07 INSTALLATION INSTRUCTIONS



WARNING:
See images on the end pages of this manual. It 's absolutely forbidden to install the screen on mobile walls or unstable cables, the brackets must be applied on surfaces that are suitable to maintain the correct distance over time
When installing the screen use plugs and screws suitable for the screen's weight and for the type of wall or ceiling on which the mount brackets are to be fixed following the 'INSTALLATION SCREEN' pages point 10.

WARNING:
Use the provided fabric to cover the assembly area as to avoid damaging the product.
Make sure that any control systems are fitted in an area easily accessible for future servicing and checks.



WARNING !!!


The screen is made of different horizontal and vertical parts that are pre-assembled at the factory.
Colored circular labels have been applied in the corners of the assembly parts to verify the correct positioning of each element.



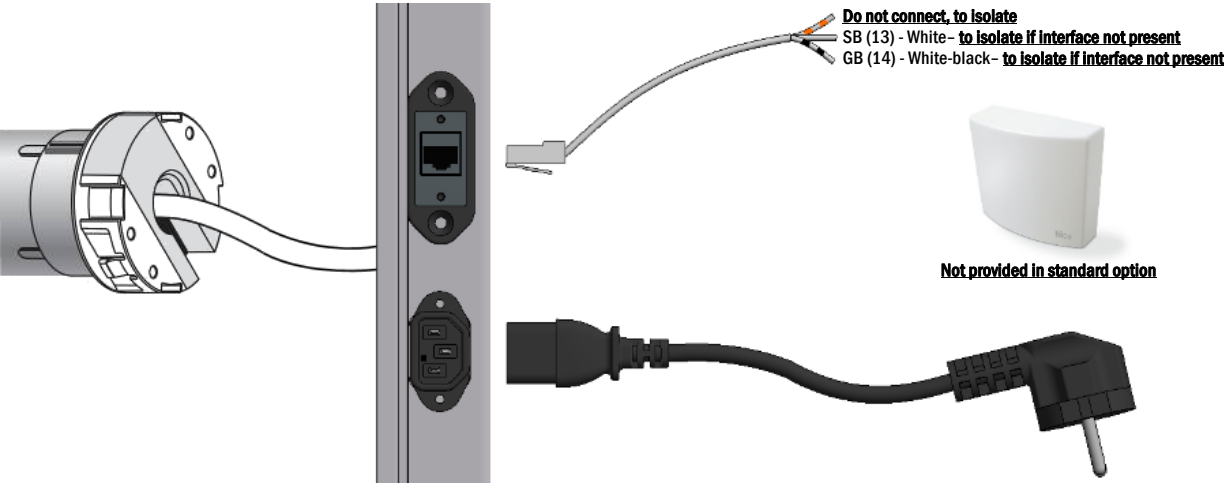
Fixed frame screen with masking installation and operation manual

09 MOTOR TYPE IDENTIFICATION –CHARACTERISTICS – ELECTRICAL CONNECTION

The type of motor installed on the product is identified by a label applied on each product showing the CE logo. When unwrapping the product please check the model type indicated on the label in order to perform the installation and cable connections correctly. Should the power of the motor be different from that of the supply network of the installation place, please contact an electrician to have a current and Hz transformer installed.



ELECTRICAL CONNECTION: electric cabling must be conformant with applicable IEC standards. IEC norm EN 60335-1 requires that supply network be fitted with an omnipolar selector switch with contact opening distance of at least 3 mm.
For each motor (e.g. plug switch etc.). In case of need, this device ensures that the power supply is safely and quickly cut off. Use the wires as described in the figure.



Do not connect, to isolate
SB (13) - White – **to isolate if interface not present**
GB (14) - White-black – **to isolate if interface not present**

Not provided in standard option

ATTENTION:
The number of motors depends on the product type and more importantly on the number of maskings (e.g. XTR3 – 2 maskings). Screens are provided with cabling and switches to manage fabric movement and with plugs to connect to the mains power supply.
Bus cables (white-orange/white/white-black) must be isolated if not used for the interface.

WARNING:
Correctly performed, state-of-the-art, norm-compliant electrical connections are important to prevent accidents and to ensure the screen's optimal and unaltered performance over time. Prior to carrying out any operation on electrical parts ensure that power supply is disconnected.
Operates with standard radio control (supplied).

<p>Technical characteristics <=130" Nice RF 230V 50Hz: Frequency: ~Hz50 Power: 120W Torque: 8Nm Speed: 17Rpm Max no. of cycles: 2 Cable length: 2.5 mt Mechanical strength: EN14202 conformant Operating T°: from -20 to +55 °C Frequency: 433.92 MHz Trans. range: 150mt Weighted sound pressure level: LpA ≤ 70 dB(A) Motor protection class: IP44</p>	<p>Technical characteristics >130" Nice RF 230V 50Hz: Frequency: ~Hz50 Power: 170W Torque: 15Nm Speed: 17Rpm Max no. of cycles: 2 Cable length: 2.5 mt Mechanical strength: EN14202 conformant Operating T°: from -20 to +55 °C Frequency: 433.92 MHz Trans. range: 150mt Weighted sound pressure level: LpA ≤ 70 dB(A) Motor protection class: IP44</p>	<p>Technical characteristics <=130" Nice RF 120V 60Hz: Frequency: ~Hz60 Power: 190W Torque: 133 in. lb Speed: 20rpm Max no. of cycles: 2 Cable length: 2.5 mt Mechanical strength: EN14202 conformant Operating T°: from -20 to +55 °C Frequency: 433.92 MHz Trans. range: 150mt Weighted sound pressure level: LpA ≤ 70 dB(A) Motor protection class: IP44</p>	<p>Technical characteristics >130" Nice RF 120V 60Hz: Frequency: ~Hz60 Power: 190W Torque: 133 in. lb Speed: 20rpm Max no. of cycles: 2 Cable length: 2.5 mt Mechanical strength: EN14202 conformant Operating T°: from -20 to +55 °C Frequency: 433.92 MHz Trans. range: 150mt Weighted sound pressure level: LpA ≤ 70 dB(A) Motor protection class: IP44</p>
---	---	--	---

Fixed frame screen with masking installation and operation manual

10 END STOP MOTOR CHANGE (procedures already carried out in factory)

WARNING - READ CAREFULLY BEFORE PERFORMING ADJUSTMENTS

Adjustments shown must be performed by authorised and specialised personnel only. Incorrect performance of the procedures described may result in damages to the product which will not be covered by guarantee.



ATTENTION: while performing the procedures described in this manual please pay attention to the icons below:



Unplug the motor of the masking identified with this icon



Do not unplug the motor of the masking identified with this icon

WARNING

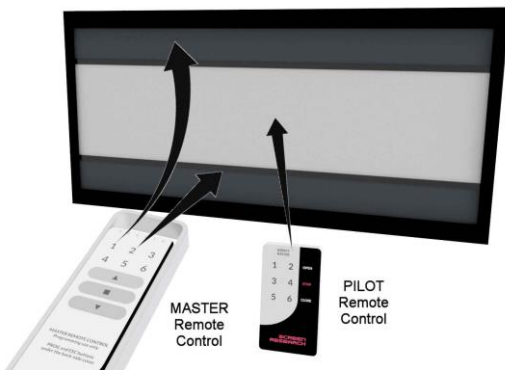
End stop is adjusted so as to allow the mask sheet to wind around the roller at least 1.5 times to avoid the sheet coming loose. Incorrect adjustment of end stops can cause:

- Mask coming away from the roller
- Mask winding the wrong way, with ensuing damage to flatness of the masking surface and to winding mechanisms
- Excessive strain on motor with possible ensuing damage and activation of motor's thermal resistance
- Excessive winding of the end stop adjustment system with ensuing breaking of the mechanical part

WARRANTY

Operators are reminded that in cases where seals have been tampered with and where any damages have resulted from incorrect a djustment, repair interventions shall not be covered by guarantee.

OPERATIONAL and PROGRAMMING LOGICS



MASTER remote: must be used by technical staff; it enables the memorization of upper, lower and intermediate end stops of the two individual maskings

Telecomando PILOT: keys 1-6 can be used to memorize additional formats.

Keys ▲ - ■ - ▼ enable the operator to simultaneously move or stop the two maskings (as set by default).

Before you start to programme the XMASK motors, in order to avoid misunderstandings and issues during the performance of the set-up procedures it is important to understand certain operational logics.

The correct sequence of the programming is:

1. tuning of remote controls (supplied with factory setting);
2. setting of maximum and minimum possible opening of maskings (supplied with factory setting);
3. programming of formats, up to a total of 6 (check the variants of your model to see which have default settings and which don't).

- Each programming procedure consists of several steps; at the end of each step, the operator has 60 seconds to start the next step; this system is devised to prevent the risk of performing operations other than those desired. Therefore, if the motor does not perform the operation exactly as indicated in the instructions, wait 60 seconds, then exit programming and start the procedure all over again.

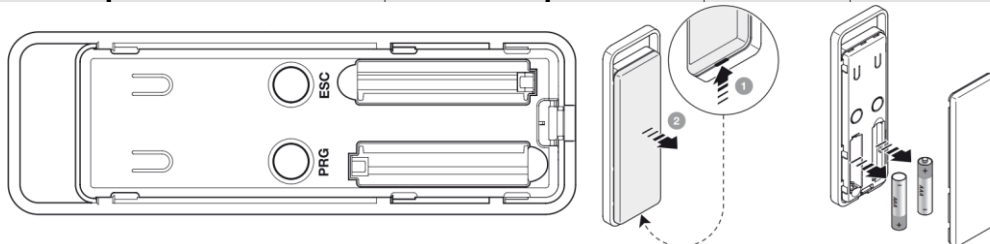
-During the performance of any procedure, the push-button must be kept pressed until the response movement of the motor is completed.

Before carrying out any programming you need to match the master remote to the two individual rollers: press number 1 and after up/stop/down you control movement of top masking, press number 2 and after up/stop/down you control movement of bottom masking. Should the remote not carry out the above movements, reset the remote as follows:

MASTER REMOTE TO PROJECTION SURFACE (procedures already carried out in factory SHOULD NOT be performed by unauthorised personnel)



1	2	3	fine
Move the awning to a half-way position	Switch on mains power; count 2 movements.	Hold down the button and release it after 5 seconds; count 3 movements.	



Fixed frame screen with masking installation and operation manual

PROGRAMMING END STOPS MASK (procedures already carried out in factory, SHOULD NOT be performed by unauthorised personnel)

Each programming procedure consists of several steps; at the end of each step, the operator has 60 seconds to start the next step; this system is devised to prevent the risk of performing operations other than those desired. Therefore, if the motor does not perform the operation exactly as indicated in the instructions, wait 60 seconds, then exit programming, or cancel the procedure as indicated at specific point, and start the procedure all over again.

	<table border="1"> <tr> <td data-bbox="566 284 813 436"> 1 (x 1) PRG Press and release the button (1 time); count 2 movements. </td> <td data-bbox="813 284 1061 436"> 2 = 5 sec Hold down the button and release it after 5 seconds; count 2 movements. </td> <td data-bbox="1061 284 1308 436"> 3 continues → Command an DOWN movement → </td> </tr> <tr> <td colspan="3">→ 3</td> </tr> <tr> <td data-bbox="566 436 813 638"> ... release the button as soon as the awning reaches position "1" (DOWN limit switch). </td> <td data-bbox="813 436 1061 638"> 4 Finely adjusting the position of limit switch "1" → </td> <td data-bbox="1061 436 1308 638"> 5 end = 5 sec Hold down the button and release it after 5 seconds; count 3 movements. </td> </tr> </table>	1 (x 1) PRG Press and release the button (1 time); count 2 movements.	2 = 5 sec Hold down the button and release it after 5 seconds; count 2 movements.	3 continues → Command an DOWN movement →	→ 3			... release the button as soon as the awning reaches position "1" (DOWN limit switch).	4 Finely adjusting the position of limit switch "1" →	5 end = 5 sec Hold down the button and release it after 5 seconds; count 3 movements.
1 (x 1) PRG Press and release the button (1 time); count 2 movements.	2 = 5 sec Hold down the button and release it after 5 seconds; count 2 movements.	3 continues → Command an DOWN movement →								
→ 3										
... release the button as soon as the awning reaches position "1" (DOWN limit switch).	4 Finely adjusting the position of limit switch "1" →	5 end = 5 sec Hold down the button and release it after 5 seconds; count 3 movements.								
	<table border="1"> <tr> <td data-bbox="566 649 813 801"> 1 (x 1) PRG Press and release the button (1 time); count 2 movements. </td> <td data-bbox="813 649 1061 801"> 2 = 5 sec Hold down the button and release it after 5 seconds; count 2 movements. </td> <td data-bbox="1061 649 1308 801"> 3 continues → Command an UP movement → </td> </tr> <tr> <td colspan="3">→ 3</td> </tr> <tr> <td data-bbox="566 801 813 985"> ... release the button as soon as the awning reaches position "0" (UP limit switch). </td> <td data-bbox="813 801 1061 985"> 4 Finely adjusting the position of limit switch "0" → </td> <td data-bbox="1061 801 1308 985"> 5 end = 5 sec Hold down the button and release it after 5 seconds; count 3 movements. </td> </tr> </table>	1 (x 1) PRG Press and release the button (1 time); count 2 movements.	2 = 5 sec Hold down the button and release it after 5 seconds; count 2 movements.	3 continues → Command an UP movement →	→ 3			... release the button as soon as the awning reaches position "0" (UP limit switch).	4 Finely adjusting the position of limit switch "0" →	5 end = 5 sec Hold down the button and release it after 5 seconds; count 3 movements.
1 (x 1) PRG Press and release the button (1 time); count 2 movements.	2 = 5 sec Hold down the button and release it after 5 seconds; count 2 movements.	3 continues → Command an UP movement →								
→ 3										
... release the button as soon as the awning reaches position "0" (UP limit switch).	4 Finely adjusting the position of limit switch "0" →	5 end = 5 sec Hold down the button and release it after 5 seconds; count 3 movements.								
	<table border="1"> <tr> <td data-bbox="566 996 813 1149"> 1 (x 1) PRG Press and release the button (1 time); count 2 movements. </td> <td data-bbox="813 996 1061 1149"> 2 = 5 sec Hold down the button and release it after 5 seconds; count 2 movements. </td> <td data-bbox="1061 996 1308 1149"> 3 continues → Command an DOWN movement → </td> </tr> <tr> <td colspan="3">→ 3</td> </tr> <tr> <td data-bbox="566 1149 813 1332"> ... release the button as soon as the awning reaches position "1" (DOWN limit switch). </td> <td data-bbox="813 1149 1061 1332"> 4 Finely adjusting the position of limit switch "1" → </td> <td data-bbox="1061 1149 1308 1332"> 5 end = 5 sec Hold down the button and release it after 5 seconds; count 3 movements. </td> </tr> </table>	1 (x 1) PRG Press and release the button (1 time); count 2 movements.	2 = 5 sec Hold down the button and release it after 5 seconds; count 2 movements.	3 continues → Command an DOWN movement →	→ 3			... release the button as soon as the awning reaches position "1" (DOWN limit switch).	4 Finely adjusting the position of limit switch "1" →	5 end = 5 sec Hold down the button and release it after 5 seconds; count 3 movements.
1 (x 1) PRG Press and release the button (1 time); count 2 movements.	2 = 5 sec Hold down the button and release it after 5 seconds; count 2 movements.	3 continues → Command an DOWN movement →								
→ 3										
... release the button as soon as the awning reaches position "1" (DOWN limit switch).	4 Finely adjusting the position of limit switch "1" →	5 end = 5 sec Hold down the button and release it after 5 seconds; count 3 movements.								
	<table border="1"> <tr> <td data-bbox="566 1344 813 1496"> 1 (x 1) PRG Press and release the button (1 time); count 2 movements. </td> <td data-bbox="813 1344 1061 1496"> 2 = 5 sec Hold down the button and release it after 5 seconds; count 2 movements. </td> <td data-bbox="1061 1344 1308 1496"> 3 continues → Command an UP movement → </td> </tr> <tr> <td colspan="3">→ 3</td> </tr> <tr> <td data-bbox="566 1496 813 1680"> ... release the button as soon as the awning reaches position "0" (UP limit switch). </td> <td data-bbox="813 1496 1061 1680"> 4 Finely adjusting the position of limit switch "0" → </td> <td data-bbox="1061 1496 1308 1680"> 5 end = 5 sec Hold down the button and release it after 5 seconds; count 3 movements. </td> </tr> </table>	1 (x 1) PRG Press and release the button (1 time); count 2 movements.	2 = 5 sec Hold down the button and release it after 5 seconds; count 2 movements.	3 continues → Command an UP movement →	→ 3			... release the button as soon as the awning reaches position "0" (UP limit switch).	4 Finely adjusting the position of limit switch "0" →	5 end = 5 sec Hold down the button and release it after 5 seconds; count 3 movements.
1 (x 1) PRG Press and release the button (1 time); count 2 movements.	2 = 5 sec Hold down the button and release it after 5 seconds; count 2 movements.	3 continues → Command an UP movement →								
→ 3										
... release the button as soon as the awning reaches position "0" (UP limit switch).	4 Finely adjusting the position of limit switch "0" →	5 end = 5 sec Hold down the button and release it after 5 seconds; count 3 movements.								

END STOP MASK MOVEMENT (SHOULD NOT be performed by unauthorised personnel)

The motor's settings follow an overwriting logic: therefore, once the end stop positions have been memorised they cannot be cancelled, but only overwritten by following the above-mentioned procedure from the start.

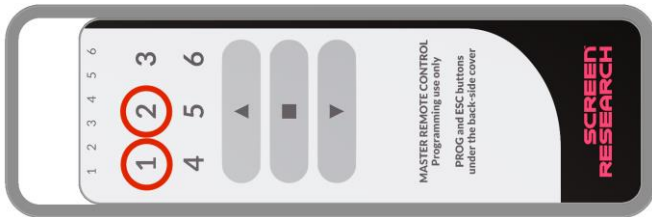
TO CANCEL THE PROGRAMMING IN COURSE

In order to cancel the procedure in course, simultaneously press ■ and ▼ at any time, until the motor has executed 6 movements.

Fixed frame screen with masking installation and operation manual

RATIO MEMORIZATION

Each programming procedure consists of several steps; at the end of each step, the operator has 60 seconds to start the next step; this system is devised to prevent the risk of performing operations other than those desired. Therefore, if the motor does not perform the operation exactly as indicated in the instructions, wait 60 seconds, then exit programming, or cancel the procedure as indicated at specific point, and start the procedure all over again.



Before start the programming choose the engine you want to program with the number button, 1 - motor in the top, 2 - motor in the bottom.

Do the sequency below for each engine.

ENGINE 1 - ENGINE 2		ENGINE 1 - ENGINE 2		ENGINE 1		ENGINE 2	
<p>1</p> <p>Move the awning to the desired "H" position.</p>		<p>With the Master remote control and the ▲ ▼ ■ keys, bring both screens approximately to the position that you intend to programme (to check the exact size of the format required, we recommend that you project some images of the relevant format), then proceed as follows. Perform this procedure up to 6 point with every single engine.</p>					
<p>2</p> <p>Press and release the button (1 time);</p> <p>count 2 movements.</p>		<p>Press and release the button PRG, the engine performs 2 movements.</p>					
<p>3</p> <p>Hold down both buttons... release them after 5 seconds;</p> <p>count 2 movements.</p>		<p>Keep ▲ and ▼ keys simultaneously pressed until the motor performs 2 movements</p>					
<p>4</p> <p>Precisely adjusting the "H" position →</p> <p>Press the buttons until you reach the desired position.</p>		<p>Note: at this stage, in order to perform precision adjustments both the motors must be moved exclusively with the ▲ ▼ keys. The remote control will operate in a stuttering mode. In order to perform millimetric adjustments press the ▲ or ▼ key briefly. To perform longer movements (but still in a stuttering mode) keep the ▲ or ▼ key pressed. Proceed in this manner to position the two canvases exactly where you want to programme them.</p>					
<p>5</p> <p>Hold down the button and release it after 5 seconds;</p> <p>count 3 movements.</p>		<p>Once the required position is reached, keep the ■ key pressed until the motor has finished performing 3 movements.</p>					
<p>6</p> <p>On transmitter PILOT press one button (from 1 to 6) on which you intend to associate the format;</p> <p>count 4 movements.</p>		<p>Press a button (from 1 to 6) the button of the PILOT remote control which you intend to associate to the format, until each motor has finished performing 4 movements.</p> <p>The required format is now memorized on the Pilot remote control of your choice (1-6) and the programming procedure is concluded.</p>					

MOVEMENT OF FORMAT

The motor's settings follow an overwriting logic: therefore, once the end stop positions have been memorised they cannot be cancelled, but only overwritten by following the above-mentioned procedure from the start.


TO CANCEL THE PROGRAMMING IN COURSE

In order to cancel the procedure in course, simultaneously press ■ and ▼ at any time, until the motor has executed 6 movements.

Fixed frame screen with masking installation and operation manual

CONNECTION MCS-N-RS232 (options not included)

Before to do the electric cabling , read carefully the complete instruction of the MCS. Should the power of the motor be different from that of the supply network of the installation place, please contact an electrician to have a current and Hz transformer installed.



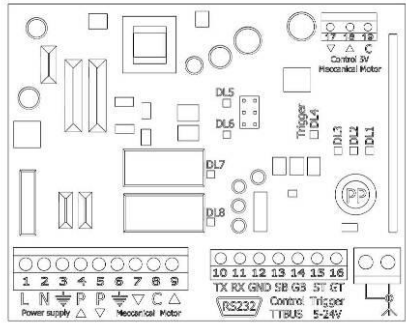
ELECTRICAL CONNECTION: electric cabling must be conformant with applicable IEC standards. IEC norm EN 60335-1 requires that supply network be fitted with an omnipolar selector switch with contact opening distance of at least 3 mm.
For each motor (e.g. plug switch etc.). In case of need, this device ensures that the power supply is safely and quickly cut off.
Use the wires as described in the figure.

ATTENTION:
This product contains two motors, which must both be wired in the same manner.
Bus cables must be insulated if not used for the push-button command.

WARNING: Correctly performed, state-of-the-art, norm-compliant electrical connections are important to prevent accidents and to ensure the screen's optimal and unaltered performance over time. Prior to carrying out any operation on electrical parts ensure that power supply is disconnected.
Bus cables (black white orange) must be insulated if not used for the push-button command.
In screens fitted with cases the motor is positioned on the right-hand side of the screen as seen from the front.
Operates with standard radio control (supplied).

MCS-N characteristics:

Power supply: 110 - 240 VAC 50/60 Hz
Maximum absorbed current: 80 mA in stand-by mode, 3 A at full load
Encoding: FloR (rolling code)
Frequency: 433.92 MHz
Antenna impedance: 52 ohm
Sensitivity: more than 0,5µV for successful signal
Range: estimated at 200 m in open space or 35 m inside buildings
No. of storable transmitters: 30
Output: 1 output for controlling a two-phase motor
Contact capacity: 3 A - 250 V
Protection rating: IP44 (with container intact)
Operating temperature: -20° C. +55° C
Dimensions / weight: 128 x 112 x 43 mm / 260 g

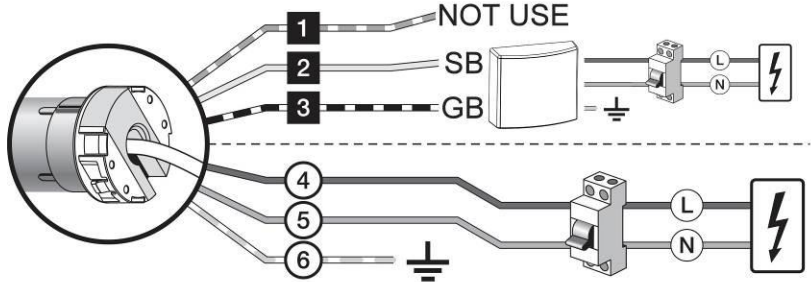


Connection for each motor, 230V version:

- ① White orange (TTBUS)
- ② White (TTBUS)
- ③ White Black (common TTBUS)
- ④ Brown (Line-Phase 230V)
- ⑤ Blue (Neutral 230V)
- ⑥ Yellow Green/green (Ground 230V)

Connection for each motor, 120V version:

- ① Orange (BUS)
- ② Violet (BUS)
- ③ Pink (common BUS)
- ④ Black (Line-Phase 120V)
- ⑤ White (Neutral 120V)
- ⑥ Yellow Green/green (Ground 120V)



WARRANTY

- 1.LIMITED WARRANTY** Screen Research warrants the product designated herein to be free of manufacturing defects in material and workmanship, subject to the term and conditions hereinafter set forth. Surface fabric(s) and frames are warranted for a period of five (5) years from the date of invoice by the original purchaser. Motors, motor controllers, remote controls, and related assembly hardware are warranted for three (3) years parts and labor from date of invoice by the original purchaser.
- 2.CONDITIONS AND LIMITATIONS** This Warranty is subject to the following conditions and limitations. The Warranty is void and inapplicable if the product has been used or handled other than in accordance with the instructions in the owner's manual, abused or misused, damaged by accident or neglect or in being transported, or the defect is due to the product being repaired or tampered with by anyone other than Screen Research or an authorized Screen Research dealer or installer. The product must be installed by a professional, duly-authorized Screen Research dealer/custom installer, and maintained according to the written instructions.
- 3.RETURNS** No product returns accepted without a prior written return authorization from Screen Research. Product must be packed in the original PACKAGE CONTENTS or equivalent packaging in order to avoid any damage during transportation. The product(s) must be packed and returned to Screen Research or an authorized Screen Research repair center by the customer at his or her sole expense. Screen Research will pay return freight of its choice. A RETURNED PRODUCT MUST BE ACCOMPANIED BY A WRITTEN DESCRIPTION OF THE DEFECT AND A PHOTOCOPY OF THE ORIGINAL PURCHASE RECEIPT. This receipt must clearly list model and serial number, the date of purchase, the name and address of the purchaser and authorized dealer and the price paid by the purchaser. Screen Research reserves the right to modify the design of any product without obligation to purchasers of previously manufactured products and to change the prices or specifications of any product without notice or obligation to any person.
- 4.REMEDY** In the event the product fails to meet the above Warranty, the purchaser's sole remedy under this Limited Warranty shall be to return the product to Screen Research or an authorized Screen Research service center where the defect will be rectified without charge for parts or labor, during the term of this Limited Warranty.
- 5.LIMITED TO ORIGINAL PURCHASER** This Warranty is for the sole benefit of the original purchaser of the covered product and shall not be transferred to a subsequent purchaser of the product.
- 6.MISCELLANEOUS** Any implied warranties relating to Screen Research products shall be limited to the duration of this warranty. The warranty does not extend to any incidental or consequential damages to the purchaser. Some states or countries do not allow limitations on how long an implied warranty lasts, or an exclusion or limitation of incidental or consequential damages, so the above limitations or exclusions may not apply to you. This Warranty gives you specific legal rights, and you may also have other rights which vary from state to state, or country to country.
- 7.WARRANTOR** Enquiries regarding the above Limited Warranty may be sent to the following address, specific to country where purchased:
- 8. WARRANTY SUPPORT MANAGED BY AUTHORIZED DISTRIBUTORS** Screen Research has authorized distribution in many countries of the world. In each country, the authorized importing Distributor is responsible for warranty support of products sold in the respective country by that retailer or distributor. Warranty service should be obtained from the importing retailer or distributor from whom you purchased your product.

01 INTRODUCTION



Ce manuel fait partie intégrante du produit et sa lecture et compréhension sont d'une importance fondamentale pour la sécurité. Il décrit les normes et modalités d'utilisation qui permettront au client d'utiliser l'écran correctement et en toute sécurité. Le manuel doit toujours accompagner le produit et doit être conservé avec soin dans un lieu adapté afin d'en garantir l'intégrité physique, tout en permettant d'y accéder facilement par toute personne autorisée à le consulter. Tout utilisateur du produit est responsable de la conservation de ce manuel. L'utilisateur est également responsable du contrôle du bon fonctionnement de l'écran et de la réparation ou substitution des pièces sujettes à l'usure et pouvant provoquer des dommages. Les images contenues dans ce manuel ont pour but de décrire de manière détaillée les fonctions, caractéristiques ou procédures. Toutefois elles peuvent différer selon le type modèle représenté, ceci n'enlève rien au sens descriptif de l'image.

02 NORMES GÉNÉRALES DE SÉCURITÉ



ATTENTION : Consignes importantes de sécurité. Ne pas respecter les consignes relatives à l'installation peut engendrer des blessures graves. S'assurer toujours d'avoir bien lu et compris les instructions et les avertissements contenus dans le manuel avant de commencer à utiliser le produit et d'effectuer toute intervention d'entretien.

- L'installation de l'écran au-dessus des zones de passage est strictement interdite. Contrôler, avant et pendant l'utilisation, que l'écran ne génère pas de situations dangereuses.
- Ne modifier, enlever ou endommager aucun élément ou partie de l'écran.
- Ne jamais réaliser d'opérations de maintenance sur l'écran lorsque le moteur est allumé (couper l'alimentation pour une sécurité renforcée).
- Obligation de déconnecter l'alimentation lors du nettoyage, la maintenance ou lorsque de remplacement d'une pièce
- Interdire l'utilisation de l'écran aux enfants. Ne pas initier les enfants à l'utilisation de l'écran.

Chaque écran est couvert par une garantie, dont la validité dépend du respect et de l'exécution des instructions contenues dans ce manuel.

ATTENTION: Le kit d'installation pour chaque écran, ne contiennent pas de vis et chevilles en plastique pour fixation aux murs / plafonds. L'installateur est responsable du choix approprié des vis et des chevilles, selon les différents types de matériaux des murs ou des plafonds pour lequel vous souhaitez installer l'écran. Une installation incorrecte peut compromettre la sécurité des personnes qui utiliseront ce produit, le fabricant ne pourra être tenu responsable des dommages causés aux choses ou aux personnes suite à une installation et à un usage incorrects de l'écran, et à un mauvais entretien.

Le fabricant n'est pas responsable des problèmes liés à des erreurs d'installation.

Si nécessaire, contacter notre bureau technique pour tout éclaircissement.

L'installation de l'écran, les raccordements électriques et les contrôles en cas de mauvais fonctionnement des enrouleurs motorisés doivent être effectués par le revendeur autorisé ou par un technicien qualifié connaissant les risques liés à l'électricité. Le câble de raccordement ne peut pas être substitué. Si le câble est endommagé, l'écran doit être substitué. La modification des fins de course ou le percement de la protection située au-dessus des orifices entraînent l'annulation de la garantie.

UNE FOIS LE MONTAGE DE L'ÉCRAN SUR LES SUPPORTS TERMINÉ, IL EST IMPÉRATIF DE VÉRIFIER QU'IL EST PARFAITEMENT HORIZONTAL AVANT DE L'UTILISER.



03 AVERTISSEMENTS ET PRÉCAUTIONS D'EMPLOI ET INSTALLATION

Il est recommandé d'utiliser les écrans dans des locaux couverts, dans des conditions de température (20 - 25 °C) et d'humidité normales.

Il est fortement déconseillé d'installer les écrans de projection vidéo devant des fenêtres ou de les utiliser près de sources fortes de lumière, à proximité des sources de chaleur telles que des poêles, cheminés ou conduits proches des systèmes de climatisation, à la fois pour l'air chaud et froid, tout manquement au respect de ces interdictions pourra causer des déformations ou un étirement permanent du tissu de projection.

Des précautions particulières doivent être adoptées en cas d'utilisation à l'extérieur, en particulier en ce qui concerne les températures et la poussière.

L'utilisation de l'écran motorisé en extérieur nécessite d'adopter des précautions spécifiques dont:

- 1- Protection du / des câble(s) d'alimentation du moteur contre les radiations UV à l'aide de conduites ou gaines adaptées à une installation en extérieur.
- 2- Utilisation de joints de câbles en tant que protection contre l'eau et l'humidité dans les raccords avec les boîtiers de jonction ou de dérivation.
- 3- Utilisation de commutateurs de classe de protection IP55 ou supérieure (le commutateur de série du produit n'est pas conforme pour un usage en extérieur).
- 4- Couvrez et protégez l'écran contre le contact direct avec de l'eau ou du liquide

L'écran étant composé d'une toile de projection (PVC), il tend à se charger électrostatiquement, et donc une présence excessive de poussière dans l'environnement de projection peut entraîner une dégradation des qualités optiques de la toile à cause du dépôt de poussières par attraction électrostatique (voir aussi Nettoyage de la toile de projection).

Veillez à ne pas fixer vos écrans de projection à proximité d'une source de chaleur pour éviter des dégâts sur la surface de projection.

L'utilisation de l'écran enroulable prévoit l'ouverture complète du tissu (descente) et après son utilisation avec un projecteur, la fermeture complète du tissu (montée). L'ouverture et la fermeture complètes (descente-montée) de l'écran sont appelées « cycle ».

Les écrans enroulables motorisés sont conseillés pour des utilisations à « cycle » unique, c'est-à-dire qu'un laps de temps considérable s'écoule entre deux cycles. On n'a pas prévu la possibilité d'effectuer des ouvertures et des fermetures continues.

Les moteurs utilisés sur les écrans sont munis de systèmes de blocage thermique qui permettent de ne pas surchauffer le moteur afin d'éviter les dommages permanents. Le blocage thermique s'active après un certain nombre de cycles d'utilisation qui varie en fonction du type de moteur et du type d'écran (normalement entre 3 et 6 cycles). On précise quoiqu'il en soit que la chaleur émise par le moteur est transmise au rouleau et donc au tissu enroulé sur ce dernier. La surchauffe du tissu peut provoquer des déformations ou des allongements non homogènes entraînant des désalignements du fond ou des déformations du tissu.

Pour éviter ces situations, il ne faudrait pas du tout utiliser l'écran au-delà de 3 cycles complets d'utilisation (montée-descente). Au bout de 3 cycles d'utilisation continue ou rapprochée, il faudra attendre 40 minutes avec l'écran en position ouverte (tissu déroulé) pour permettre le refroidissement du moteur et des composants structuraux correspondants, avant une nouvelle utilisation.

ATTENTION : Ne pas permettre aux enfants de jouer avec les dispositifs de commande fixes. Tenir les télécommandes hors de portée des enfants.

Observer l'écran en mouvement et éloigner toute personne de l'écran tant qu'il n'est pas complètement fermé.

Ne pas s'accrocher ou se balancer, ne pas ajouter ou appliquer tout objet à la toile ou au fond, ou de modifier la structure de l'écran, car cela pourrait provoquer des dommages à l'écran, ainsi qu'aux choses et aux personnes. Nous rappelons que les bases sont structurées pour une utilisation interne et pour des écrans allant jusqu'à 4 m. Toute autre installation devra être faite en mettant le produit en sécurité afin d'empêcher qu'il ne se renverse ou qu'il cède.

Ne pas installer les écrans de projection vidéo devant des fenêtres.

Ne pas installer les écrans de projection vidéo à proximité des sources de chaleur telles que les poêles, les cheminées ou conduits proches des systèmes de climatisation, à la fois pour l'air chaud et froid.

Placez l'écran parfaitement à l'horizontal.



ÉLIMINATION DU PRODUIT



Comme pour les opérations d'installation, au terme de la vie du produit, les opérations de démontage doivent être effectuées par un technicien qualifié.

Ce produit est composé de différents types de matériaux : certains peuvent être recyclés, d'autres doivent être éliminés. Informez-vous sur les systèmes de recyclage et d'élimination des déchets prévus par les réglementations en vigueur sur votre territoire pour cette catégorie de produits.

Comme l'indique le symbole ci-contre, il est interdit de jeter ce produit dans les déchets domestiques. Effectuez donc un "tri sélectif" pour le traitement des déchets, selon les méthodes prévues par les réglementations en vigueur sur votre territoire, ou bien ramenez le produit chez le vendeur au moment de l'achat d'un nouveau produit équivalent. Attention: les réglementations locales peuvent prévoir des sanctions en cas d'élimination abusive de ce produit

Manuel d'installation et d'utilisation de l'écran à cadre rigide avec masquage

04 CARACTÉRISTIQUES GÉNÉRALES DU PRODUIT

Le produit écran est fabriqué en conformité avec les dispositions des directives CE: 2014-35-CE LDV Basse tension
2014-30-EU EMC Compatibilité électromagnétique
2014-53-CE Équipement radio
2009-125-CE CONSOMMATION Ecodesign
2015-863-EC ROHS Substances dangereuses
2012-19-CE RAEE Traitements des déchets
2001-95-CE SÉCURITÉ Produits sûrs

L'écran décrites dans ce manuel doit être utilisé exclusivement comme un support pour la projection vidéo. Toute autre utilisation non couverte par le présent manuel, il n'est pas consenti.

L'écran contient un ou plusieurs toile/feuilles de projection en PVC plastifié sans cadmium or Fil de verre (filament continue) plastifiées PVC imprégné, chaque toile peut être classé dans la catégorie:

- M1 o M2 selon la réglementation française (LNE Laboratoire national de métrologie et d'essais - French Companies CREPIM - Efectis France);
- B1 o B2 selon la réglementation Allemand (Exova Warringtonfire Laboratory of Frankfurt am Main);
- UL94HB selon la réglementation Italien (Italian Interior Ministry).

Étant donné qu'il n'existe encore au niveau européen aucune harmonisation entre les différentes réglementations nationales de classification, nous précisons que la classe M1 française correspond à matériau non inflammable et la classe M2 correspond à matériau difficilement inflammable. Les toile/feuilles de protection contenues et utilisées sur les écrans sont principalement composés de PVC plastifié ou de fibres de verre, ces tissus sont sensibles à la température et à l'humidité, ainsi la tolérance dimensionnelle acceptée est d'1 % sur chaque dimension.

Les tolérances sur les profils en aluminium utilisés sont de +/- 2 mm.

les tolérances sur l'enveloppe totale sont de:

- +/- 3 mm jusqu'à 2500 mm d'enveloppe totale;
- +/- 5 mm jusqu'à 4000 mm d'enveloppe totale;
- +/- 10 mm jusqu'à 8000 mm d'enveloppe totale;
- +/- 20 mm jusqu'à 16000 mm d'enveloppe totale;
- +/- 30 mm jusqu'à 24000 mm d'enveloppe totale.

05 NETTOYAGE ET ENTRETIEN

L'écran et les toiles de projection des écrans sont délicats : il faut donc prêter une attention particulière et suivre les instructions suivantes pour le nettoyage.

Ne jamais utiliser de solvants, produits chimiques ou abrasifs, ni d'outils pointus pour nettoyer la surface.

Éviter tout contact avec d'autres matériaux (peintures, encres, etc.) car il pourrait être impossible de les éliminer de la surface de la toile.

TOILES DE PROJECTION CLEARPIX: utiliser un chiffon doux, propre et humidifié en effectuant toujours des mouvements partant du centre de la zone de projection pour aller vers les bords. Il n'est permis d'utiliser une brosse montée sur un aspirateur que si les poils sont doux et parfaitement propres.

TOILES DE PROJECTION SOLIDPIX, MULTIPIX: Pour nettoyer la toile de projection, utiliser un chiffon doux, propre, humidifié, avec un détergent à base neutre ou de l'alcool si nécessaire. Étant donné qu'après le nettoyage la toile pourrait se charger d'électricité statique à cause du frottement du chiffon, il est conseillé de passer, avec un chiffon propre, un liqui de antistatique sur la toile afin d'éviter que la poussière ne soit à nouveau attirée par l'écran.

TOILES DE PROJECTION SILVEPIX est obligatoire de lire les instructions fournies en écran tissu

PROFILS: Pour nettoyer le caisson, utiliser un chiffon doux propre et un détergent non agressif si nécessaire.

PROFILS VELOUTÉS: Pour nettoyer le profil, dépoussiérer en utilisant un chiffon doux et propre, ou bien une brosse à poils doux et antistatiques. Il n'est permis d'utiliser une brosse montée sur un aspirateur que si les poils sont doux et parfaitement propres.

STRUCTURE ET BRIDES DE FIXATION: Il est obligatoire de vérifier régulièrement l'état du produit et la tenue des brides de fixation. En cas de déformations, la cération ou de fléchissements structurels des brides, vis et autres éléments qui composent le produit, il est obligatoire de mettre immédiatement en sécurité la zone où l'écran est installé, afin d'éviter tout type de dommage aux choses ou aux personnes. Ensuite, il est obligatoire de procéder à la substitution immédiate du composant défectueux et à la réparation du produit.

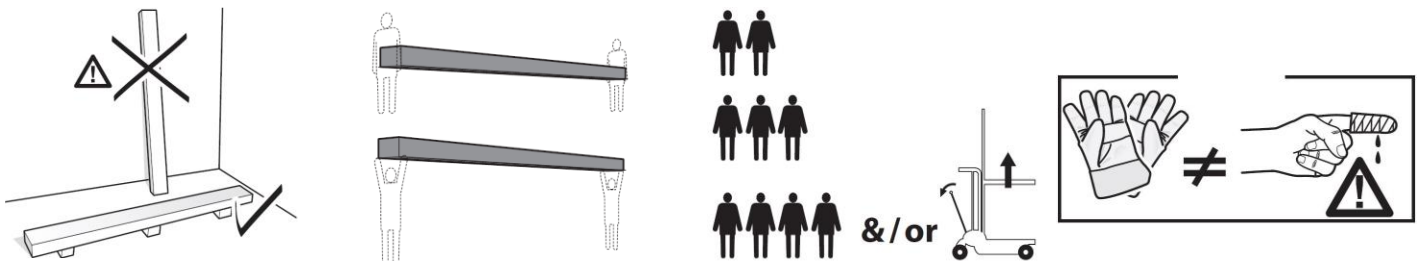
06 DÉSEMBALLAGE DE L'ÉCRAN ET MANUTENTION DU PRODUIT

S'assurer qu'aucune partie de l'écran n'a été endommagée pendant le transport. En cas d'anomalie, communiquer immédiatement le problème au revendeur. Vérifier que tous les accessoires sont compris, en fonction du type d'écran, selon la instructions

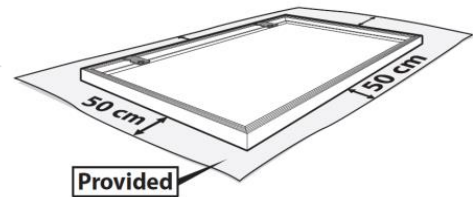
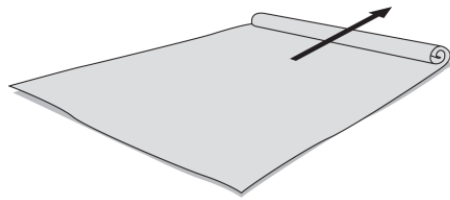
Common	-n° 16 Plastic nut for assbly housing -n° 1 logo Screen Research -n° 4 Ruber gloves -n° 1 Protective foil Nylon -n° 1 Hex key n°3 -n° 1 Hex key n°4 -n°2 BRACKETS	-n° 1 Hex key n°2,5 -n° 1 Installation manual -n° 1 CD with manual, picture, movie -n° 1 set MCS electric connection -n° 2 Power cord for motor power+connector (screws and plugs for installation not included)
--------	---	---

ATTENZIONE ne pas utiliser de cutter ou d'objets pointus pour ouvrir l'emballage, utiliser toujours des gants de protection pendant l'ouverture de l'emballage et l'installation ou la manutention du produit. Manutentionner et installer le produit avec l'aide d'au moins deux, trois ou quatre personnes en fonction du poids du produit (valeurs de référence de charge par personne : 25kg hommes - 15kg femmes). En cas de poids supérieurs, il est conseillé d'utiliser des équipements de soulèvement spécifiques.

largeur max de (en inches)	80"	90"	96"	100"	110"	120"	130"	140"	150"	160"
XTR3 Poids total à considérer	104 Kg 228,8 lbs	111 Kg 244,2 lbs	118 Kg 259,6 lbs	125 Kg 275 lbs	132 Kg 290,4 lbs	139 Kg 305,8 lbs	154 Kg 338,8 lbs	170 Kg 374 lbs	177 Kg 389,4 lbs	183 Kg 402,6 lbs



07 ISTRUCTIONS POUR L'INSTALLATION



ATTENTION:

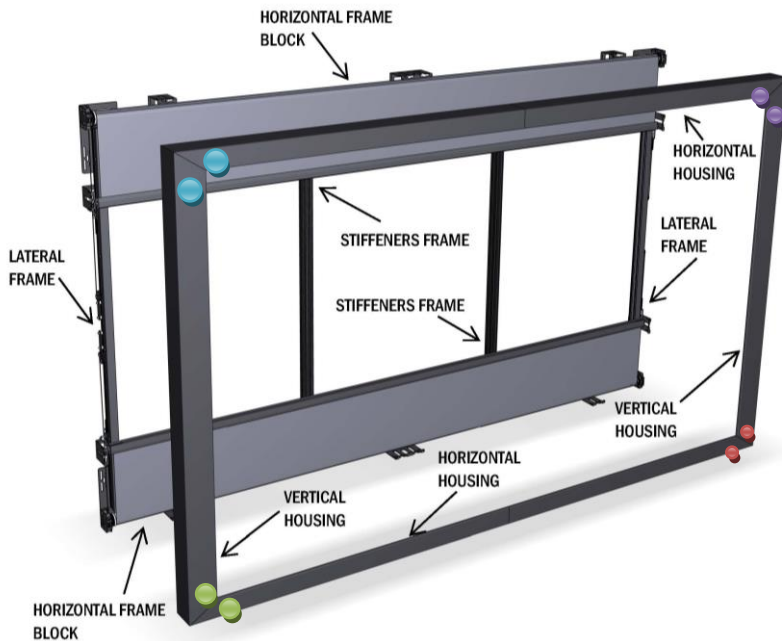
Voir les images aux dernières pages du manuel. Il est absolument interdit d'installer l'écran sur les murs mobiles ou les câbles instables, les supports doivent être appliqués sur des surfaces qui assurent dans le temps, votre distance.

L'installation de l'écran doit être effectuée à l'aide de vis et de chevilles adaptées au poids de l'écran et au type de paroi ou de plafond sur lesquels on souhaite fixer les supports. Avant de commencer l'installation, choisissez le type de cheville ou de fixation en suivant les pages "INSTALLATION SCREEN" au point 10.

WARNING:

Utiliser la bâche de protection pour protéger d'éventuel dommage.

S'assurer que le système de contrôle est facilement accessible pour d'éventuelles vérifications ou mise à jour.



ATTENTION !!!


L'écran est réalisé à partir d'éléments horizontaux et verticaux qui ont déjà pré-assemblé en usine

Des étiquettes de couleurs circulaires ont servi à repérer les différents éléments à assembler

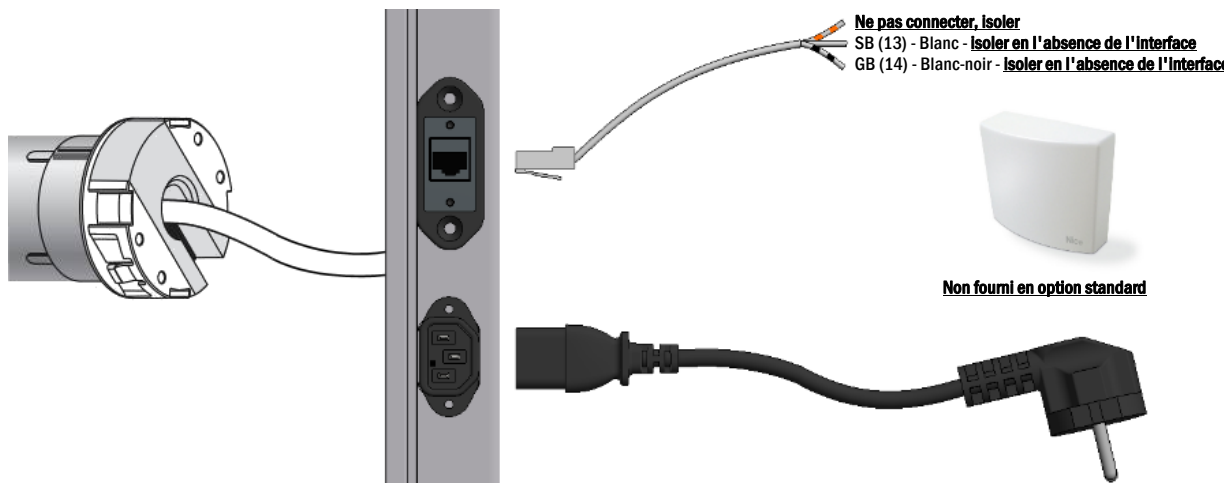


IDENTIFICATION DU TYPE DE MOTEUR – CARACTÉRISTIQUES – RACCORDEMENT ÉLECTRIQUE

Le type de moteur installé sur le produit est identifié sur l'étiquette reportant le logo CE appliquée sur chaque produit. À l'ouverture de l'emballage, veuillez contrôler l'étiquette et identifier le modèle correct du moteur afin d'effectuer l'installation et le câblage corrects de l'appareil. Au cas où la puissance du moteur ne correspondrait pas à la puissance du réseau électrique du lieu d'installation, veuillez contacter un électricien et vous munir d'un transformateur de courant et Hz adapté.



RACCORDEMENT ÉLECTRIQUE:
Le câblage électrique doit respecter les normes CEI en vigueur. La norme CEI EN 60335-1 prévoit que le réseau d'alimentation doit être pourvu d'un dispositif de déconnexion omnipolaire avec une distance d'ouverture des contacts d'au moins 3 mm. Pour chaque moteur (par ex. interrupteur prise etc.) En cas de besoin, ce dispositif garantit une déconnexion rapide et sûre de l'alimentation électrique. Utiliser des câbles pour la connexion comme l'illustre l'image.



Ne pas connecter, Isoler
SB (13) - Blanc - **Isoler en l'absence de l'interface**
GB (14) - Blanc-noir - **Isoler en l'absence de l'interface**

Non fourni en option standard

ATTENTION: Le nombre de moteurs dépend du type de produit et plus important encore du nombre de masques (par exemple XTR3 - 2 masques). Les écrans sont fournis avec un câblage et des interrupteurs pour gérer le mouvement de la structure et avec des fiches pour se connecter à l'alimentation secteur. Les câbles de bus (Blanc-orange/Blanc/Blanc-noir) doivent être isolés s'ils ne sont pas utilisés pour l'interface.

ATTENTION: l'exécution correcte des raccordements électriques, dans les règles de l'art et dans le respect des réglementations en vigueur, est importante pour la prévention des accidents et afin de garantir un fonctionnement correct et durable de l'écran. Avant d'effectuer toute opération sur les parties électriques, s'assurer qu'il n'y a pas de tension. L'actionnement se fait à travers une radiocommande fournie de série.

<p>Caractéristiques Moteur <=130° Nice RF 230V 50Hz : Fréquence: ~Hz50 Puissance: 120W Couple: 8Nm Vitesse: 17Rpm Nb max de cycles: 2 Longueur câble: 2.5m Résistance mécanique: conforme norme EN14202 Temp. de fonctionnement: de -20 à +55 °C Fréquence: 433.92 MHz Portée émetteur: 150m Niveau de pression sonore pondérée : LpA ≤ 70 dB(A) Classe de protection du moteur : IP44</p>	<p>Caractéristiques Moteur >130° Nice RF 230V 50Hz : Fréquence: ~ Hz50 Puissance: 170W Couple: 15Nm Vitesse: 17Rpm Nb max de cycles: 2 Longueur câble: 2.5m Résistance mécanique: conforme norme EN14202 Temp. de fonctionnement: de -20 à +55 °C Fréquence: 433.92 MHz Portée émetteur: 150m Niveau de pression sonore pondérée : LpA ≤ 70 dB(A) Classe de protection du moteur : IP44</p>	<p>Caractéristiques Moteur <=130° Nice RF 120V 60Hz : Fréquence: ~Hz60 Puissance: 190W Couple: 133 in.lb Vitesse: 20rpm Nb max de cycles: 2 Longueur câble: 3.7m Résistance mécanique: conforme norme EN14202 Temp. de fonctionnement: de -20 à +55 °C Fréquence: 433.92 MHz Portée émetteur: 150m Niveau de pression sonore pondérée : LpA ≤ 70 dB(A) Classe de protection du moteur : IP44</p>	<p>Caractéristiques Moteur >130° Nice RF 120V 60Hz : Fréquence: ~ Hz60 Puissance: 190W Couple: 133 in.lb Vitesse: 20rpm Nb max de cycles: 2 Longueur câble: 3.7m Résistance mécanique: conforme norme EN14202 Temp. de fonctionnement: de -20 à +55 °C Fréquence: 433.92 MHz Portée émetteur: 150m Niveau de pression sonore pondérée : LpA ≤ 70 dB(A) Classe de protection du moteur : IP44</p>
---	--	---	---

Manuel d'installation et d'utilisation de l'écran à cadre rigide avec masquage

10 MODIFIER DES FINS DE COURSES (procédure déjà effectuée en usine)



ATTENTION: À LIRE AVANT D'EFFECTUER TOUT RÉGLAGE

Les réglages indiqués doivent être effectués par un personnel autorisé et spécialisé. L'utilisation incorrecte des procédures décrites peuvent provoquer des dommages au produit, pour lesquels la garantie ne sera pas valable.

ATTENTION : pendant l'exécution des procédures décrites dans le manuel, faire attention aux symboles suivants :



débrancher le moteur du masque indiqué



Ne pas débrancher le moteur du masque indiqué

RISQUES

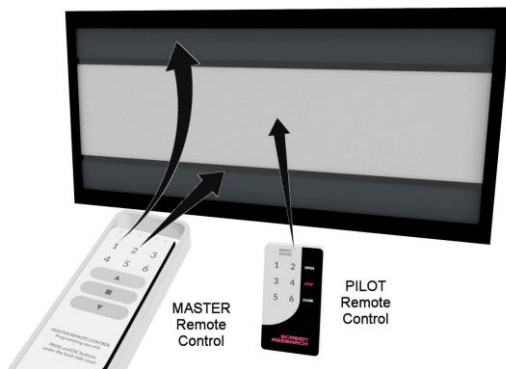
La fin de course est réglée de manière à permettre que le masque reste enroulée sur au moins 1,5 tours autour du rouleau afin d'éviter le décrochage du masque. Un mauvais réglage des fins de course peut provoquer :

- Décrochage du masque de son rouleau
- Enroulement dans le sens contraire du masque avec endommagement de la surface et des mécanismes d'enroulement.
- Effort excessif du moteur avec risque d'endommagement et de déclenchement de la résistance thermique contenue dans celui-ci.
- Enroulement excessif du système de réglage des fins de course et rupture de la partie mécanique.

GARANTIE

Nous rappelons aux opérateurs qu'en cas de modification des protections et d'endommagement dû à un réglage incorrect, les interventions de réparation seront considérées hors garantie

LOGIQUE DE PROGRAMMATION E FONCTIONNEMENT



Télécommande MASTER: elle doit être utilisée par un personnel technique et permet d'enregistrer les fins de course supérieure, inférieure des deux rouleaux mask

Télécommande PILOTE: les touches 1-6 peuvent être utilisées pour enregistrer d'autres formats.

Les touches ▲-STOP-▼ permettent de déplacer ou d'arrêter en même temps les deux masques (déjà programmés en usine).

Avant de commencer à programmer les moteurs du XMASK, il faut connaître certaines logiques de fonctionnement afin d'éviter toute incompréhension et tout problème durant l'exécution des procédures.

-La séquence correcte de programmation pour pouvoir fonctionner est:

1°synchronisation des télécommandes (déjà programmée en usine)
2° Programmation de la fin de course maximum et de l'ouverture minimum possible des masques (déjà programmée en usine),

3° programmation des formats, jusqu'à un total de 6 (consulter les variantes de votre modèle afin de comprendre lesquelles sont programmées en usine et lesquelles ne le sont pas)

-Chaque procédure de programmation est composée de plusieurs points. Au terme d'un point, l'opérateur a 60 secondes pour commencer le suivant. Ce système sert à éviter d'entrer et d'exécuter des procédures différentes de celles voulues. Donc si le moteur n'exécute pas exactement ce qui est indiqué dans les instructions, attendre 60 secondes pour quitter la programmation et recommencer à nouveau la procédure.

-Durant l'exécution d'une procédure quelconque, il est conseillé de maintenir la touche appuyée jusqu'au terme du

mouvement de confirmation du moteur.

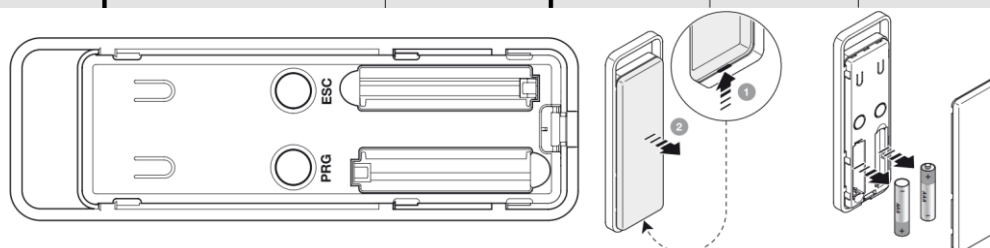
Avant d'effectuer les programmations il est nécessaire que la télécommande soit programmée pour chacun des deux rouleaux, appuyez sur le chiffre 1 et après le réglage haut / bas / haut vous contrôlez le mouvement du masquage supérieur, appuyez sur le chiffre 2 et après le haut / arrêt / bas vous contrôlez le mouvement du masquage inférieur

Si la télécommande n'actionne pas les toiles comme indiqué ci-dessus, enregistrer la télécommande comme suit:

ENREGISTREMENT DE LA TÉLÉCOMMANDE MASTER (procédure déjà effectuée en usine, NE DOIT PAS être effectuée par un personnel non autorisé)



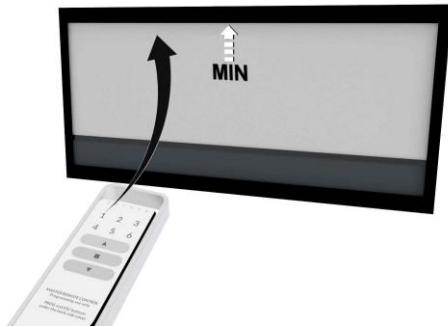
1	2	3	fine
Rideau à mi-course.	Fournir l'alimentation dusecteur; = 2 sec	Maintenir enfoncé e la touche; = 5 sec	la relâcher au boutde 5 secondes;
	compter 2 mouvement.	compter 3 mouvement.	



Manuel d'installation et d'utilisation de l'écran à cadre rigide avec masquage

PROGRAMMATION DE FINS DE COURSE DE MASK (procédure déjà effectuée en usine, ne doit pas être effectuée par un personnel non autorisé)

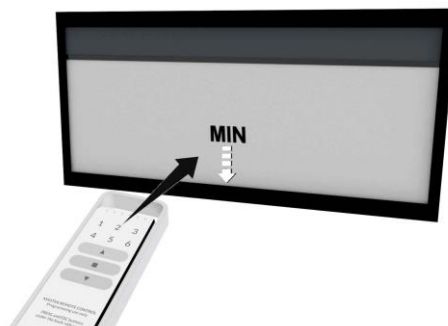
Chaque procédure de programmation est composée de plusieurs points. Au terme d'un point, l'opérateur a 60 secondes pour commencer le suivant. Ce système sert à éviter d'entrer et d'exécuter des procédures différentes de celles voulues. Donc si le moteur n'exécute pas exactement ce qui est indiqué dans les instructions, attendre 60 secondes pour quitter la programmation, ou bien annuler la procédure selon les indications reportées dans le chapitre spécifique, puis recommencer à nouveau la procédure



1 (x 1) Appuyer et relâcher la touche (1 fois) ;	2 compter 2 mouvements.	3 Maintenir enfoncée la touche ;	4 la relâcher au bout de 5 secondes ;	5 compter 2 mouvements.	3 suite → Commander une manœuvre de MONTÉE →
→ 3 ... relâcher la touche dès que le rideau atteint la cote « 0 » désirée (fin de course HAUT).		4 Régler avec précision la cote du fin de course « 0 » →		5 Maintenir enfoncée la touche ;	fin compter 3 mouvements.



1 (x 1) Appuyer et relâcher la touche (1 fois) ;	2 compter 2 mouvements.	3 Maintenir enfoncée la touche ;	4 la relâcher au bout de 5 secondes ;	5 compter 2 mouvements.	3 suite → Commander une manœuvre de DESCENTE →
→ 3 ... relâcher la touche dès que le rideau atteint la cote « 1 » désirée (fin de course BAS).		4 Régler avec précision la cote du fin de course « 1 » →		5 Maintenir enfoncée la touche ;	fin compter 3 mouvements.



1 (x 1) Appuyer et relâcher la touche (1 fois) ;	2 compter 2 mouvements.	3 Maintenir enfoncée la touche ;	4 la relâcher au bout de 5 secondes ;	5 compter 2 mouvements.	3 suite → Commander une manœuvre de MONTÉE →
→ 3 ... relâcher la touche dès que le rideau atteint la cote « 0 » désirée (fin de course HAUT).		4 Régler avec précision la cote du fin de course « 0 » →		5 Maintenir enfoncée la touche ;	fin compter 3 mouvements.



1 (x 1) Appuyer et relâcher la touche (1 fois) ;	2 compter 2 mouvements.	3 Maintenir enfoncée la touche ;	4 la relâcher au bout de 5 secondes ;	5 compter 2 mouvements.	3 suite → Commander une manœuvre de DESCENTE →
→ 3 ... relâcher la touche dès que le rideau atteint la cote « 1 » désirée (fin de course BAS).		4 Régler avec précision la cote du fin de course « 1 » →		5 Maintenir enfoncée la touche ;	fin compter 3 mouvements.

DÉPLACEMENT DES POSITIONS DE FINS DE COURSE (ne doit pas être effectué par un personnel non autorisé)

Les moteurs ont une logique selon laquelle une fois que vous avez enregistré les positions de fin de course, vous ne pouvez plus les effacer, mais seulement les enregistrer à nouveau en recommençant la procédure d'enregistrement ci-dessus.

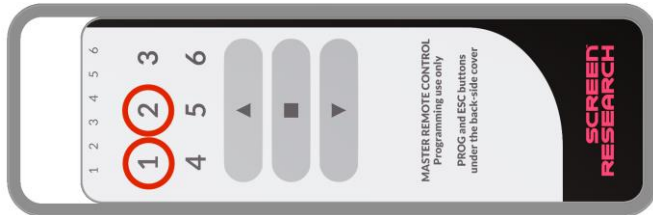
ANNULATION PROGRAMMATION EN COURS

À tout moment, appuyer en même temps sur ■ et ▼ jusqu'à ce que le moteur exécute 6 mouvements pour annuler la procédure en cours.

Manuel d'installation et d'utilisation de l'écran à cadre rigide avec masquage

PROGRAMMATION FORMAT

Chaque procédure de programmation est composée de plusieurs points. Au terme d'un point, l'opérateur a 60 secondes pour commencer le suivant. Ce système sert à éviter d'entrer et d'exécuter des procédures différentes de celles voulues. Donc si le moteur n'exécute pas exactement ce qui est indiqué dans les instructions, attendre 60 secondes pour quitter la programmation, ou bien annuler la procédure selon les indications reportées, puis recommencer à nouveau la procédure.



Avant de commencer la programmation choisir le moteur que vous souhaitez programmer avec le bouton numéro 1 - moteur en haut, 2 - moteur inférieur.

Effectuez la séquence ci-dessous pour chaque moteur.

MOTEUR 1 - MOTEUR 2	MOTEUR 1 - MOTEUR 2	MOTEUR 1	MOTEUR 2
<p>1</p> <p>Positionner le rideau à la cote « H » désirée.</p>	<p>Avec la télécommande Master et les touches ▲▼■, amener les deux toiles à proximité de la position que l'on souhaite programmer (il est conseillé de projeter sur l'écran des images avec le format voulu pour avoir des références précises sur la dimension du format) puis poursuivre comme suit. Effectuez cette procédure jusqu'à 6 points avec chaque moteur.</p>		
<p>2</p> <p>Appuyer et relâcher la touche (1 fois) ;</p> <p>compter 2 mouvements.</p>	<p>Appuyer et relâcher le bouton PRG, le moteur effectue 2 mouvements.</p>		
<p>3</p> <p>Maintenir enfoncées simultanément les deux touches; les relâcher au bout de 5 se-ondes;</p> <p>compter 2 mouvements.</p>	<p>Maintenir appuyée la touche de gauche ▲ et ▼ jusqu'à ce que le moteur exécute et termine 2 déplacements</p>		
<p>4</p> <p>Régler avec précision la cote « H » →</p> <p>Donner des impulsions sur les touches jusqu'à obtenir la cote désirée.</p>	<p>REMARQUE: Les deux moteurs devront alors être commandés impérativement à l'aide des touches ▲▼ pour effectuer le réglage de précision. La télécommande fonctionnera par à-coups. Pour effectuer des déplacements millimétriques, appuyer brièvement sur les touches ▲ et ▼. Pour effectuer des déplacement plus longs (mais toujours par à-coups) maintenir les touches ▲ et ▼ appuyées. Positionner ainsi les deux toiles exactement là où l'on souhaite les programmer</p>		
<p>5</p> <p>Maintenir enfoncée la touche; la relâcher au bout de 5 secondes;</p> <p>compter 3 mouvements.</p>	<p>Une fois la position désirée est atteinte, maintenez la touche enfoncée jusqu'à ce que ■ le moteur a fini d'effectuer 3 mouvements.</p>		
<p>6</p> <p>Sur l'émetteur PILOT appuyez sur un bouton (de 1 à 6) sur lequel vous comptez associer au format;</p> <p>compter 4 mouvements.</p>	<p>Appuyer sur la touche de la télécommande PILOT (1-6) à laquelle on souhaite associer le format, jusqu'à ce que chaque moteur exécute et termine 4 déplacements</p> <p>Le format voulu sera maintenant enregistré sur la touche de la télécommande Pilot choisie (1-6), concluant ainsi la procédure de programmation.</p>		

DÉPLACEMENT DES POSITIONS DES FORMATS DÉJÀ PROGRAMMÉS

Les moteurs ont une logique selon laquelle une fois que vous avez enregistré les positions de fin de course, vous ne pouvez plus les effacer, mais seulement les enregistrer à nouveau en commençant la procédure d'enregistrement ci-dessus.


ANNULATION PROGRAMMATION EN COURS

À tout moment, appuyer en même temps sur ■ et ▼ jusqu'à ce que le moteur exécute 6 mouvements pour annuler la procédure en cours.

Manuel d'installation et d'utilisation de l'écran à cadre rigide avec masquage

RACCORDEMENT MCS-N-RS232 (pas inclus, option)

Avant de faire le câblage électrique, lire attentivement les directives au complet du MCS. Au cas où la puissance du moteur ne correspondrait pas à la puissance du réseau électrique du lieu d'installation, veuillez contacter un électricien et vous munir d'un transformateur de courant et Hz adapté.

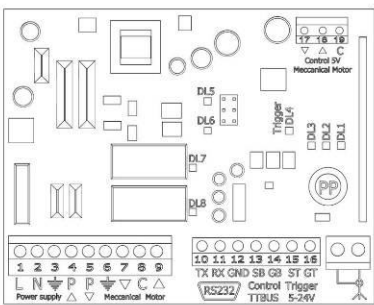


RACCORDEMENT ÉLECTRIQUE:
Le câblage électrique doit respecter les normes CEI en vigueur. La norme CEI EN 60335-1 prévoit que le réseau d'alimentation doit être pourvu d'un dispositif de déconnexion omnipolaire avec une distance d'ouverture des contacts d'au moins 3 mm. Pour chaque moteur (par ex. interrupteur prise etc.) En cas de besoin, ce dispositif garantit une déconnexion rapide et sûre de l'alimentation électrique. Utiliser des câbles pour la connexion comme l'illustre l'image.

ATTENTION: ce produit contient deux moteurs donc il faut effectuer le même câblage pour les deux moteurs.
Il est obligatoire d'isoler les câbles Bus (noir, blanc, orange) s'ils ne sont pas utilisés pour la commande à l'aide du bouton.

ATTENTION: l'exécution correcte des raccordements électriques, dans les règles de l'art et dans le respect des réglementations en vigueur, est importante pour la prévention des accidents et afin de garantir un fonctionnement correct et durable de l'écran.
Avant d'effectuer toute opération sur les parties électriques, s'assurer qu'il n'y a pas de tension.
Le moteur des écrans pourvus de caisson est situé sur la droite de l'écran vu de face (sur demande, il est possible de l'avoir sur la gauche).
L'actionnement se fait à travers une radiocommande fournie de série.

Caractéristiques MCS-N:
Alimentation : 110 - 240 Vca 50/60 Hz
Courant maximum absorbé : 80 mA en stand-by, 3 A en charge maxi
Codages : FloR (rolling code)
Fréquence : 433,92 MHz
Impédance antenne : 52 ohms
Sensibilité : supérieure à 0,5µV pour signal à bonne fin
Portée : estimée à 200 m en espace libre et à 35 m à l'intérieur d'édifices
Nombre d'émetteurs mémorisables : 30
Sortie : 1 sortie pour le pilotage d'un moteur à deux phases
Capacité des contacts : 3 A 250 V
Indice de protection : IP44 (avec boîtier intact)
Température de fonctionnement : -20, +55 °C
Dimensions / poids : 128 x 112 x 43 mm / 260 g

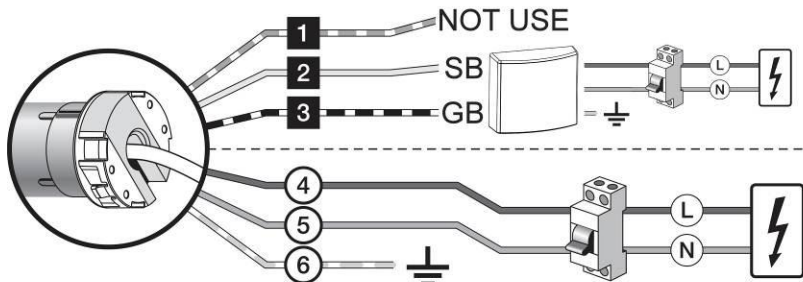


Raccordement pour chaque moteur, 230V version:

- 1 Blanc Orange (TTBUS)
- 2 Blanc (TTBUS)
- 3 Blanc noir (commun TTBUS)
- 4 Marron (Ligne-Phase 230V)
- 5 Bleu (Neutre 230V)
- 6 Jaune Vert/vert (Terre 230V)

Raccordement pour chaque moteur, 120V version:

- 1 Orange (TTBUS)
- 2 Violet (TTBUS)
- 3 Rose (commun TTBUS)
- 4 Noir (Ligne-Phase 120V)
- 5 Blanc (Neutre 120V)
- 6 Jaune Vert/vert (Terre 120V)



GARANTIE

- 1. GARANTIE** ScreenResearch garantit que le produit fabriqué est exempt de tout défaut de fabrication dans les matériaux et dans les usines, conformément aux termes et conditions ci-après. Les toiles de projection et les profils sont garantis pour une période de cinq (5) ans à compter de la date de la facture originale. Moteurs, commandes moteur, télécommandes, et matériel de montage sont garantis trois (3) ans à compter de la date de la facture originale.
- 2. CONDITIONS ET LIMITATIONS** La présente garantie est soumise aux conditions et limitations suivantes. La garantie est nulle et inapplicable si le produit a été utilisé ou manipulé de manière non conforme au manuel d'instructions contenu dans l'emballage du produit, s'il est mal utilisé ou utilisé de manière impropre, s'il a été endommagé par accident ou par négligence pendant le transport, ou si le défaut est dû à des réparations ou modifications effectuées par un personnel non autorisé. Le produit doit être installé par un professionnel dûment autorisé par ScreenResearch et les opérations d'entretien indiquées dans le manuel doivent être exécutées régulièrement.
- 3. RETOURS DE MARCHANDISE** Aucun produit restitué ne sera accepté sans autorisation écrite (RMA) de la part de ScreenResearch. Le produit doit être retourné emballé dans son emballage original ou équivalent, afin d'éviter tout endommagement pendant le transport. Le produit doit être emballé et restitué à ScreenResearch ou à un centre de réparation autorisé, à la charge du client. Les frais de restitution du produit sont à la charge de ScreenResearch. Le produit restitué doit être accompagné d'une description écrite du défaut et d'une photocopie du reçu original d'achat. Ce reçu doit indiquer clairement la liste des modèles et le numéro de série, la date d'achat, le nom et l'adresse de l'acheteur et du revendeur autorisé, et le prix payé par l'acheteur. ScreenResearch se réserve le droit de modifier le design de tout produit, sans aucune obligation par rapport aux produits fabriqués précédemment, et de modifier les prix ou les spécifications de tout produit sans préavis ou obligation d'aucune sorte.
- 4. SOLUTIONS** Au cas où le produit ne serait pas conforme à la garantie ci-dessus, l'unique solution pour l'acheteur selon les dispositions de la présente Garantie Limitée est de restituer le produit à ScreenResearch ou à un centre de recherche autorisé. La non-conformité sera rectifiée sans frais de main d'œuvre ni frais de substitution des composants.
- 5. LIMITE AU PREMIER ACHETEUR** Cette garantie n'est valable que pour le premier acheteur du produit et ne peut pas être transférée à un acheteur successif du produit.
- 6. DIVERS** Toutes les garanties implicites relatives aux produits ScreenResearch sont limitées à la durée de cette garantie. La garantie ne s'étend pas à d'éventuels dommages directs ou indirects à l'acheteur. Certains pays ne permettent pas de limitations sur la durée d'une garantie implicite ou l'exclusion ou la limitation des dommages accidentels ou conséquents ; les susdites limitations ou exclusions pourraient donc ne pas être applicables. Cette garantie confère des droits légaux spécifiques, et il est également possible d'obtenir d'autres droits en fonction du pays de résidence.
- 7. DEMANDES** Pour toute demande concernant la garantie limitée ci-dessus, veuillez vous adresser au revendeur autorisé ScreenResearch.
- 8. ASSISTANCE SOUS GARANTIE GÉRÉE PAR LES DISTRIBUTEURS AUTORISÉS** Screen Research autorise la distribution de ses produits dans de nombreux pays du monde. Pour chaque pays, le distributeur autorisé/importateur est responsable de l'assistance sous garantie des produits vendus dans son pays. Le service de garantie doit être revendiqué auprès du revendeur, importateur ou distributeur, auprès duquel le produit a été acheté.

01 EINFÜHRUNG



Dieses Handbuch ist integraler Teil des Produkts, und dessen Lektüre und Verständnis sind von wesentlicher Bedeutung für die Sicherheit. Darin sind die Normen und Verwendungsmodalitäten beschrieben, die dem Kunden eine richtige und sichere Nutzung der Projektionswand ermöglichen. Das Handbuch muss stets beim Produkt verbleiben und ist sorgfältig an einem geeigneten Ort aufzubewahren, um seine Unversehrtheit zu gewährleisten und allen berechtigten Personen zur Hinzuziehung zugänglich zu sein. Jeder Nutzer des Produkts ist für den Schutz des Handbuchs verantwortlich. Außerdem ist er für die Überprüfung der Funktionstüchtigkeit der Projektionswand und für alle Reparaturen und den Austausch von abgenutzten Teilen, die Schäden verursachen könnten. Die in diesem Handbuch enthaltenen Bilder dienen dazu, Funktionen, Eigenschaften und Verfahren im Detail zu zeigen. Trotzdem können sie sich je nach dargestelltem Modell unterscheiden, wobei sich jedoch die Bedeutung des Bildes im Hinblick auf den beschreibenden Zweck nicht ändert.

02 ALLGEMEINE SICHERHEITSVORSCHRIFTEN



ACHTUNG: Wichtige Sicherheitshinweise. Diese Hinweise sind unbedingt zu beachten, da eine unsachgemäße Installation schwere Verletzungen verursachen kann. Lesen Sie die Anleitungen und Hinweise dieser Gebrauchsanleitung vor Verwendung des Produkts oder Durchführung jeglicher Art von Wartung und versichern Sie sich, dass Sie sie verstanden haben. Installation des Bildschirms über Durchgangszonen ist streng verboten.

- Überprüfen Sie vor und während der Verwendung, dass die Projektionswand keine gefährlichen Situationen erzeugt.
- Keines der Elemente oder Teile der Projektionswand beschädigen oder entfernen.
- Niemals Wartungsarbeiten an der Leinwand bei eingeschaltetem Motor vornehmen (sicherheitshalber das Stromkabel ausstecken).
- Während der Reinigung, der Wartung oder beim Austausch von Teilen immer das Gerät von der Stromversorgung trennen.
- Das Produkt darf unter keinen Umständen von Kindern benutzt werden. Kinder dürfen sich der Projektionswand unter keinen Umständen nähern, solange diese sich bewegt.

Jede Projektionswand ist durch eine Garantie gedeckt, deren Gültigkeit von der tatsächlichen Einhaltung der Anleitungen in diesem Handbuch abhängt.

ACHTUNG: Eine falsche Installation kann die Sicherheit der Anwender des Produkts beeinträchtigen. Der Hersteller lehnt jegliche Haftung für Personen- bzw. Sachschäden ab, die auf unsachgemäße Benutzung, Montagefehler oder ungenügende Wartung zurückzuführen sind. Der Hersteller haftet nicht für Probleme, die durch Installationsfehler verursacht werden.

Die Montage der Leinwand, die elektrischen Anschlüsse und die Überprüfungen bei Störungen der motorbetriebenen Wicklungen sind von einem hierzu befugten Händler oder von Fachpersonal durchzuführen, das Kenntnis von den Gefahren hat, die von elektrischer Energie ausgehen. Das Anschlusskabel kann nicht ersetzt werden. Bei Beschädigung des Kabels muss die gesamte Leinwand ausgetauscht werden. Eingriffe an den Endschaltern oder das Aufbrechen der angebrachten Siegel führen zu Garantieverlust. Bei Rückfragen wenden Sie sich bitte an unser technisches Büro.

NACH DER MONTAGE DES BILDSCHIRMS AN DEN BÜGELN IST VOR DER VERWENDUNG SICHERZUSTELLEN, DASS DER BILDSCHIRM PERFEKT HORIZONTAL POSITIONIERT IST.

03 HINWEISE UND VORSICHTSMASSNAHMEN FÜR DEN GEBRAUCH UND INSTALLATION

Die Leinwände sind für die Benutzung in Innenräumen unter normalen Temperatur- (20 - 25 °C) und Feuchtigkeitsbedingungen vorgesehen. Es ist absolut verboten die Projektionsleinwände vor Fenstern zu installieren. Sie dürfen weder direkter Sonnenbestrahlung ausgesetzt sein noch in der Nähe von starken Lichtquellen, Wärmequellen (z. B. Öfen, Kamine oder Schornsteine) oder Klimaanlage (Warmluft oder Kaltluft) installiert werden. Bei Nichteinhaltung dieser Verbote könnte die Projektionsleinwand verformt oder permanent verzogen werden. Der Einsatz der motorisierten Leinwand im Außenbereich erfordert besondere Vorsichtsmaßnahmen:

- 1- Das/Die Stromzufuhrkabel des Motors mittels für den Außenbereich geeigneter Kabelkanäle oder Kabelmäntel vor UV-Strahlung schützen.
- 2- An den Anschlussstellen mit den Verbindungs- oder Abzweigungskästen wasserundurchlässige und feuchtigkeitsbeständige Kabeldurchführungen verwenden.
- 3- Nur Schalter mit Schutzart IP55 oder höher verwenden (der serienmäßig mitgelieferte Schalter ist nicht für den Außenbereich geeignet).
- 4- Bedecken und schützen Sie die Leinwand vor direktem Kontakt mit Wasser oder anderen Flüssigkeiten.

Da das Material, aus dem die Leinwand besteht (PVC), zur elektrostatischen Aufladung neigt, kann sich bei übermäßigem Staubanfall in der Umgebung durch die elektrostatische Anziehung dieser Staub auf der Leinwand ablagern und zu einer Beeinträchtigung ihrer optischen Eigenschaften führen (siehe auch Reinigung der Leinwand). Leinwände dürfen niemals in der Nähe von Hitzequellen oder nahe Klimageräten installiert werden, da dies das empfindliche Projektionstuch beschädigen kann. Eine Rollbildwand soll bei Verwendung stets komplett ausgerollt und nach Verwendung wieder ganz eingefahren werden. Dieser Prozess, des vollständigen Heraus- und wieder Hineinfahrens wird hier als ein "Zyklus" bezeichnet. Die motorisierte Rollbildwand ist zur Verwendung in jeweils einem Zyklus konzipiert. Dies bedeutet, dass zwischen den Zyklen gewöhnlich eine beträchtliche Menge an Zeit vergeht. Das Verwenden der Projektionswand ist nicht zum ständigen Öffnen und Schließen in kurzen Intervallen vorgesehen. Die in der Projektionswand verwendeten Motoren sind mit einem thermischen Überlastschutz ausgestattet. Dieser verhindert ein Überhitzen und Beschädigung des Motors. Die Aktivierung der Thermo-Schutzschaltung geschieht nach einer gewissen Anzahl an Zyklen. Die Anzahl der Zyklen variiert abhängig von der Art des Motors und Art und Größe der Projektionswand (gewöhnlich zwischen 3 bis 6 Zyklen). Bitte beachten Sie, dass die Abwärme des Motors auf die Welle übertragen wird und somit auf das Gewebe, welches auf der Welle gewickelt ist. Das Erhitzen des Gewebes kann in bleibenden Verformungen oder Dehnung bzw. Verzerrung resultieren. Um Beschriebenes zu vermeiden, ist dringlich davon abzuraten, die Projektionswand mit mehr als 3 vollständigen, aufeinanderfolgenden Zyklen (aufwärts-abwärts) zu verwenden. Nach 3 aufeinanderfolgenden oder nahe beieinander liegenden Zyklen müssen mindestens 40 Minuten mit ausgefahrener Projektionsfläche (ausgerolltes Gewebe) abgewartet werden, um vor dem erneuten Verwenden den Motor und entsprechende Bauteile abkühlen zu lassen.

ACHTUNG: Die Leinwand nicht gewaltsam von Hand herausziehen, da dadurch der Motor beschädigt oder der Bügelkasten abgerissen werden könnte. Erlauben Sie Kindern nicht, mit den fest angebrachten Steuervorrichtungen zu spielen. Beobachten Sie die Leinwand und halten Sie Personen davon fern, bis die Projektionswand völlig geschlossen ist. Es ist verboten, die Bewegung der Leinwand zu blockieren, zu verhindern oder zu erzwingen, sich an der Leinwand oder an der unteren Schiene festzuhalten oder daran zu schaukeln, Gegenstände an der Leinwand oder an der unteren Schiene anzubringen oder die Struktur der Leinwand zu ändern, da dies zu Schäden am Aufwickelsystem und somit zu Personen- und Sachschäden führen kann. Es ist absolut verboten die Projektionsleinwände vor Fenstern zu installieren. Es ist absolut verboten die Projektionsleinwände in der Nähe von Wärmequellen (z. B. Öfen, Kamine oder Schornsteine) oder Klimaanlage (Warmluft oder Kaltluft) zu installieren. Positionieren sie Leinwände perfekt waagrecht.



PRODUKTENTSORGUNG



Produkt gilt, gilt auch am Ende der Lebensdauer für seine Entsorgung: sie ist von Fachpersonal vorzunehmen. Dieses Produkt besteht aus verschiedenen Materialien: einige können wieder verwertet werden, andere sind zu entsorgen. Holen Sie Informationen über das in Ihrem Land geltende Recycling- und Entsorgungssystem für diese Produktkategorie ein. Wie Sie aus dem Symbol hier links ersehen können, ist es verboten, das Produkt in den Hausmüll zu geben. Befolgen Sie also die Vorgaben zur Mülltrennung nach den in Ihrem Land geltenden Vorschriften oder geben Sie das Produkt beim Neukauf eines gleichwertigen Artikels an den Händler zurück.

ACHTUNG: die örtlichen Gesetze können schwere Strafen bei missbräuchlicher Entsorgung dieses Produkts vorsehen

04 ALLGEMEINE PRODUKTEIGENSCHAFTEN

Die Projektionswände werden in Übereinstimmung zu folgenden CE-Richtlinien hergestellt: 2014-35-CE LDV Niederspannung
2014-30-EU EMC Elektromagnetische Verträglichkeit
2014-53-CE Funkausrüstung
2009-125-CE VERBRAUCH Ecodesign
2015-863-EC ROHS Gefahrstoffe
2012-19-CE RAEE Abfallbehandlung
2001-95-CE SICHERHEIT Sichere Produkte

Die in diesem Handbuch beschriebene Projektionswand darf nur als Bildwand für die Videoprojektion verwendet werden. Jede andere, nicht in diesem Handbuch vorgesehene Verwendung ist unzulässig. Die Projektionswand enthält eines oder mehrere Projektionsstoffe/Projektionsfolien aus cadmiumfreiem PVC oder aus PVC-impregnierter GLASFASER. Jedes Tuch kann in folgende Baustoffklassen eingeteilt werden:

- M1 und M2 gemäß den französischen Bestimmungen (LNE Laboratoire national de métrologie et d'essais - French Companies CREPIM - Efectis France);
- B1 und B2 gemäß den deutschen Bestimmungen (Exova Warringtonfire Laboratory of Frankfurt am Main);
- Bs1d0 gemäß den Italienisch Bestimmungen (Italian Interior Ministry).

Da es noch keine europaweite Harmonisierung der verschiedenen nationalen Einstufungsnormen gibt, wird darauf hingewiesen, dass die französische Klasse M1 nicht entzündlichem Material, und die Klasse M2 schwer entzündlichem Material entspricht. Die für unsere Leinwände verwendeten Projektionsstoffe/Projektionsfolien bestehen hauptsächlich aus plastifiziertem PVC oder Glasfasergewebe. Diese Stoffe sind temperatur- und feuchtigkeitsempfindlich. Aus diesem Grund ist für alle Abmessungen eine Toleranz von 1% zulässig.

Die Toleranzen für die verbauten Aluminiumprofile betragen +/- 2 mm.

Die Toleranzen für Gesamtabmessungen betragen:

- +/- 3 mm für Abmessungen bis 2500 mm;
- +/- 5 mm für Abmessungen bis 4000 mm;
- +/- 10 mm für Abmessungen bis 8000 mm
- +/- 20 mm für Abmessungen bis 16000 mm;
- +/- 30 mm für Abmessungen bis 24000 mm.

05 REINIGUNG UND WARTUNG

Die Projektionswände und deren Projektionstücher sind sehr empfindlich, daher müssen sie besonders sorgfältig behandelt und unter Befolgung der nachstehenden Hinweise gepflegt werden:

Zum Reinigen der Oberfläche keine Lösungsmittel, Chemikalien oder Scheuermittel und keine spitzen Utensilien benutzen.

Jeden Kontakt mit anderen Materialien (Lacke, Tinten usw.) vermeiden, da sich diese möglicherweise nicht mehr von dem Gewebe entfernen lassen.

PROJEKTIONSTÜCHER CLEARPIX: Verwenden Sie ein weiches, sauberes und leicht angefeuchtetes Tuch und bewegen Sie es immer von der Mitte des Projektionsbereichs nach außen. Ein Bürstenaufsatz am Staubsauger darf nur benutzt werden, wenn die Borsten weich und perfekt sauber sind.

PROJEKTIONSTÜCHER SOLIDPIX, MULTIPIX: Entfernen Sie Staub vom Gehäuse mit einem weichen, sauberen und nicht aggressiven Reinigungsmittel, je nach Notwendigkeit.

Reinigen Sie die Leinwand mit einem weichen, sauberen, feuchten Tuch und einem neutralen oder leicht alkoholhaltigem Reinigungsmittel. Da das Reiben mit einem Tuch während des Reinigungsvorgangs zu einer elektrostatischen Aufladung führen kann, empfehlen wir die anschließende Anwendung einer antistatischen Flüssigkeit mit einem sauberen Tuch, um zu vermeiden, dass Staub wieder angezogen wird.

PROJEKTIONSTÜCHER SILVERPIX ist obligatorisch, um die Anleitung für das Gewebe Bildschirm lesen

PROFILE: Das Gehäuse ist mit einem weichen, sauberen Tuch abzustauben und gegebenenfalls mit einem milden Reinigungsmittel zu reinigen.

PROFILE MIT SAMTBEGUG: Zur Pflege des Profils wird dieses mit einem weichen, sauberen Tuch oder mit einer Bürste mit weichen, antistatischen Borsten abgestaubt. Ein Bürstenaufsatz am Staubsauger darf nur benutzt werden, wenn die Borsten weich und perfekt sauber sind.

STRUKTUR und BEFESTIGUNGSBÜGEL: Der Zustand des Produkts und der Halt der Befestigungsbügel müssen regelmäßig kontrolliert werden. Sind Verbiegungen, Risse oder Materialermüdung von Bügeln, Schrauben oder Bauteilen des Produkts festzustellen, muss die Umgebung der Projektionswand abgesichert werden, um Sach- und Personenschäden zu vermeiden. Anschließend das anscheinend defekte Teil sofort ersetzen und das Produkt wieder herstellen.

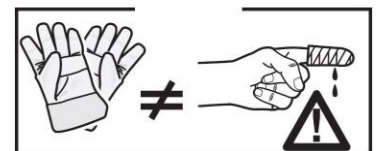
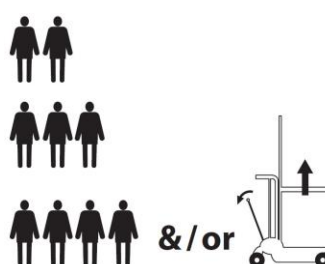
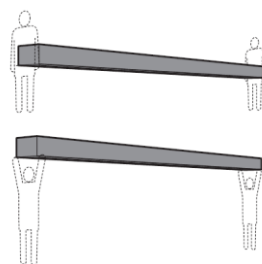
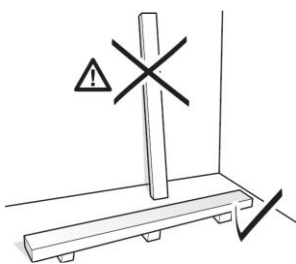
06 AUSPACKEN DER PROJEKTIONSWAND UND HANDLING DES PRODUKTES

Stellen Sie sicher, dass während des Transports kein Teil der Leinwand beschädigt wurde. Bei Auffälligkeiten ist umgehend der Händler zu informieren. Überprüfen Sie, ob alle Zubehörteile für die nachfolgend beschriebene Leinwand mitgeliefert wurden.

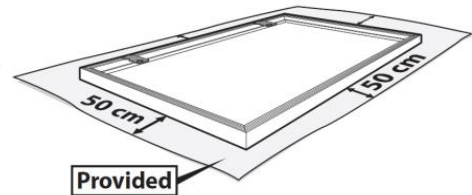
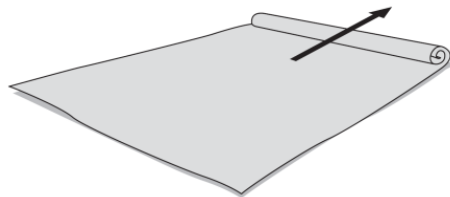
Common	-n° 16 Plastic nut for assbly housing -n° 1 logo Screen Research -n° 4 Ruber gloves -n° 1 Protective foil Nylon -n° 1 Hex key n°3 -n° 1 Hex key n°4 -n°2 BRACKETS	-n° 1 Hex key n°2,5 -n° 1 Installation manual -n° 1 CD with manual, picture, movie -n° 1 set MCS electric connection -n°2 Power cord for motor power+connector (screws and plugs for installation not included)
--------	---	--

ACHTUNG: Zum Öffnen der Verpackung keine Teppichmesser oder spitzen Gegenstände verwenden. Beim Öffnen der Verpackung, sowie bei Installation und Handling des Produktes immer Schutzhandschuhe tragen. Das Produkt muss je nach Gewicht von mindestens zwei, drei oder vier Personen befördert werden (Richtwerte für die Last pro Person: 25 kg Männer - 15 kg Frauen). Bei höheren Gewichten wird empfohlen, spezifisches Hebezeug verwenden

Inches	80"	90"	96"	100"	110"	120"	130"	140"	150"	160"
XTR3 Zu berücksichtigendes Gesamtgewicht	104 Kg 228,8 lbs	111 Kg 244,2 lbs	118 Kg 259,6 lbs	125 Kg 275 lbs	132 Kg 290,4 lbs	139 Kg 305,8 lbs	154 Kg 338,8 lbs	170 Kg 374 lbs	177 Kg 389,4 lbs	183 Kg 402,6 lbs



07 MONTAGEANLEITUNG

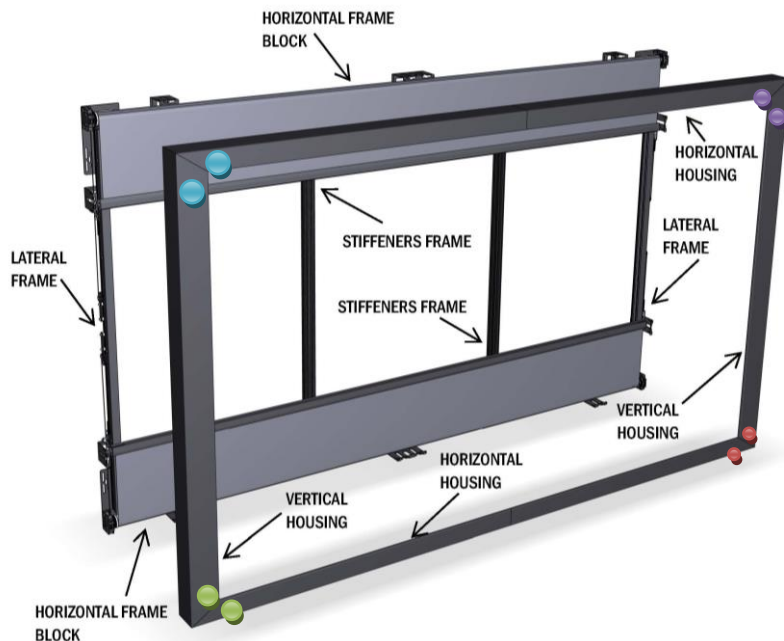


ACHTUNG:

Siehe Abbildungen auf den letzten Seiten dieses Handbuchs. Es ist strikt verboten, die Projektionswand an beweglichen Wänden oder instabilen Kabeln zu installieren, die Bügel müssen an Flächen angebracht werden, die auf Dauer sicherstellen, dass der Abstand zwischen den Bügeln beibehalten wird. Die Montage der Projektionswand hat mit Schrauben und Dübeln zu erfolgen, die für das Gewicht der Projektionswand und die Art der Wand oder der Decke geeignet sind, an der die Bügel befestigt werden sollen. Vor Beginn der Installation, wählen Sie den Dübel oder das Befestigungssystem nach dem Befolgen Sie die Anweisungen auf den Seiten „INSTALLATION SCREEN“, Punkt 10.

WICHTIGE HINWEISE:

Das (mitgelieferte) Tuch benutzen, um den Montagebereich abzudecken, damit das Produkt nicht beschädigt wird
Um spätere Wartungseingriffe und Kontrollen zu ermöglichen, müssen etwaige Steuersysteme in einem gut zugänglichen Bereich installiert werden.



ACHTUNG !!!

Die Projektionswand besteht aus verschiedenen horizontalen und vertikalen Komponenten, die im Werk bereits vormontiert wurden. Um ihre Montage zu erleichtern, sind an den Ecken farbige runde Aufkleber angebracht, anhand derer die korrekte Positionierung der Elemente kontrolliert werden kann.



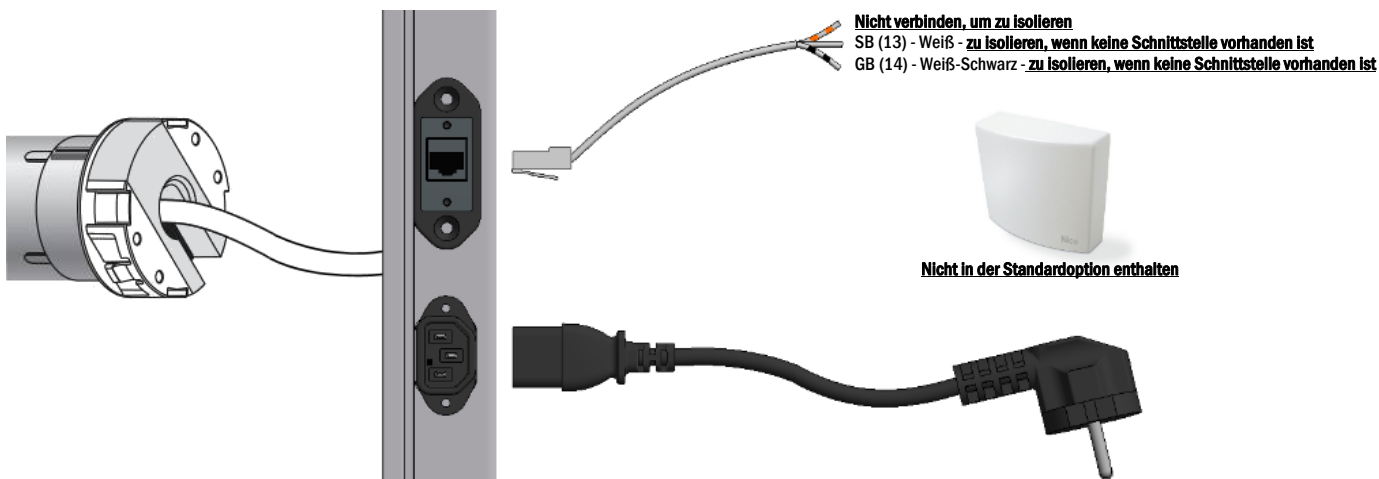
09 KENNUNG DES MOTORTYPS – FEATURES – ELEKTRISCHER ANSCHLUSS

Der am Produkt installierte Motortyp ist auf dem an jedem Produkt angebrachten Typenschild mit dem CE-Logo angegeben. Bei Öffnen der Verpackung muss dieses Typenschild kontrolliert, und zur korrekten Installation und Verdrahtung das korrekte Motormodell ermittelt werden. Falls die Motorleistung nicht der Leistung des Stromnetzes am Installationsort entspricht, wenden Sie sich bitte an einen Elektroinstallateur und besorgen Sie einen passenden Strom-Frequenz-Wandler.



ELEKTRISCHER ANSCHLUSS:

Die elektrische Verkabelung muss den geltenden CEI-Bestimmungen entsprechen. Die CEI-Norm EN 60335-1 sieht vor, dass im Stromnetz für jeden einzelnen Motor (z.B. Steckerunterbrecher usw.) ein einpoliger Trennschalter mit einer Kontaktöffnung von zumindest 3 mm vorgeschaltet ist. Gegebenenfalls garantiert diese Vorrichtung ein schnelles und sicheres Abschalten der elektrischen Versorgung. Die Kabel sind gemäß nebenstehender Beschreibung anzuschließen.



ACHTUNG:

Die Anzahl der Motoren hängt vom Produkttyp und vor allem von der Anzahl der Maskierungen ab (z.B. XTR3-2-Maskierungen). Die Bildschirme sind mit Kabeln und Schaltern zur Steuerung der Stoffbewegung sowie mit Steckern zum Anschluss an das Stromnetz ausgestattet.

Buskabel (weiß-orange/weiß/weiß-schwarz) müssen isoliert werden, wenn sie nicht für die Schnittstelle verwendet werden.

ACHTUNG:

Die korrekte und fachgerechte Durchführung in Einhaltung der geltenden Normen der elektrischen Anschlüsse ist zur Verhütung von Unfällen und für den korrekten, über die Zeit hinweg unveränderten Betrieb der Projektionswand wichtig. Stellen Sie bitte vor Eingriffen an elektrischen Teilen fest, dass das Gerät spannungsfrei ist. Folgen Sie den Anleitungen im Schaltplan.

Kenndaten des Motors <130°

Nice RF 230V 50Hz:

Frequenz: ~Hz50
Leistung: 120W
Drehmoment: 8Nm
Geschwindigkeit: 17rpm
Höchstzyklen: 2
Kabellänge: 2.5m
Mechanische Festigkeit: nach Norm EN14202
Betriebstemperatur: von -20 bis +55 °C
Frequenz: 433.92 MHz Sendebereich: 150mt
Bewerteter Schalldruckpegel: LpA ≤ 70 dB(A)
Schutzart des Motors: IP44

Kenndaten des Motors >=130°

Nice RF 230V 50Hz:

Frequenz: ~Hz50
Leistung: 170W
Drehmoment: 15Nm
Geschwindigkeit: 17rpm
Höchstzyklen: 2
Kabellänge: 2.5m
Mechanische Festigkeit: nach Norm EN14202
Betriebstemperatur: von -20 bis +55 °C
Frequenz: 433.92 MHz Sendebereich: 150mt
Bewerteter Schalldruckpegel: LpA ≤ 70 dB(A)
Schutzart des Motors: IP44

Kenndaten des Motors <130°

Nice RF 120V 60Hz:

Frequenz: ~Hz60
Leistung: 190W
Drehmoment: 133in. lb
Geschwindigkeit: 20rpm
Höchstzyklen: 2
Kabellänge: 3.7m
Mechanische Festigkeit: nach Norm EN14202
Betriebstemperatur: von -20 bis +55 °C
Frequenz: 433.92 MHz Sendebereich: 150mt
Bewerteter Schalldruckpegel: LpA ≤ 70 dB(A)
Schutzart des Motors: IP44

Kenndaten des Motors >=130°

Nice RF 120V 60Hz:

Frequenz: ~Hz60
Leistung: 190W
Drehmoment: 133in. lb
Geschwindigkeit: 20rpm
Höchstzyklen: 2
Kabellänge: 3.7m
Mechanische Festigkeit: nach Norm EN14202
Betriebstemperatur: von -20 bis +55 °C
Frequenz: 433.92 MHz Sendebereich: 150mt
Bewerteter Schalldruckpegel: LpA ≤ 70 dB(A)
Schutzart des Motors: IP44

10 ÄNDERUNG DES ENDSCHALTERS (Dieser Vorgang wurde bereits im Werk vorgenommen)



ACHTUNG, VOR DEM EINSTELLEN LESEN

Die angegebenen Einstellungen dürfen nur von hierzu befugtem Fachpersonal vorgenommen werden. Durch die nicht korrekte Ausführung der beschriebenen Vorgänge können Beschädigungen des Produkts verursacht werden; solche Schäden sind nicht von der Garantie gedeckt.

ACHTUNG: Bei Durchführung der im Handbuch beschriebenen Vorgänge auf die folgenden Symbole achten:



Die Stromzufuhr zum Motor der angezeigten Leinwandmaskierung trennen



Die Stromzufuhr zum Motor der angezeigten Leinwandmaskierung nicht trennen

BITTE BEACHTEN

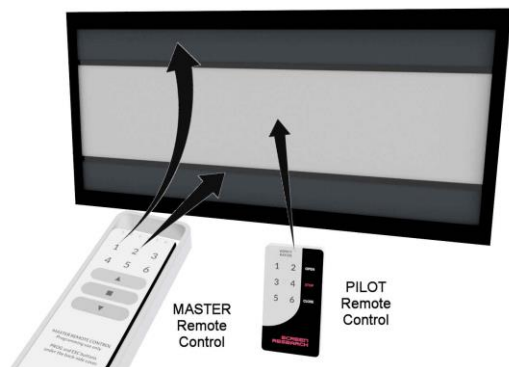
Der Endschalter wird so eingestellt, dass die Leinwandmaskierung mindestens anderthalb Mal um die Rolle gewickelt ist, damit sie sich nicht lösen kann. Durch die falsche Einstellung des Endschalters kann folgendes verursacht werden:

- Ablösen der Maskierung von der Rolle
- Aufrollen der Maskierung in umgekehrter Richtung, wodurch die Ebenheit der Projektionsfläche und die Wickelmechanismen beschädigt werden.
- Überlastung des Motors mit möglicher Beschädigung und Auslösen des darin enthaltenen Thermowiderstandes.
- Übermäßiges Aufwickeln des Endschaltes-Justiersystems mit daraus folgender Beschädigung der Mechanik.

GARANTIE

Bei Aufbrechen der Siegel und bei Schäden, die auf eine falsche Einstellung zurückzuführen sind, werden die anfallenden Reparaturen nicht als Garantiefall behandelt.

BETRIEBS- und PROGRAMMIERUNGSLOGIK



Bewegung bestätigt.

Vor Durchführung der Programmierungen muss die Master-Fernbedienung auf die zwei einzelnen Rollen abgestimmt werden. drücken Sie die Nummer 1 und nach oben / stop / down steuern Sie die Bewegung der oberen Abdeckung, drücken Sie die Nummer 2 und nach oben / stop / down steuern Sie die Bewegung der unteren Abdeckung.

Wenn die Fernbedienung nicht die oben beschriebenen Bewegungen ausführt, muss die Fernbedienung wie folgt gespeichert werden:

MASTER-Fernbedienung Diese darf nur von Technikern benutzt werden und dient zum Speichern der oberen und unteren Endschaltes der einzelnen Maskierungen

PILOT-Fernbedienung Die Tasten 1-6 können zum Speichern weiterer Formate verwendet werden.

Mit den Tasten ▲-STOP-▼ können die zwei Maskierungen gleichzeitig bewegt oder angehalten werden (bereits im Werk programmiert).

Bevor man mit der Programmierung der Motoren des XMASK beginnt, muss man sich mit einigen Betriebslogiken vertraut machen, um Missverständnisse und Probleme während der Durchführung der Vorgänge zu vermeiden.

- Korrekter Programmierungsablauf für einen einwandfreien Betrieb:

1. Abstimmen der Fernbedienungen (bereits im Werk eingestellt)
2. Einstellen der Endschaltes, d.h. der größt- und kleinstmöglichen Öffnung der Maskierungen (bereits im Werk eingestellt)
3. Programmierung von bis zu 6 Formaten (bitte die Varianten Ihres Modells nachschlagen, um festzustellen, welche bereits im Werk eingestellt werden und welche nicht)

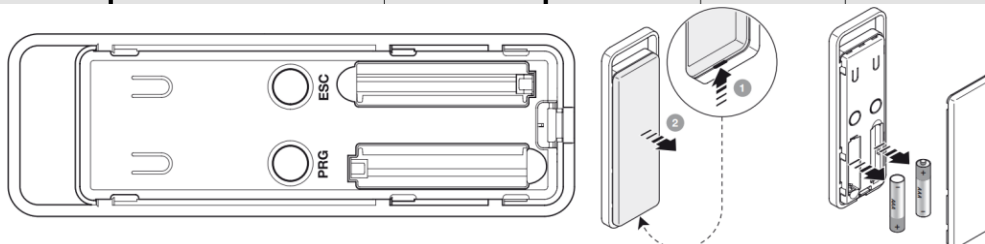
Jeder Programmierungsvorgang besteht aus mehreren Schritten. Nach Beendigung eines Schrittes haben Sie 60 Sekunden Zeit, um mit dem nächsten Schritt zu beginnen. Auf diese Weise wird das Ausführen anderer als der gewünschten Vorgänge vermieden. Wenn der Motor sich also nicht genau so verhält, wie in der Anleitung angegeben, warten Sie 60 Sekunden um die Programmierung zu beenden oder halten Sie den Vorgang beschrieben an und beginnen den Vorgang danach erneut.

- Während der Ausführung jedes Vorgangs sollte die Taste solange gedrückt werden, bis der Motor den Vorgang mit einer

SPEICHERN DER MASTER-FERNBEDIENUNG (Dieser Vorgang wurde bereits im Werk vorgenommen und darf NICHT von unbefugtem Personal durchgeführt werden)



1	2	3	fine
Rollo auf halber Höhe.	Netzspannung einschalten; = 2 sec	2 Bewegung zählen.	3 Bewegung zählen..
	OFF ON	Die Taste gedrückt halten;	nach 5 Sekunden loslassen;



PROGRAMMIERUNG DES ENDSCHALTERS DER MASKIERUNGEN (Dieser Vorgang wurde bereits im Werk vorgenommen und darf NICHT von unbefugtem Personal durchgeführt werden)

Jeder Programmierungsvorgang besteht aus mehreren Schritten. Nach Beendigung eines Schrittes haben Sie 60 Sekunden Zeit, um mit dem nächsten Schritt zu beginnen. Durch dieses System wird das Ausführen anderer als der gewünschten Vorgänge vermieden. Wenn der Motor sich also nicht genau so verhält, wie in der Anleitung angegeben, warten Sie 60 Sekunden um die Programmierung zu beenden oder halten Sie den Vorgang beschrieben an und beginnen den Vorgang danach erneut.



1 (x 1) Die Taste drücken und wieder loslassen (1 Mal);	2 2 Bewegungen zählen.	2 Die Taste gedrückt halten; nach 5 Sekunden loslassen.	3 2 Bewegungen zählen.	3 weiter → Steuern einer ABWÄRTS-bewegung →
→ 3 ... die Taste loslassen, sobald das Rollo die gewünschte Höhe „1“ (UNTERE)Endlage erreicht hat.		4 Die Taste mehrmals drücken, bis die gewünschte Höhe erreicht ist. Für eine genauere Einstellung kann alternativ das Verfahren B.1 ausgeführt werden.	5 Die Taste gedrückt halten; nach 5 Sekunden loslassen.	Ende 3 Bewegungen zählen.



1 (x 1) Die Taste drücken und wieder loslassen (1 Mal);	2 2 Bewegungen zählen.	2 Die Taste gedrückt halten; nach 5 Sekunden loslassen.	3 2 Bewegungen zählen.	3 weiter → Steuern einer AUFWÄRTS-bewegung →
→ 3 ... die Taste loslassen, sobald das Rollo die gewünschte Höhe „0“ (OBERE) Endlage erreicht hat.		4 Die Taste mehrmals drücken, bis die gewünschte Höhe erreicht ist. Für eine genauere Einstellung kann alternativ das Verfahren B.1 ausgeführt werden.	5 Die Taste gedrückt halten; nach 5 Sekunden loslassen.	Ende 3 Bewegungen zählen.



1 (x 1) Die Taste drücken und wieder loslassen (1 Mal);	2 2 Bewegungen zählen.	2 Die Taste gedrückt halten; nach 5 Sekunden loslassen.	3 2 Bewegungen zählen.	3 weiter → Steuern einer ABWÄRTS-bewegung →
→ 3 ... die Taste loslassen, sobald das Rollo die gewünschte Höhe „1“ (UNTERE)Endlage erreicht hat.		4 Die Taste mehrmals drücken, bis die gewünschte Höhe erreicht ist. Für eine genauere Einstellung kann alternativ das Verfahren B.1 ausgeführt werden.	5 Die Taste gedrückt halten; nach 5 Sekunden loslassen.	Ende 3 Bewegungen zählen.



1 (x 1) Die Taste drücken und wieder loslassen (1 Mal);	2 2 Bewegungen zählen.	2 Die Taste gedrückt halten; nach 5 Sekunden loslassen.	3 2 Bewegungen zählen.	3 weiter → Steuern einer AUFWÄRTS-bewegung →
→ 3 ... die Taste loslassen, sobald das Rollo die gewünschte Höhe „0“ (OBERE) Endlage erreicht hat.		4 Die Taste mehrmals drücken, bis die gewünschte Höhe erreicht ist. Für eine genauere Einstellung kann alternativ das Verfahren B.1 ausgeführt werden.	5 Die Taste gedrückt halten; nach 5 Sekunden loslassen.	Ende 3 Bewegungen zählen.

VERSCHIEBUNG DES ENDSCHALTERS DER MASKIERUNGEN (darf NICHT von unbefugtem Personal durchgeführt werden)

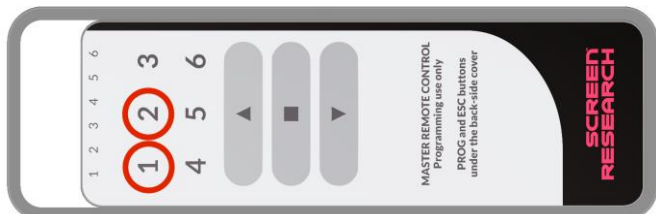
Die Motoren haben eine Überschreiblogik, das heißt, nach Speichern der Endstellungen können sie nicht gelöscht, sondern lediglich neu gespeichert werden, indem der oben beschriebene Speichervorgang erneut durchgeführt wird.

ANHALTEN DER LAUFENDEN PROGRAMMIERUNG

Drücken Sie in einem beliebigen Moment gleichzeitig die Tasten ■ und ▼ bis der Motor 6 Umdrehungen durchführt, um den laufenden Vorgang anzuhalten.

PROGRAMMIERUNG DER FORMATE

Jeder Programmierungsvorgang besteht aus mehreren Schritten. Nach Beendigung eines Schrittes haben Sie 60 Sekunden Zeit, um mit dem nächsten Schritt zu beginnen. Auf diese Weise wird das Ausführen anderer als der gewünschten Vorgänge vermieden. Wenn der Motor sich also nicht genau so verhält, wie in der Anleitung angegeben, warten Sie 60 Sekunden um die Programmierung zu beenden oder halten Sie den Vorgang beschrieben an und beginnen den Vorgang danach erneut.



Bevor Sie beginnen, um den Motor zu wählen, die Programmierung, die Sie mit den Zifferntasten programmieren möchten, 1 - Motor oben, 2 - niedrigere Motor.

Führen Sie die folgenden Reihenfolge für jeden Motor.

MOTOR 1 - MOTOR 2	MOTOR 1 - MOTOR 2	MOTOR 1	MOTOR 2
<p>1</p> <p>Das Rollo auf die gewünschte Höhe „H“ fahren.</p>	<p>Bringen Sie die beiden Leinwände mit der Master-Fernbedienung und den Tasten ▲ ▼ ■ ungefähr in die Position, die Sie programmieren möchten (es wird empfohlen, auf die Projektionswand Bilder mit dem gewünschten Format zu projizieren, um genaue Anhaltspunkte bezüglich der Maße des Formats zu erhalten). Gehen Sie danach wie folgt vor. Führen Sie diesen Vorgang mit jedem einzelnen Motor bis zu 6 Punkte durch.</p>		
<p>2</p> <p>Die Taste drücken und wieder loslassen (1 Mal); 2 Bewegungen zählen.</p>	<p>Drücken und lassen Sie die Taste PRG los, der Motor führt 2 Bewegungen aus.</p>		
<p>3</p> <p>Beide Tasten gleichzeitig gedrückt halten; nach 5 Sekunden loslassen; 2 Bewegungen zählen.</p>	<p>Halten Sie die linke Taste ▲ und ▼ gedrückt, bis der Motor 2 Umdrehungen durchgeführt und abgeschlossen hat</p>		
<p>4</p> <p>Die Höhe „H“ präzise einstellen →</p> <p>Die Taste mehrmals drücken, bis die gewünschte Höhe erreicht ist.</p>	<p>Achtung: Nun müssen beide Motoren sehr genau mit den Tasten ▲ ▼ bewegt werden, um die exakte Einstellung vorzunehmen. Mit der Fernbedienung führen Sie ruckartige Bewegungen aus. Um millimetergenaue Bewegungen durchzuführen, drücken Sie die Tasten ▲ oder ▼ kurz. Um größere (aber ebenfalls ruckartige) Bewegungen durchzuführen, halten Sie die Tasten ▲ oder ▼ gedrückt. Positionieren Sie die beiden Leinwände auf diese Weise genau dort, wo sie programmiert werden sollen</p>		
<p>5</p> <p>Die Taste gedrückt halten; nach 5 Sekunden loslassen; 3 Bewegungen zählen.</p>	<p>Nach dem Erreichen der gewünschten Position und halten Sie die linke Taste ■ bis der Motor 3 Umdrehungen durchgeführt und abgeschlossen hat.</p>		
<p>6 Ende</p> <p>Drücken Sie am Sender PILOT eine Taste (von 1 bis 6), mit der Sie das Format verknüpfen möchten; 4 Bewegungen zählen.</p>	<p>Drücken Sie die Taste der PILOT-Fernbedienung (1-6), der Sie das Format zuweisen wollen, bis jeder Motor 3 Umdrehungen durchgeführt und abgeschlossen hat.</p> <p>Um weitere Formate zu programmieren, führen Sie die oben beschriebenen Schritte erneut aus und wählen Sie bei Punkt 9 eine andere Taste der Pilot-Fernbedienung (1-6) aus, für die noch keine Programmierung vorgenommen wurde.</p>		

UMSTELLUNG DER FORMATE


Die Motoren haben eine Überschreiblogik, das heißt, nach Speichern der Endstellungen können sie nicht gelöscht, sondern lediglich neu gespeichert werden, indem der oben beschriebene Speichervorgang erneut durchgeführt wird.

ANHALTEN DER LAUFENDEN PROGRAMMIERUNG

Drücken Sie in einem beliebigen Moment gleichzeitig die Tasten ■ und ▼ bis der Motor 6 Umdrehungen durchführt, um den laufenden Vorgang anzuhalten.

ANSCHLUSS MCS-N-RS232 (Optionen nicht enthalten)

Bevor Sie die elektrische Verkabelung zu tun, lesen Sie die Betriebsanleitung der MCS. Falls die Motorleistung nicht der Leistung des Stromnetzes am Installationsort entspricht, wenden Sie sich bitte an einen Elektroinstallateur und besorgen Sie einen passenden Strom-Frequenz-Wandler.

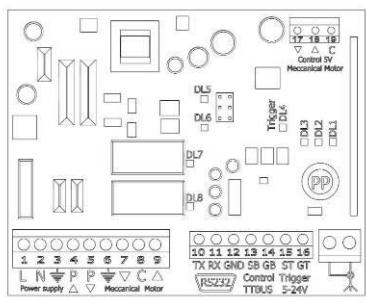


ELEKTRISCHER ANSCHLUSS:
Die elektrische Verkabelung muss den geltenden CEI-Bestimmungen entsprechen. Die CEI-Norm EN 60335-1 sieht vor, dass im Stromnetz für jeden einzelnen Motor (z.B. Steckerunterbrecher usw.) ein einpoliger Trennschalter mit einer Kontaktöffnung von zumindest 3 mm vorgeschaltet ist. Gegebenenfalls garantiert diese Vorrichtung ein schnelles und sicheres Abschalten der elektrischen Versorgung. Die Kabel sind gemäß nebenstehender Beschreibung anzuschließen.

ACHTUNG:
Dieses Produkt ist mit zwei Motoren ausgestattet, daher ist bei beiden Motoren dieselbe Verkabelung auszuführen.
Die Bus-Kabel (schwarz weiß orange) müssen unbedingt isoliert werden, wenn sie für die Bedienung mittels Druckknopf nicht verwendet werden.

ACHTUNG:
Die korrekte und fachgerechte Durchführung in Einhaltung der geltenden Normen der elektrischen Anschlüsse ist zur Verhütung von Unfällen und für den korrekten, über die Zeit hinweg unveränderten Betrieb der Projektionswand wichtig. Stellen Sie bitte vor Eingriffen an elektrischen Teil en fest, dass das Gerät spannungsfrei ist. Bei Projektionswänden mit Gehäuse befindet sich der Antrieb, von vorne gesehen, rechts von der Leinwand (auf Wunsch kann er auch links angebracht werden). Folgen Sie den Anleitungen im Schaltplan,

Kenndaten des MCS-N
Anschluss: 110 - 240 V AC 50/60 Hz
Maximale Stromaufnahme: 80 mA im Stand-by, 3 A bei maximaler Belastung
Codierungen: FloR (Rolling Code)
Frequenz: 433.92 MHz
Impedanz Antenne: 52 Ohm
Empfindlichkeit: besser als 0,5µV bei positivem Signal
Reichweite: schätzungsweise 200 m im Freien und 35 m in Gebäuden
Anzahl der speicherbaren Sender: 30
Ausgang: 1 Ausgang zur Steuerung eines 2-Phasen-Motors
Kapazität der Kontakte: 3 A - 250 V
Schutzart: IP44 (bei unversehrtm Behälter)
Betriebstemperatur: -20 . +55° C
Abmessungen/Gewicht: 128 x 112 x 43 mm / 260 g

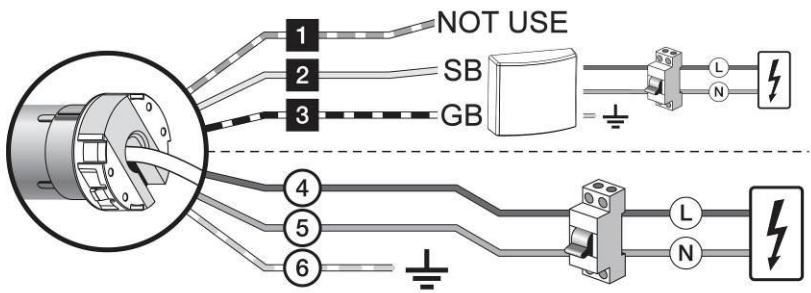


**Anschluss für jeden Motor
230V version:**

- ① Weiß Orange (TTBUS)
- ② Weiß (TTBUS)
- ③ Weiß Schwarz (gemeinsame TTBUS)
- ④ Braun (Linie-Phase 230V)
- ⑤ Blau (Neutral 230V)
- ⑥ Gelb Grün/Grün (Erde 230V)

**Anschluss für jeden Motor,
120V version:**

- ① Orange (TTBUS)
- ② Violett (TTBUS)
- ③ Rosa (Masse TTBUS)
- ④ Schwarz (Linie-Phase 120V)
- ⑤ Weiß (Neutral 120V)
- ⑥ Gelb Grün/Grün (Erde 120V)



GARANTIE

- 1. GARANTIE** Die Firma ScreenResearch garantiert unter folgenden Bedingungen und mit folgenden Fristen, dass das von ihr gefertigte Produkt frei von Fabrikationsmängeln ist, die auf Material- und Verarbeitungsfehler zurückzuführen sind. Für die Projektionsgewebe und Profile wird eine Garantie von fünf (5) Jahren ab Originalrechnung gewährt. Für Motoren, Motorsteuerungen, Fernbedienungen und Montageteile wird eine Garantie von drei (3) Jahren ab Originalrechnung gewährt.
- 2. BEDINGUNGEN UND EINSCHRÄNKUNGEN** Diese Garantie unterliegt den folgenden Bedingungen und Einschränkungen. Bei Benutzung oder Handhabung des Produkts unter Missachtung der im Lieferumfang enthaltenen Anleitungen, bei missbräuchlicher oder zweckwidriger Verwendung, bei Beschädigung infolge eines Unfalls oder Nachlässigkeit während des Transports, oder wenn der Fehler auf Reparaturen oder Eingriffe durch unbefugtes Personal zurückzuführen ist, ist die Garantie ungültig und nicht anwendbar. Das Produkt muss von einem von ScreenResearch befugten Fachmann installiert werden und die im Benutzerhandbuch aufgeführten Wartungseingriffe sind regelmäßig durchzuführen.
- 3. RÜCKSENDUNGEN** Ohne schriftliche Genehmigung (RMA-Nummer) von ScreenResearch wird keine Warenrücksendung angenommen. Das Produkt muss in der Originalverpackung oder in einer gleichwertigen Verpackung zurückgeschickt werden, um Transportschäden zu vermeiden. Verpackung und Rücksendung an ScreenResearch oder an eine Vertragswerkstatt gehen zu Lasten des Kunden. Die Rückgabe nach Reparatur erfolgt auf Kosten von ScreenResearch. Dem zurückgeschickten Produkt muss eine schriftliche Beschreibung des Fehlers und eine Fotokopie des Original-Kaufbelegs beiliegen. Auf diesem Beleg müssen Modell und Seriennummer, Kaufdatum, Name und Anschrift des Käufers und des Fachhändlers, sowie der vom Käufer bezahlte Preis klar und deutlich angegeben sein. ScreenResearch behält sich das Recht vor, das Design jedes Produkts ohne jegliche Verpflichtung in Bezug auf vorher hergestellte Produkte zu überarbeiten und die Preise bzw. Leistungsmerkmale jedes Produkts ohne Vorankündigung und ohne jegliche Verpflichtung gegenüber irgendeiner Person zu ändern.
- 4. ABHILFE** Wenn das Produkt nicht der obigen Garantie entspricht, ist die einzige Abhilfe für den Käufer im Sinne der vorliegenden eingeschränkten Garantie die Rücksendung des Produkts an ScreenResearch oder an eine Vertragswerkstatt. Die Nichtkonformität wird ohne Kosten für Arbeitszeit oder Ersatzteile beseitigt.
- 5. BESCHRÄNKUNG AUF DEN ERSTKÄUFER** Diese Garantie gilt ausschließlich für den Erstkäufer des garantierten Produkts und ist bei einem Weiterverkauf desselben nicht auf den Erwerber übertragbar.
- 6. VERSCHIEDENES** Alle impliziten Garantieansprüche in Bezug auf die Produkte von ScreenResearch sind auf die Dauer dieser Garantie beschränkt. Die Garantie deckt keine dem Käufer eventuell unmittelbar oder mittelbar entstandenen Schäden. Einige Staaten oder Länder erlauben keine Einschränkungen der Dauer eines impliziten Garantieanspruchs, noch den Ausschluss oder die Einschränkung der Unfall- oder Folgeschäden, daher sind die obigen Einschränkungen oder Ausnahmen möglicherweise nicht anwendbar. Mit dieser Garantie werden spezifische rechtliche Ansprüche gewährt und unter Umständen können auch andere Ansprüche vorliegen, die von Staat zu Staat bzw. von Land zu Land variieren.
- 7. ANFRAGEN** In Bezug auf die obige eingeschränkte Garantie können an den Vertragshändler von ScreenResearch gerichtet werden.
- 8. ERBRINGEN DER GARANTIELEISTUNG DURCH VERTRAGSHÄNDLER** Die Firma ScreenResearch hat den Vertrieb ihrer Produkte in vielen Ländern weltweit autorisiert. In jedem Land ist der Vertragshändler/Importeur für die Ausführung der Garantieeingriffe an den im jeweiligen Land verkauften Produkten verantwortlich. Die Garantieleistung muss beim Importeur, bzw. bei dem Händler, bei dem das Produkt erworben wurde, angefordert werden

Manual de instalación y de uso: pantalla con marco rígido y máscara

01 INTRODUCCIÓN



El presente manual forma parte integrante del producto y su lectura y comprensión revisten importancia fundamental para la seguridad. En el manual se indican las normas y modos de empleo para que el cliente utilice la pantalla correctamente y con seguridad. El manual deberá acompañar siempre al producto y deberá ser guardado en un lugar que garantice su integridad y que esté al alcance de las personas autorizadas a consultarlo. Cada usuario del producto será responsable de la correcta conservación del manual. El usuario también es responsable de controlar la funcionalidad de la pantalla y de la reparación o sustitución de piezas sujetas a desgaste que podrían procurar daños. Las imágenes contenidas en este manual tienen la finalidad de describir en detalle las funciones, características o procedimientos. Sin embargo, pueden diferir por el tipo de modelo representado, lo que no implica cambios en el significado descriptivo de la imagen.

02 NORMAS GENERALES DE SEGURIDAD



ATENCIÓN: Instrucciones de seguridad importantes. Observar las instrucciones dado que una instalación inadecuada puede provocar lesiones graves. Lea detenidamente y comprenda bien las instrucciones y advertencias que contiene este manual antes de comenzar a utilizar el producto y antes de llevar a cabo intervenciones de mantenimiento. Está prohibido terminantemente de instalar la pantalla sobre áreas de posible tránsito de personas.

- Antes y durante el uso controle que la pantalla no genere situaciones de peligro.
- No altere, quite o deteriore ningún elemento o parte de la pantalla.
- No efectuar nunca tareas de mantenimiento en la pantalla con el motor encendido (para mayor seguridad, desconectar la alimentación).
- Es obligatorio desenchufar la alimentación durante la limpieza, el mantenimiento o cuando se vayan a sustituir componentes.
- Está prohibido terminantemente a los niños utilizar el producto. Está terminantemente prohibido dejar que los niños se acerquen a la pantalla durante su movimiento.

Todas las pantallas están garantizadas y la validez de la garantía depende del respeto efectivo y del cumplimiento de las instrucciones que contiene este manual. **ATENCIÓN:** el kit de instalación de la pantalla no dispone de tornillos y tacos de expansión para la fijación a las paredes/ techos. El instalador es responsable de la elección adecuada de los tornillos y de los sistemas de fijación, de acuerdo con los diferentes tipos de material de las paredes o techos en los que tiene que instalar la pantalla. Una instalación incorrecta podría comprometer la seguridad de las personas que utilizarán el producto, el fabricante no es responsable de daños a bienes o personas provocados por una instalación incorrecta, un uso inadecuado de la pantalla o un mantenimiento escaso o insuficiente.

El fabricante no es responsable de problemas vinculados con errores de instalación. En caso de necesidad, póngase en contacto con nuestro departamento técnico para obtener más aclaraciones.

La instalación de la pantalla, las conexiones eléctricas y las comprobaciones en caso de fallo del enrollamiento motorizado tiene que efectuarlos el distribuidor autorizado o personal competente y que conozca los riesgos que puede representar la energía eléctrica. El cable de conexión no se puede sustituir. Si el cable se deteriora será necesario sustituir la pantalla. La alteración del final de recorrido o la perforación del sello situado encima de los agujeros provoca la anulación de la garantía.

AL CONCLUIR EL MONTAJE DE LA PANTALLA EN LOS SOPORTES ES OBLIGATORIO COMPROBAR QUE ESTÉ PERFECTAMENTE HORIZONTAL ANTES DE UTILIZARLA



03 ADVERTENCIAS Y PRECAUCIONES PARA EL USO Y INSTALACION

Las pantallas están destinadas para su utilización en interiores con temperatura (20 - 25 °C) y humedad normales.

No se deben instalar pantallas de proyección de vídeo delante de ventanas, cerca de fuentes de calor, tales como estufas, chimeneas, o conductos cerca de sistemas de aire acondicionado, tanto para frío como para calor. En caso de no atenerse a estas prohibiciones pueden producirse deformaciones o elongaciones permanentes del tejido de proyección.

Para utilizar la pantalla motorizada en el exterior es necesario adoptar ciertas medidas de precaución:

- 1- Proteger el cable(s) de alimentación del motor de las radiaciones ultravioleta mediante conductos o vainas aptos para la instalación en el exterior.
- 2- Utilizar pasacables para el aislamiento frente al agua y la humedad en las uniones con las cajas de conexión/ derivación.
- 3- Utilizar conmutadores con un grado de protección IP55 o superior (el conmutador de serie del producto no es apto para un uso exterior).
- 4- Cubra y proteja la pantalla frente a contacto directo con agua o líquidos.

No deje la tela de proyección expuesta durante períodos largos a la luz solar para evitar que se amarillee (también controle que a causa de la exposición a la luz solar la pantalla no alcance los niveles de temperatura antedichos).

Las pantallas nunca se deben instalar cerca de fuentes de calor ya que causará que la misma se deforme y se deteriore.

Ya que el material del que está hecha la tela de proyección (PVC) tiende a cargarse electrostáticamente, el exceso de polvo en el ambiente de proyección puede provocar un degrado de las cualidades ópticas de la tela a causa del depósito de polvo por atracción electrostática (véase también limpieza de la tela de proyección).

El uso de la pantalla enrollable prevé que la tela se abra completamente (bajada) y se cierre completamente (subida) después de su utilización con un proyector. La apertura y el cierre completos (bajada-subida) de la pantalla se indican como "ciclo".

Las pantallas enrollables motorizadas están indicadas para utilizarse en un "ciclo" único, es decir que entre un ciclo y otro se suelte dejar pasar un tiempo considerable. No está previsto un uso de la pantalla con aperturas y cierres continuos.

Los motores utilizados en las pantallas están equipados con sistemas de bloqueo térmico cuya función es no recalentar el motor, lo cual lo dañaría de forma permanente. El dispositivo de bloqueo térmico se activa al término de un determinado número de ciclos de utilización; dicho número varía en función del tipo de motor y del tipo de pantalla (normalmente entre 3 y 6 ciclos). En todo caso, hay que recordar que el calor emitido por el motor se transmite al tubo, y por consiguiente a la tela que está enrollada alrededor del tubo. Una tela sobrecalentada podría sufrir deformaciones y alargamientos no homogéneos y permanentes, con la consecuencia de un fondo desalineado.

Para evitar este problema, no hay que utilizar la pantalla durante más de 3 ciclos completos de utilización (subida-bajada). Al alcanzarse el tercer ciclo de utilización continuo o de forma muy seguida, habrá que esperar 40 minutos con la pantalla en posición abierta (tela desenrollada) para permitir que el motor y los componentes estructurales se enfríen antes de una nueva utilización.

ATENCIÓN: no fuerce manualmente la salida de la tela, porque podría averiar el motor o desprender la carcasa de contención de los soportes de fijación.

No permita que los niños jueguen con los dispositivos de mando fijos. Mantenga los mandos a distancia fuera del alcance de los niños.

Controle la pantalla mientras está subiendo y mantenga a las personas alejadas hasta que la pantalla no esté completamente cerrada.

No se debe bloquear, impedir o forzar el movimiento de la pantalla, asirse o colgarse, añadir o aplicar cualquier objeto en la tela o marco y modificar la estructura de la pantalla, puesto que podría provocar problemas al sistema de enrollamiento con daños consiguientes a bienes o personas.

No se deben instalar pantallas de proyección de vídeo en frente de ventanas.

No se deben instalar pantallas de proyección de vídeo cerca de fuentes de calor como estufas, chimeneas o conductos cerca de sistemas de aire acondicionado para aire frío y caliente.

Coloque las pantallas de tal manera que queden perfectamente en posición horizontal.



ELIMINACION DEL PRODUCTO



Así como para los trabajos de instalación, también al final de la vida útil de este producto, el desguace deberá ser hecho por personal experto. Este producto está formado de varios tipos de materiales: algunos pueden ser reciclados, otros deberán ser eliminados. Infórmese sobre los sistemas de reciclaje o eliminación previstos por las normas vigentes en su territorio para esta categoría de producto.

El símbolo de al lado indica que está prohibido desechar este producto con los residuos domésticos. Por lo tanto, haga la "recogida selectiva" según los métodos previstos por las normas vigentes en su territorio, o bien entregue el producto al vendedor en el momento de la compra de un producto nuevo equivalente.

Atención: las normas locales pueden prever sanciones pesadas en caso de eliminación abusiva de este producto.

Manual de instalación y de uso: pantalla con marco rígido y máscara

04 CARACTERÍSTICAS GENERALES DEL PRODUCTO

Las pantallas se fabrican de conformidad con las disposiciones de las siguientes directivas CE: 2014-35-CE LDV Baja tensión
2014-30-EU EMC Compatibilidad electromagnética
2014-53-CE Dispositivos de radio
2009-125-CE CONSUMO Eco design
2015-863-EC ROHS Sustancias peligrosas
2012-19-CE RAEE Tratamiento de desechos
2001-95-CE SEGURIDAD Productos seguros

La pantalla que se describe en este manual tiene que utilizarse exclusivamente como soporte para la proyección de vídeo. Cualquier uso no contemplado en este manual, no está permitido.

La pantalla dispone de una o más tejidos/láminas de proyección en PVC plastificado sin cadmio o en FIBRA de VIDRIO impregnada con PVC plastificado, y cada tela se puede clasificar en la categoría:

- M1 o M2 de acuerdo con las normas francesas (LNE Laboratoire national de métrologie et d'essais - French Companies CREPIM - Efectis France);
- B1 o B2 de acuerdo con las normas alemanas (Exova Warringtonfire Laboratory of Frankfurt am Main);
- Bs1d0 de acuerdo con las normas italiano (Italian Interior Ministry).

Puesto que aún no existe en Europa una armonización entre las diferentes normativas nacionales de clasificación, se precisa que la clase M1 francesa corresponde a material no inflamable y la clase M2 corresponde a material difícilmente inflamable. Los tejidos/láminas de proyección utilizados en las pantallas están fabricados principalmente de PVC plastificado o fibra de vidrio. Dichos tejidos son sensibles a la temperatura y a la humedad, por lo que la tolerancia dimensional admisible es del 1% para cada dimensión.

Las tolerancias de los perfiles de aluminio utilizados son de +/- 2 mm.

Las tolerancias en el espacio total son de:

- +/- 3 mm hasta 2500 mm de espacio total;
- +/- 5 mm hasta 4000 mm de espacio total;
- +/- 10 mm hasta 8000 mm de espacio total;
- +/- 20 mm hasta 16000 mm de espacio total;
- +/- 30 mm hasta 24000 mm de espacio total.

05 LIMPIEZA MANTENIMIENTO

La pantalla y las telas de proyección de las pantallas son delicadas, por lo que hay que prestar especial atención y seguir las instrucciones de limpieza:

No utilice nunca disolventes, productos químicos o abrasivos ni instrumentos puntiagudos para limpiar la superficie.

Evite cualquier contacto con otros materiales (barnices, tintas, etc.) pues podría ser imposible eliminarlos de la tela.

TELAS DE PROYECCIÓN CLEARPIX: Use un paño suave, limpio y húmedo utilizándolo siempre con movimientos desde el centro de la zona de proyección hacia los lados externos. Se permite utilizar un cepillo instalado en una aspiradora sólo si las cerdas son suaves y están perfectamente limpias.

TELAS DE PROYECCIÓN SOLIDPIX, MULTIPIX: Para limpiar la tela de proyección, utilice un paño suave, limpio y humedecido, de ser oportuno también utilice algún detergente de base neutra o alcohol.

Puede suceder que tras la limpieza la tela se cargue de electricidad estática a causa de la fricción con el paño, por lo que se aconseja pasar, con un paño limpio, un líquido antiestático para que el polvo no sea atraído nuevamente por la pantalla.

TELAS DE PROYECCIÓN SILVERPIX Es obligatorio leer las instrucciones que acompañan la tela de la pantalla

CARCASA: Para limpiar la carcasa utilice un paño suave limpio y, en su caso, algún detergente no agresivo

CONTORNOS ATERCIOPELADOS: Para limpiar el contorno, elimine el polvo con la ayuda de un paño limpio o con cepillos de cerdas suaves y antiestáticas. Se permite utilizar un cepillo instalado en una aspiradora sólo si las cerdas son suaves y están perfectamente limpias.

ESTRUCTURA Y ABRAZADERAS DE FIJACIÓN: Es obligatorio verificar periódicamente el estado del producto y comprobar la resistencia de las abrazaderas de fijación. En caso de deformaciones, desgarros o fallos estructurales de abrazaderas, tornillos o componentes del producto, es obligatorio asegurar inmediatamente la zona próxima a la pantalla, para evitar cualquier tipo de daño a personas o cosas. Sucesivamente, deberá sustituir inmediatamente el presunto componente defectuoso y restablecer el producto.

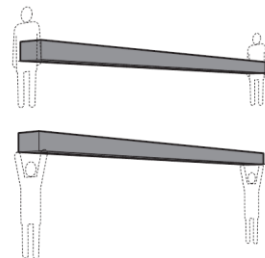
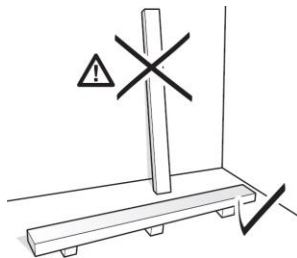
06 DESEMBALAJE DE LA PANTALLA Y DESPLAZAMIENTO DEL PRODUCTO

Controle que ninguna parte de la pantalla haya sufrido desperfectos durante el transporte. En caso de anomalías, informe de inmediato al revendedor. Controle que estén presentes todos los accesorios para el tipo de pantalla descrito en el manual.

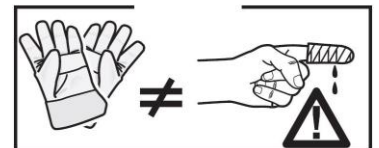
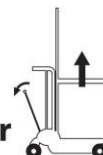
Common	-n° 16 Plastic nut for assembly housing -n° 1 logo Screen Research -n° 4 Rubber gloves -n° 1 Protective foil Nylon -n° 1 Hex key n°3 -n° 1 Hex key n°4 -n° 2 BRACKETS	-n° 1 Hex key n°2,5 -n° 1 Installation manual -n° 1 CD with manual, picture, movie -n° 1 set MCS electric connection -n° 2 Power cord for motor power+connector (screws and plugs for installation not included)
--------	---	---

ATENCIÓN no utilizar ni una cuchilla ni un objeto puntiagudo para abrir el embalaje, utilizar siempre guantes de protección durante la apertura del embalaje y la instalación o desplazamiento del producto. Desplazar e instalar el producto mínimo entre dos, tres o cuatro personas, según el peso del producto (valores de referencia de carga por persona: 25kg macho - 15kg hembra). En caso de pesos superiores se recomienda utilizar equipos de elevación específicos.

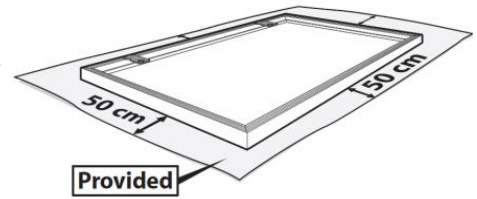
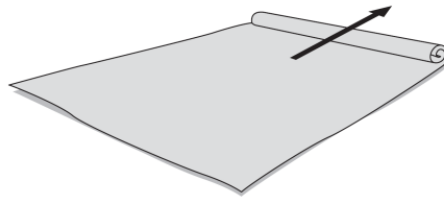
Ancho hasta inches	80"	90"	96"	100"	110"	120"	130"	140"	150"	160"
XTR3 Peso total a considerar	104 Kg 228,8 lbs	111 Kg 244,2 lbs	118 Kg 259,6 lbs	125 Kg 275 lbs	132 Kg 290,4 lbs	139 Kg 305,8 lbs	154 Kg 338,8 lbs	170 Kg 374 lbs	177 Kg 389,4 lbs	183 Kg 402,6 lbs



&/or



07 INSTRUCCIONES PARA LA INSTALACIÓN



ATENCIÓN:

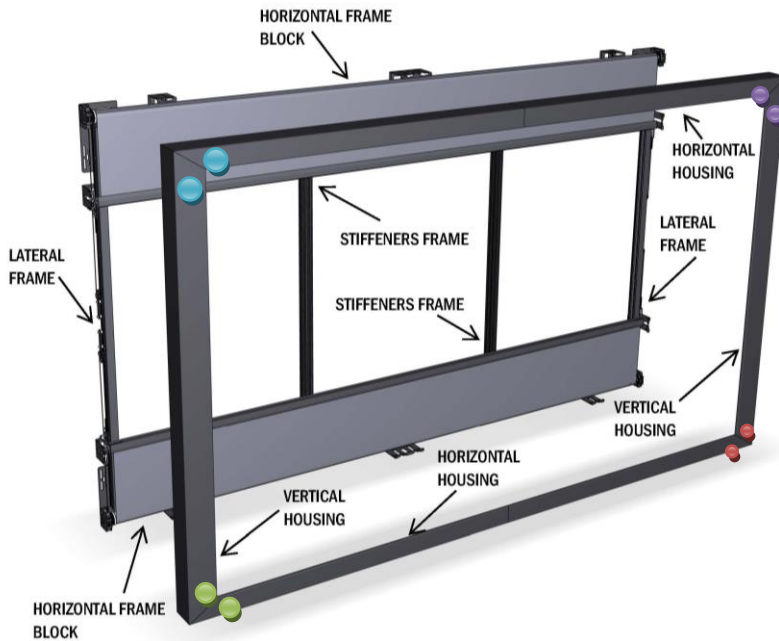
Véanse las imágenes en las últimas páginas de este manual. Está totalmente prohibido instalar la pantalla en paredes móviles o con cables inestables; los soportes deben ser aplicados en superficies que garanticen estabilidad a lo largo del tiempo. La pantalla se deberá instalar utilizando tornillos y tacos adecuados según el peso de la pantalla y el tipo de pared o techo al que se fijarán los soportes. Antes de comenzar la instalación elija el tipo de taco o fijación según siguiendo las páginas "INSTALLATION SCREEN" punto 10.

RECOMENDACIONES:

Utilizar la lona (que se entrega de serie) para cubrir el área de ensamblado y evitar desperfectos en el producto
Asegúrese de instalar eventuales sistemas de control en una zona accesible para eventuales futuras operaciones de asistencia y control.

ATENCIÓN !!!


La pantalla está formada por distintos componentes horizontales y verticales preensamblados en fábrica. Para facilitar su ensamblado, en los ángulos se han colocado adhesivos circulares de colores que permiten comprobar el emplazamiento correcto de los elementos.



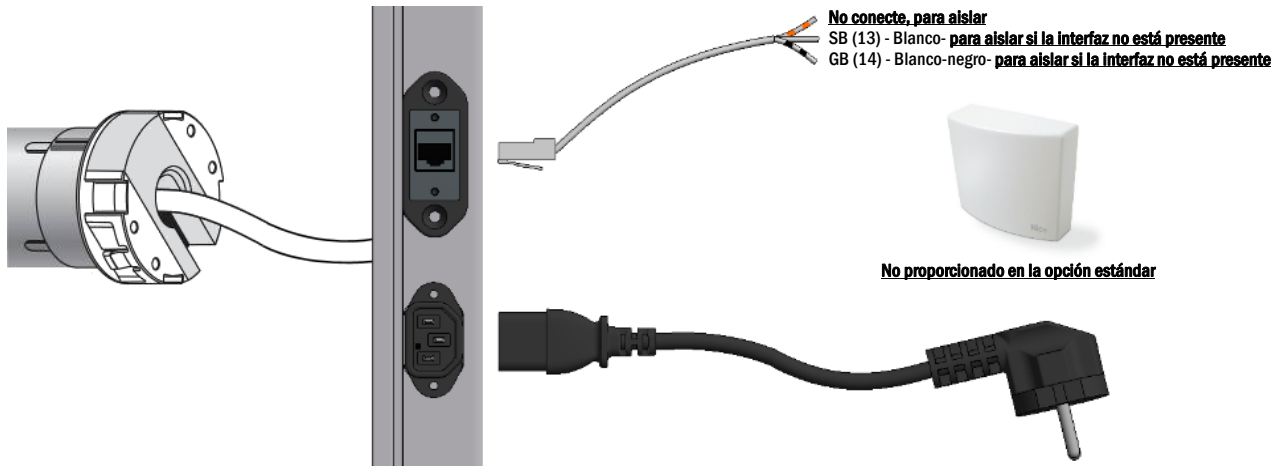
Manual de instalación y de uso: pantalla con marco rígido y máscara

09 IDENTIFICACIÓN DEL TIPO DE MOTOR – CARACTERÍSTICAS – CONEXIÓN ELÉCTRICA

El tipo de motor instalado en el producto se identifica en la etiqueta en la que aparece el logo CE y que se aplica en todos los productos; al abrir el embalaje se recomienda controlar esta etiqueta e identificar el modelo correcto de motor para efectuar una instalación y un cableado correctos. Si la potencia del motor no corresponde a la potencia de la línea eléctrica del lugar de instalación, tendrá que ponerse en contacto con un técnico electricista y utilizar un adecuado transformador de corriente y Hz.



CONEXIÓN ELÉCTRICA:
 el cableado eléctrico tiene que respetar las normas CEI en vigor. La norma CEI EN 60335-1 prevé que la red de alimentación disponga de un dispositivo de desconexión omnipolar con una distancia de apertura de los contactos de por lo menos 3 mm por cada uno de los motores (por ej. clavija de enchufe, etc.) En caso de necesidad, este dispositivo garantiza una desconexión rápida y segura de la corriente eléctrica.
 Utilizar los cables para la conexión tal como se describe en la imagen.



ATENCIÓN:
 El número de motores depende del tipo de producto y, lo que es más importante, del número de enmascaramiento (por ejemplo, XTR3 - 2 enmascaramiento). Las pantallas están provistas de cableado e interruptores para gestionar el movimiento de la tela y con enchufes para conectar a la red eléctrica.
 Los cables de bus (blanco-naranja/blanco/blanco-negro) deben aislarse si no se utilizan para la interfaz.

ATENCIÓN:
 La ejecución correcta de las conexiones eléctricas, con todas las de la ley y respetando las normas vigentes, es importante para prevenir accidentes y para un funcionamiento apropiado y duradero de la pantalla.
 Antes de efectuar una operación sobre las partes eléctricas, controle que no haya tensión.
 La pantalla se acciona mediante un mando a distancia que se entrega de serie.

<p>Características del motor <130° Nice RF 230V 50Hz: Frecuencia: ~Hz50 Potencia: 120W Par: 8Nm Velocidad: 17rpm N° máximo de ciclos: 2 Longitud del cable: 2.5m Resistencia mecánica: de acuerdo con la norma EN14202 T° de funcionamiento: entre -20 y +55 °C Frecuencia: 433.92 MHz Alcance transm: 150m Nivel de presión sonora ponderado: LpA ≤ 70 dB(A) Clase de protección del motor: IP44</p>	<p>Características del motor >=130° Nice RF 230V 50Hz: Frecuencia: ~Hz50 Potencia: 170W Par: 15Nm Velocidad: 17rpm N° máximo de ciclos: 2 Longitud del cable: 2.5m Resistencia mecánica: de acuerdo con la norma EN14202 T° de funcionamiento: entre -20 y +55 °C Frecuencia: 433.92 MHz Alcance transm: 150m Nivel de presión sonora ponderado: LpA ≤ 70 dB(A) Clase de protección del motor: IP44</p>	<p>Características del motor <130° Nice RF 120V 60Hz: Frecuencia: ~Hz60 Potencia: 190W Par: 133in. lb Velocidad: 20rpm N° máximo de ciclos: 2 Longitud del cable: 2.5m Resistencia mecánica: de acuerdo con la norma EN14202 T° de funcionamiento: entre -20 y +55 °C Frecuencia: 433.92 MHz Alcance transm: 150m Nivel de presión sonora ponderado: LpA ≤ 70 dB(A) Clase de protección del motor: IP44</p>	<p>Características del motor <130° Nice RF 120V 60Hz: Frecuencia: ~Hz60 Potencia: 190W Par: 133in. lb Velocidad: 20rpm N° máximo de ciclos: 2 Longitud del cable: 2.5m Resistencia mecánica: de acuerdo con la norma EN14202 T° de funcionamiento: entre -20 y +55 °C Frecuencia: 433.92 MHz Alcance transm: 150m Nivel de presión sonora ponderado: LpA ≤ 70 dB(A) Clase de protección del motor: IP44</p>
---	---	---	---

Manual de instalación y de uso: pantalla con marco rígido y máscara

10 MODIFICACIÓN DE LOS FINALES DE CARRERA (procedimiento ya realizado en fábrica)



ATENCIÓN LEA DETENIDAMENTE ANTES DE EFECTUAR LAS REGULACIONES

las regulaciones que se indican en las figuras tiene que efectuarlas sólo personal autorizado y experto, la ejecución incorrecta de los procedimientos descritos puede provocar desperfectos en el producto que no estarán cubiertos por la garantía.

ATENCIÓN: al efectuar el procedimiento descrito en el manual, es necesario prestar atención a los iconos siguientes:



Sacar la corriente al motor del enmascaramiento indicado



No sacar corriente al motor del enmascaramiento indicado

ADVERTENCIAS

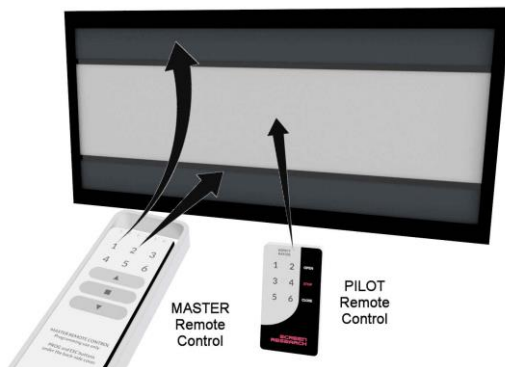
El final de carrera está regulado de forma que permita que la tela del enmascaramiento quede enrollada al menos 1,5 vueltas alrededor del tubo para que no se desprenda. Una regulación incorrecta de los finales de carrera podría provocar:

- El desprendimiento de la tela del enmascaramiento del tubo
- El enrollamiento en sentido contrario del enmascaramiento, perjudicando la planaridad de la superficie del enmascaramiento y de los mecanismos de enrollamiento.
- Un esfuerzo excesivo en el motor con posible avería y activación de la resistencia térmica que lleva montada.
- Un enrollamiento excesivo del sistema de regulación del final de carrera con consiguiente rotura de la parte mecánica.

GARANTÍA

Se recuerda a los operadores que en caso de alteración de los precintos y de desperfectos que deriven de una regulación incorrecta, las reparaciones no estarán cubiertas por la garantía

LÓGICA DE FUNCIONAMIENTO y de PROGRAMACIÓN



Mando a distancia MASTER: tiene que utilizarlo sólo personal técnico y permite la programación de finales de carrera altos, bajos y medios de ambos rollos individualmente (enmascaramientos)

Mando a distancia PILOT: las teclas 1-6 se pueden utilizar para programar ulteriores formatos.

Las teclas ▲-STOP-▼ permiten mover o detener de forma contemporánea dos enmascaramientos (ya programados en la fábrica).

Antes de empezar a programar los motores del XMASK, es necesario conocer algunas lógicas de funcionamiento para evitar incomprensiones y problemas durante la ejecución de los procedimientos.

- La secuencia correcta de programación para poder funcionar es:

1º sintonización de los mandos a distancia (ya configurados de fábrica)

2º programación de los finales de carrera máxima y mínima apertura posible de los enmascaramientos (ya configurados en la fábrica),

3º programación de los formatos, hasta un total de 6 (consulte las variantes de su modelo para saber cuáles se han configura en la fábrica y cuáles no)

Cada procedimiento de programación está formado por dos puntos, al final de un punto, el operador dispone de 60 seg de tiempo para iniciar el siguiente, este sistema sirve para evitar ejecutar procedimientos diferentes de los deseados. Por lo tanto, si el motor no ejecuta exactamente lo que se indica en las instrucciones, espere 60 seg para salir de la programación o ejecutar de nuevo el procedimiento

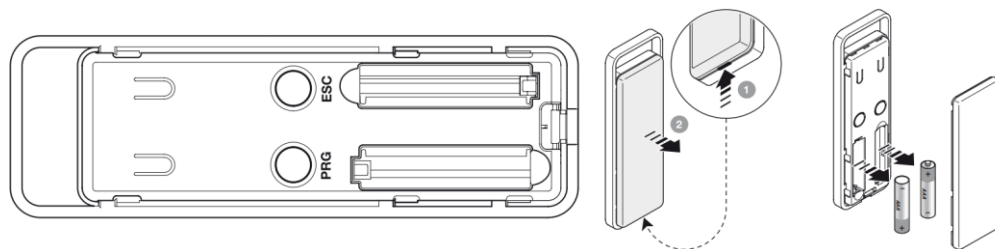
- Durante la ejecución de cualquier procedimiento, se aconseja mantener pulsada la tecla hasta que se complete el movimiento de confirmación del motor.

Antes de iniciar la programación es necesario que el mando a distancia Master se programe para sus dos rollos individuales: presione el número 1 y luego de subir / detener / bajar, usted controla el movimiento de la máscara superior, presione el número 2 y luego de subir / detener / bajar, usted controla el movimiento de la máscara inferior. Abrir y posteriormente cerrar las dos telas para verificar la sintonización. Si el mando a distancia no realiza los movimientos anteriormente descritos, programar el mando a distancia de la siguiente manera:

PROGRAMAR MANDO A DISTANCIA MASTER (procedimiento ya realizado en fábrica, NO puede efectuarlo personal no autorizado)



1	2	3	fine
Todo a mitad de la carrera.	Conectar la alimentación eléctrica de la red;	contar 2 movimiento.	contar 3 movimiento.
		Mantener presionado el botón;	soltarlos pasados 5 segundos;



Manual de instalación y de uso: pantalla con marco rígido y máscara

PROGRAMACIÓN FINAL DE CARRERA DE ENMASCARAMIENTOS (procedimiento ya realizado en fábrica, NO puede efectuarlo personal no autorizado)

El procedimiento de programación está formado por dos puntos, al final de un punto el operador dispone de 60seg para iniciar el siguiente, este sistema sirve para evitar ejecutar procedimientos diferentes de los deseados. Por lo tanto, si el motor no ejecuta exactamente lo que se indica en las instrucciones, espere 60 seg para salir de la programación, o efectuar la anulación del procedimiento tal como se indica en el punto específico, y luego reiniciar de nuevo el procedimiento.

	<table border="1"> <tr> <td data-bbox="622 280 853 436"> 1 (x 1) Presionar y soltar el botón (1 vez); contar 2 movimientos. </td> <td data-bbox="853 280 1085 436"> 2 = 5 sec Mantener presionado el botón; soltarlos pasados 5 segundos; </td> <td data-bbox="1085 280 1316 436"> 3 continúa → Poner en funcionamiento una maniobra de BAJADA → </td> </tr> <tr> <td data-bbox="622 436 853 616"> ...soltar el botón apenas el todo alcanza la cota "1" deseada (final de carrera BAJO). </td> <td data-bbox="853 436 1085 616"> 4 Regular con precisión la cota del final de carrera "1" → </td> <td data-bbox="1085 436 1316 616"> 5 final = 5 sec Mantener presionado el botón; soltarlos pasados 5 segundos; </td> </tr> </table>	1 (x 1) Presionar y soltar el botón (1 vez); contar 2 movimientos.	2 = 5 sec Mantener presionado el botón; soltarlos pasados 5 segundos;	3 continúa → Poner en funcionamiento una maniobra de BAJADA →	...soltar el botón apenas el todo alcanza la cota "1" deseada (final de carrera BAJO).	4 Regular con precisión la cota del final de carrera "1" →	5 final = 5 sec Mantener presionado el botón; soltarlos pasados 5 segundos;
1 (x 1) Presionar y soltar el botón (1 vez); contar 2 movimientos.	2 = 5 sec Mantener presionado el botón; soltarlos pasados 5 segundos;	3 continúa → Poner en funcionamiento una maniobra de BAJADA →					
...soltar el botón apenas el todo alcanza la cota "1" deseada (final de carrera BAJO).	4 Regular con precisión la cota del final de carrera "1" →	5 final = 5 sec Mantener presionado el botón; soltarlos pasados 5 segundos;					
	<table border="1"> <tr> <td data-bbox="622 616 853 772"> 1 (x 1) Presionar y soltar el botón (1 vez); contar 2 movimientos. </td> <td data-bbox="853 616 1085 772"> 2 = 5 sec Mantener presionado el botón; soltarlos pasados 5 segundos; </td> <td data-bbox="1085 616 1316 772"> 3 continúa → Poner en funcionamiento una maniobra de SUBIDA → </td> </tr> <tr> <td data-bbox="622 772 853 952"> ...soltar el botón apenas el todo alcanza la cota "0" deseada (final de carrera ALTO). </td> <td data-bbox="853 772 1085 952"> 4 Regular con precisión la cota del final de carrera "0" → </td> <td data-bbox="1085 772 1316 952"> 5 final = 5 sec Mantener presionado el botón; soltarlos pasados 5 segundos; </td> </tr> </table>	1 (x 1) Presionar y soltar el botón (1 vez); contar 2 movimientos.	2 = 5 sec Mantener presionado el botón; soltarlos pasados 5 segundos;	3 continúa → Poner en funcionamiento una maniobra de SUBIDA →	...soltar el botón apenas el todo alcanza la cota "0" deseada (final de carrera ALTO).	4 Regular con precisión la cota del final de carrera "0" →	5 final = 5 sec Mantener presionado el botón; soltarlos pasados 5 segundos;
1 (x 1) Presionar y soltar el botón (1 vez); contar 2 movimientos.	2 = 5 sec Mantener presionado el botón; soltarlos pasados 5 segundos;	3 continúa → Poner en funcionamiento una maniobra de SUBIDA →					
...soltar el botón apenas el todo alcanza la cota "0" deseada (final de carrera ALTO).	4 Regular con precisión la cota del final de carrera "0" →	5 final = 5 sec Mantener presionado el botón; soltarlos pasados 5 segundos;					
	<table border="1"> <tr> <td data-bbox="622 952 853 1108"> 1 (x 1) Presionar y soltar el botón (1 vez); contar 2 movimientos. </td> <td data-bbox="853 952 1085 1108"> 2 = 5 sec Mantener presionado el botón; soltarlos pasados 5 segundos; </td> <td data-bbox="1085 952 1316 1108"> 3 continúa → Poner en funcionamiento una maniobra de BAJADA → </td> </tr> <tr> <td data-bbox="622 1108 853 1288"> ...soltar el botón apenas el todo alcanza la cota "1" deseada (final de carrera BAJO). </td> <td data-bbox="853 1108 1085 1288"> 4 Regular con precisión la cota del final de carrera "1" → </td> <td data-bbox="1085 1108 1316 1288"> 5 final = 5 sec Mantener presionado el botón; soltarlos pasados 5 segundos; </td> </tr> </table>	1 (x 1) Presionar y soltar el botón (1 vez); contar 2 movimientos.	2 = 5 sec Mantener presionado el botón; soltarlos pasados 5 segundos;	3 continúa → Poner en funcionamiento una maniobra de BAJADA →	...soltar el botón apenas el todo alcanza la cota "1" deseada (final de carrera BAJO).	4 Regular con precisión la cota del final de carrera "1" →	5 final = 5 sec Mantener presionado el botón; soltarlos pasados 5 segundos;
1 (x 1) Presionar y soltar el botón (1 vez); contar 2 movimientos.	2 = 5 sec Mantener presionado el botón; soltarlos pasados 5 segundos;	3 continúa → Poner en funcionamiento una maniobra de BAJADA →					
...soltar el botón apenas el todo alcanza la cota "1" deseada (final de carrera BAJO).	4 Regular con precisión la cota del final de carrera "1" →	5 final = 5 sec Mantener presionado el botón; soltarlos pasados 5 segundos;					
	<table border="1"> <tr> <td data-bbox="622 1288 853 1444"> 1 (x 1) Presionar y soltar el botón (1 vez); contar 2 movimientos. </td> <td data-bbox="853 1288 1085 1444"> 2 = 5 sec Mantener presionado el botón; soltarlos pasados 5 segundos; </td> <td data-bbox="1085 1288 1316 1444"> 3 continúa → Poner en funcionamiento una maniobra de SUBIDA → </td> </tr> <tr> <td data-bbox="622 1444 853 1635"> ...soltar el botón apenas el todo alcanza la cota "0" deseada (final de carrera ALTO). </td> <td data-bbox="853 1444 1085 1635"> 4 Regular con precisión la cota del final de carrera "0" → </td> <td data-bbox="1085 1444 1316 1635"> 5 final = 5 sec Mantener presionado el botón; soltarlos pasados 5 segundos; </td> </tr> </table>	1 (x 1) Presionar y soltar el botón (1 vez); contar 2 movimientos.	2 = 5 sec Mantener presionado el botón; soltarlos pasados 5 segundos;	3 continúa → Poner en funcionamiento una maniobra de SUBIDA →	...soltar el botón apenas el todo alcanza la cota "0" deseada (final de carrera ALTO).	4 Regular con precisión la cota del final de carrera "0" →	5 final = 5 sec Mantener presionado el botón; soltarlos pasados 5 segundos;
1 (x 1) Presionar y soltar el botón (1 vez); contar 2 movimientos.	2 = 5 sec Mantener presionado el botón; soltarlos pasados 5 segundos;	3 continúa → Poner en funcionamiento una maniobra de SUBIDA →					
...soltar el botón apenas el todo alcanza la cota "0" deseada (final de carrera ALTO).	4 Regular con precisión la cota del final de carrera "0" →	5 final = 5 sec Mantener presionado el botón; soltarlos pasados 5 segundos;					

CAMBIO DE POSICIONES DE LOS FORMATOS (NO puede efectuarlo personal no autorizado)

Los motores tienen una lógica de sobreescritura y, por lo tanto, cuando las posiciones de final de carrera se han programado, no existe un procedimiento para su eliminación, sólo la posibilidad de programarlos de nuevo efectuando un nuevo procedimiento de programación.

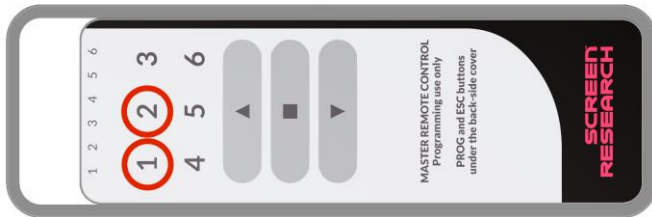
ANULACIÓN PROGRAMACIÓN EN CURSO

En cualquier momento pulsar contemporáneamente ■ y ▼ hasta que el motor ejecute 6 movimientos para anular el procedimiento en curso.

Manual de instalación y de uso: pantalla con marco rígido y máscara

PROGRAMACIÓN FORMATOS

Cada procedimiento de programación está formado por dos puntos, al final de un punto, el operador dispone de 60seg para iniciar el siguiente, este sistema sirve para evitar ejecutar procedimientos diferentes de los deseados. Por lo tanto, si el motor no ejecuta exactamente lo que se indica en las instrucciones, será necesario esperar 60seg para salir de la programación o ejecutar la anulación del procedimiento tal como se indica en el punto específico y luego reiniciar de nuevo el procedimiento.



Antes de comenzar con la programación elegir el motor que desea programar con el teclado numérico, 1 - superior motor, 2 - inferior motor.

Realizar la siguiente secuencia para cada motor.

<p>1</p> <p>Posicionar el toldo en la cota «H» deseada.</p>	<p>Con el mando a distancia Master y las teclas ▲ ▼ ■ llevar de nuevo las dos telas hasta una posición cercana a la posición que se desea programar (se aconseja proyectar en la pantalla imágenes con el formato deseado para tener referencias precisas sobre el tamaño del formato) y luego continuar del modo siguiente. Realice este procedimiento hasta 6 puntos con cada motor.</p>		
<p>2</p> <p>(x 1)</p> <p>Presionar y soltar el botón (1 vez);</p> <p>contar 2 movimientos.</p>	<p>Presione y suelte el botón PRG, el motor realiza 2 movimientos.</p>		
<p>3</p> <p>⌚ = 5 sec</p> <p>Mantener presionado simultáneamente los dos botones; soltarlos pasados 5 segundos;</p> <p>contar 2 movimientos.</p>	<p>Mantener pulsada la tecla izquierda ▲ y ▼ hasta que el motor ejecute 2 movimientos.</p>		
<p>4</p> <p>Regular con precisión la cota «H» →</p> <p>Presionar los botones hasta alcanzar la cota deseada.</p>	<p> Nota: ahora los dos motores se tendrán que mover taxativamente con las teclas ▲ ▼, para ejecutar el calibrado de precisión el mando a distancia funcionará con interrupciones. Para ejecutar movimientos milimétricos pulsar brevemente las teclas ▲ o ▼. Para ejecutar movimientos más amplios (pero siempre a intervalos) mantener pulsadas las teclas ▲ o ▼. Con las modalidades antedichas, posicionar las dos telas exactamente donde se desea programarlas</p>		
<p>5</p> <p>⌚ = 5 sec</p> <p>Mantener presionado el botón; soltarlos pasados 5 segundos;</p> <p>contar 3 movimientos.</p>	<p>Cuando se alcance la posición deseada, mantener pulsada la tecla izquierda ■ hasta que el motor ejecute 3 movimientos.</p>		
<p>6 final</p> <p>⌚ = 5 sec</p> <p>En el transmisor PILOT, presione un botón (del 1 al 6) en el que desea asociar al formato;</p> <p>contar 4 movimientos.</p>	<p>Pulsar la tecla del mando a distancia PILOT (1-6) a la que se desea asociar el formato, hasta que cada motor ejecute y termine 3 movimientos. El formato deseado se programará en la tecla del mando a distancia Pilot preseleccionado (1-6) concluyendo el procedimiento de programación</p>		

CAMBIO DE POSICIONES DE LOS FORMATOS

Los motores tienen una lógica de sobreescritura y, por lo tanto, cuando las posiciones de final de carrera se han programado, no existe un procedimiento para su eliminación, sólo la posibilidad de programarlos de nuevo efectuando un nuevo procedimiento de programación.


ANULACIÓN PROGRAMACIÓN EN CURSO

En cualquier momento pulsar contemporáneamente ■ y ▼ hasta que el motor ejecute 6 movimientos para anular el procedimiento en curso.

Manual de instalación y de uso: pantalla con marco rígido y máscara

CONEXIÓN MCS-N-RS232 (Accesorio no incluido)

Antes de realizar la conexión eléctrica, lea las instrucciones completas incluyen con el producto. Si la potencia del motor no corresponde a la potencia de la línea eléctrica del lugar de instalación, tendrá que ponerse en contacto con un técnico electricista y utilizar un adecuado transformador de corriente y Hz.



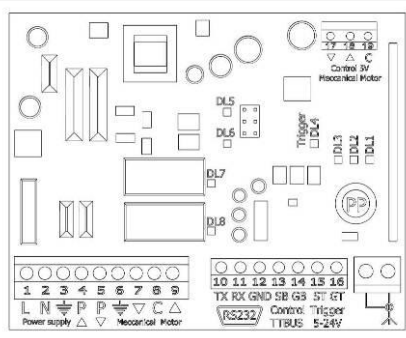
CONEXIÓN ELÉCTRICA:
el cableado eléctrico tiene que respetar las normas CEI en vigor. La norma CEI EN 60335-1 prevé que la red de alimentación disponga de un dispositivo de desconexión omnipolar con una distancia de apertura de los contactos de por lo menos 3 mm por cada uno de los motores (por ej. clavija de enchufe, etc.) En caso de necesidad, este dispositivo garantiza una desconexión rápida y segura de la corriente eléctrica.
Utilizar los cables para la conexión tal como se describe en la imagen.

ATENCIÓN:
Este producto contiene dos motores y, por lo tanto, tiene que efectuar el mismo cableado para los dos motores.
Es obligatorio aislar los cables BUS si no se utilizan para el control mediante botón.

ATENCIÓN:
La ejecución correcta de las conexiones eléctricas, con todas las de la ley y respetando las normas vigentes, es importante para prevenir accidentes y para un funcionamiento apropiado y duradero de la pantalla.
Antes de efectuar una operación sobre las partes eléctricas, controle que no haya tensión.
El motor en las pantallas que disponen de carcasa se encuentra a la derecha de la pantalla vista de frente
La pantalla se acciona mediante un mando a distancia de serie.

Características MCS-N

Alimentación: 110 . 240 Vac 50/60 Hz
Contente máxima absorbida: 80 mA en stand-by, 3 A a maxima carga
Códigos: FloR (rolling code)
Frecuencia: 433.92 MHz
Impedancia antena: 52 ohmios
Sensibilidad: mas de 0,5 V para senal a buen fin
Alcance: estimado en 200 m en espacio libre y en 35 m dentro de edificios
N° transmisores memorizables: 30
Salida: 1 salida para el piloteo de un motor de dos fases
Capacidad de los contactos: 3 A - 250 V
Grado de protección: IP44 (con la caja integra)
Temperatura de funcionamiento: -20 . +55 ° C
Medidas / peso: 128 x 112 x 43 mm / 260 g

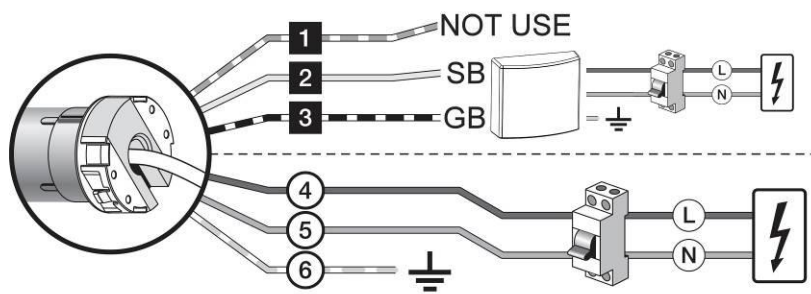


Conexión para cada motor, Version 230V:

- 1 Blanco Naranja (TTBUS)
- 2 Blanco (TTBUS)
- 3 Blanco Negro (común TTBUS)
- 4 Marrón (Línea-Fase 230V)
- 5 Azul (Neutro 230V)
- 6 Amarillo-Verde/verde (Tierra 230V)

Conexión para cada motor, Version 120V:

- 1 Naranja (BUS)
- 2 Morado (TTBUS)
- 3 Rosa (común BUS)
- 4 Negro (Línea-Fase 120V)
- 5 Blanco (Neutro 120V)
- 6 Amarillo-verde/verde (Tierra 120V)



GARANTÍA

- 1. GARANTÍA** ScreenResearch garantiza que el producto fabricado no presentará defectos de fabricación en materiales ni elaboraciones, según los términos y condiciones que se indican a continuación. Las telas de proyección y los contornos están garantizados durante un periodo de cinco (5) años a partir de la fecha de la factura original. Los motores, mandos de motor, telemandos y hardware de montaje están garantizados durante tres (3) años a partir de la fecha de la factura original.
- 2. CONDICIONES Y LIMITACIONES** La presente Garantía está sujeta a las siguientes condiciones y limitaciones. La garantía será nula e inaplicable si el producto hubiera sido utilizado o manipulado no en conformidad con el manual de instrucciones incluido en la confección del producto, si resultara alterado o hubiera sido utilizado de forma inapropiada, si se presentara dañado por accidente o negligencia durante su transporte o si el defecto fuera debido a reparaciones o manipulaciones efectuadas por parte de personal no autorizado. El producto deberá ser instalado por un profesional debidamente autorizado por ScreenResearch y el mantenimiento deberá efectuarse tal como se indica en el manual.
- 3. DEVOLUCIONES** Ningún producto podrá ser aceptado sin autorización escrita (RMA) de ScreenResearch. El producto deberá ser devuelto embalado en su confección original o equivalente, con el fin de evitar que se produzcan daños durante el transporte. El producto deberá ser embalado y devuelto a ScreenResearch o a un centro de reparación autorizado, por cuenta del cliente. Los gastos de entrega del producto correrán por cuenta de ScreenResearch. Deberá acompañarse con el producto devuelto una descripción escrita del defecto y una fotocopia del recibo original de compra. Dicho recibo deberá incluir claramente el modelo y número de serie, la fecha de compra, el nombre y dirección del comprador y del revendedor autorizado, así como el precio que hubiera pagado el comprador. ScreenResearch se reserva el derecho de modificar el diseño de cualquier producto, sin obligaciones por lo que respecta a productos fabricados anteriormente; asimismo podrá modificar los precios y las características técnicas de cualquier producto, sin previo aviso u obligación ante ninguna persona.
- 4. SOLUCIONES** En caso de que el producto no sea conforme a la garantía anterior, el comprador podrá optar únicamente, en virtud de esta Garantía Limitada, por devolver el producto a ScreenResearch o a un Centro de Asistencia autorizado. La no conformidad será rectificada sin gastos adicionales de mano de obra o de componentes.
- 5. LÍMITE PARA EL COMPRADOR DE ORIGEN** Esta garantía podrá utilizarla exclusivamente el comprador de origen del producto garantizado y no podrá ser cedida a ninguno de los sucesivos compradores del producto.
- 6. VARIOS** Todas las garantías implícitas relativas a productos de ScreenResearch se limitan al periodo de duración de la presente garantía. La garantía no cubre eventuales daños directos o indirectos. Algunos estados o países no permiten limitaciones en la duración de una garantía implícita o la exclusión o la limitación de daños accidentales o subsiguientes; por tanto, dichas limitaciones o exclusiones podrían no ser aplicables. Esta garantía otorga derechos legales específicos, pudiendo disfrutarse además otros derechos que podrían variar en los diferentes estados o países.
- 7. COMUNICACIONES** Por lo que respecta a la garantía limitada mencionada anteriormente, Ud. podrá enviar sus comunicaciones al revendedor autorizado de ScreenResearch.
- 8. SOPORTE DE GARANTÍA GESTIONADO POR DISTRIBUIDORES AUTORIZADOS** ScreenResearch ha autorizado la distribución de sus productos en muchos países del mundo. En todos los países, el Distribuidor importador autorizado responde de la asistencia, durante el periodo de garantía, de los productos vendidos en cada uno de los países. Deberá solicitar la garantía al revendedor importador o al distribuidor que le haya vendido el producto.

Instrukcja montażu i obsługi ekranu ramowego z maskami

01 WSTĘP



Niniejszy podręcznik stanowi część składową produktu, a jego przeczytanie i zrozumienie mają podstawowe znaczenie dla zachowania bezpieczeństwa. Zostały w nim opisane zasady i sposoby użytkowania, pozwalające klientowi na właściwe i bezpieczne korzystanie z ekranu. Podręcznik powinien zawsze znajdować się w pobliżu produktu, należy przechowywać go w miejscu gwarantującym nie zniszczenie oraz łatwo dostępnym dla osób upoważnionych. Każdy użytkownik ekranu jest odpowiedzialny za przechowywanie podręcznika. Użytkownik jest również odpowiedzialny za kontrolę działania ekranu oraz za naprawy lub wymiany części podlegających zużyciu, mogących spowodować uszkodzenia. Rysunki zawarte w podręczniku mają za zadanie opisać w sposób szczegółowy funkcje, charakterystykę lub procedury. Rysunki mogą różnić się w zależności od przedstawionego modelu, nie powoduje to jednak zmiany opisowego znaczenia rysunku.

02 OGÓLNE NORMY BEZPIECZEŃSTWA



UWAGA: Ważne wskazówki dotyczące bezpieczeństwa. Należy postępować zgodnie z instrukcjami, ponieważ nieprawidłowy sposób instalacji może spowodować poważne obrażenia. Przed rozpoczęciem użytkowania produktu oraz wykonaniem jakichkolwiek czynności konserwacyjnych upewnij się, że informacje zawarte w tym podręczniku zostały przeczytane i dobrze zrozumiane.

- Sprawdzaj przed rozpoczęciem i podczas użytkowania czy ekran nie powoduje powstawania niebezpiecznych sytuacji. Zakaz instalacji ekranów projekcyjnych nad ciągami komunikacyjnymi.

- Nie demontować, nie usuwać i nie uszkadzać żadnego elementu lub części ekranu.

- Nigdy nie należy wykonywać prac konserwujących dotyczących ekranu przy pracującym silniku (ze względów bezpieczeństwa należy wyłączyć zasilanie).

- Należy odłączyć zasilanie podczas czynności czyszczenia, konserwacji lub wymiany części ekranu.

- Zabrania się używania produktu przez dzieci. Absolutnie zabrania się dzieciom zbliżania do ekranu podczas jego funkcjonowania.

Każdy ekran posiada gwarancję, której ważność zależy od rzeczywistego stosowania się do instrukcji zawartych w tym podręczniku i postępowania zgodnie z nimi.

UWAGA: Błędna instalacja może zagrażać bezpieczeństwu osób, które używają ekran. Producent nie ponosi odpowiedzialności za szkody materialne i uszczerbki na zdrowiu osób spowodowane błędą instalacją, nieodpowiednim użytkowaniem ekranu, złą lub niewystarczającą konserwacją.

Producent nie ponosi odpowiedzialności za problemy spowodowane błędami przy instalacji.

Instalacja ekranu, połączenia elektryczne oraz kontrola w wypadku złego funkcjonowania automatycznego zwijania powinny być wykonywane przez autoryzowanego sprzedawcę lub przez przeszkolony personel, znający niebezpieczeństwa, jakie może spowodować prąd elektryczny. Nie wolno wymieniać przewodu zasilania. Jeśli przewód jest uszkodzony ekran musi być wymieniony. Naruszenie wyłączników krańcowych lub przerwanie plomby umieszczonej powyżej otworów powoduje utratę gwarancji. W wypadku konieczności wyjaśnienia prosimy o skontaktowanie się z naszym biurem technicznym.

PO ZAKOŃCZENIU MONTAŻU EKRANU NA LISTWACH NIEZBĘDNE JEST SKONTROLOWANIE DOKŁADNOŚCI USTAWIENIA W POZIOMIE PRZED ROZPOCZĘCIEM UŻYTKOWANIA.



03 OSTRZEŻENIA I UWAGI DO UŻYTKOWANIA I INSTALACJI

Ekran dedykowane są do zastosowań w pomieszczeniach o normalnych warunkach temperatury (20 - 25 °C) i wilgotności.

Jest absolutnie zabronione instalowanie ekranów projekcyjnych z przodu przed oknami. Zabrania się również instalowania ekranów w pobliżu źródeł ciepła takich jak grzejniki, piece, kominki oraz w pobliżu systemów klimatyzacyjnych gdzie mogłyby być narażone na działanie zimnego/ciepłego powietrza.

Nie zastosowanie się do powyższych zakazów może spowodować deformację lub trwałe zniekształcenie powierzchni projekcyjnej w ekranie.

W przypadku użytkowania ekranu elektrycznego na zewnątrz należy zachować szczególne środki ostrożności takie jak:

- 1- Ochrona kabla/kabli zasilania silnika przed promieniowaniem UV za pomocą odpowiednich przewodów lub osłon przeznaczonych do instalacji na zewnątrz.
- 2- Zastosowanie odpowiednich osłon izolacyjnych do dodatkowych kabli oraz skrzynek z okablowaniem zabezpieczających je przed wilgocią.
- 3- Wykorzystanie przełączników ze stopniem ochrony IP55 lub wyższym (przełącznik seryjny zawarty w produkcie nie jest odpowiedni do użycia na zewnątrz).
- 4- Chronić ekran przed bezpośrednim kontaktem z wodą lub innymi płynami

Dla uniknięcia zólknięcia ekranu, nie należy wystawiać go przez dłuższy czas na działanie promieni słonecznych (należy sprawdzić także czy z powodu działania takich promieni, ekran nie osiąga poziomów temperatur wskazanych powyżej). Ekran projekcyjny nie mogą być bezpośrednio narażone na działanie promieni słonecznych oraz nie powinny być montowane w pobliżu źródeł ciepła, może to doprowadzić do uszkodzenia ich powierzchni.

Ponieważ materiał, z którego wykonana jest powierzchnia projekcyjna (PVC) może w łatwy sposób zostać naładowany elektrostatycznie, nadmierne zapylenie otoczenia spowodować może obniżenie właściwości optycznych ekranu, co związane jest z odkładaniem się pyłów przyciąganych elektrostatycznie (patrz także: czyszczenie ekranu projekcyjnego).

Zakłada się, że korzystanie z ekranu rozwijanego elektrycznie przewiduje całkowite otwarcie powierzchni projekcyjnej (w dół), a po jego użyciu z projektorem, całkowite zamknięcie powierzchni projekcyjnej (w górę). Pełne otwarcie i zamknięcie ekranu (w dół-w górę) jest określane jako "cykl".

Ekran rozwijane elektrycznie są przeznaczone do pracy w formie pojedynczego cyklu, oznacza to, że pomiędzy jednym cyklem a drugim powinna zostać zachowana określona ilość czasu. Dlatego nie zaleca się wielokrotnego otwierania i zamykania ekranu elektrycznego w krótkim przedziale czasu.

Silniki stosowane w ekranach rozwijanych elektrycznie, są wyposażone w systemy zabezpieczenia termicznego, które zapobiegają nadmiernemu przegrzaniu się obudowy silnika i jego trwałemu uszkodzeniu. Aktywacja zabezpieczenia termicznego odbywa się po określonej liczbie cykli (góra- dół) i liczba ta zależy od rodzaju silnika oraz typu ekranu (zwykle jest to maksymalnie od 3 do 6 cykli). Należy jednak pamiętać, że ciepło emitowane przez silnik jest przekazywane na rurę, a tym samym na nawiniętą na niej powierzchnię projekcyjną. Przegrzanie powierzchni projekcyjnej może spowodować jej trwałe odkształcenie lub rozciągnięcie, a w konsekwencji nierównomiernie położenie obciążnika ekranu. W celu uniknięcia powyższych sytuacji zabrania się użytkowania ekranu w sposób, który spowoduje przekroczenie trzech pełnych cykli (góra-dół). Po osiągnięciu 3 wspomnianych cykli pracy, ekran należy pozostawić w pozycji otwartej (rozwinęta powierzchnia projekcyjna) i odczekać 40 minut, umożliwi to ochłodzenie silnika i innych elementów konstrukcyjnych przed ponownym użyciem.

UWAGA: Nie wymuszaj ręcznego wysuwania ekranu ponieważ mogłoby to spowodować uszkodzenie silnika lub oderwanie kasety od elementów montażowych.

Nie pozwalaj dzieciom bawić się stałymi urządzeniami sterującymi. Pilot przechowywać w miejscu niedostępnym dla dzieci.

Obserwować ekran gdy znajduje się w ruchu dopilnowując, aby nikt nie zbliżał się do ekranu dopóki nie zostanie on całkowicie zamknięty.

Zabrania się blokować, zatrzymywać czy wymuszać ruch ekranu, przytrzymywać się lub zawieszają, dołączając lub instalować jakiegokolwiek przedmioty na ekranie lub na tylnej jego części, modyfikować konstrukcję ekranu; zachowania takie mogą spowodować uszkodzenia sytemu zwijania, co z kolei mogłoby spowodować niebezpieczeństwo dla osób czy przedmiotów.

Jest absolutnie zabronione instalowanie ekranów projekcyjnych przed oknami.

Jest absolutnie zabronione instalowanie ekranów w pobliżu źródeł ciepła takich jak grzejniki, piece, kominki a także w pobliżu systemów klimatyzacyjnych gdzie mogłyby być narażone na działanie zimnego/ciepłego powietrza.

Ekran należy idealnie wypoziomować.



USUWANIE ZUŻYTEGO PRODUKTU



Podobnie jak w przypadku czynności instalacyjnych, również czynności wykonywane na zakończenie pracy tego produktu przy jego usuwaniu powinny być realizowane przez wyspecjalizowany personel. Produkt skonstruowany został z różnych materiałów: niektóre z nich mogą zostać poddane recyklingowi, inne muszą być usunięte. Należy zasięgnąć informacji o sposobach recyklingu oraz usuwania odpadów, przewidzianych przez prawo obowiązujące w danym kraju i dla danej kategorii produktu. Zabronione jest usuwanie produktu do domowych odpadów, co pokazuje symbol zamieszczony obok. Należy więc segregować odpady przy usuwaniu produktu, zgodnie z metodami przewidzianymi przez prawo obowiązujące w danym kraju albo przekazać produkt sprzedawcy w momencie zakupu nowego.

Uwaga: miejscowe regulacje prawne mogą przewidywać poważne sankcje w wypadku usuwania produktu w sposób zakazany prawem.

Instrukcja montażu i obsługi ekranu ramowego z maskami

04 OGÓLNA CHARAKTERYSTYKA PRODUKTU

Ekran projekcyjny jest wytwarzany zgodnie z przepisami następujących dyrektyw CE: 2014-35-CE LDV Niskiego napięcia
2014-30-EU EMC Zgodności elektromagnetycznej
2014-53-CE Aparatury radiowej i terminali telekomunikacyjnych
2009-125-CE Dotycząca Ekoprojektu dla produktów wykorzystujących energię
2015-863-EC ROHS Ograniczenie stosowania niektórych niebezpiecznych substancji
2012-19-CE RAEE W sprawie utylizacji zużytego sprzętu elektrycznego
2001-95-CE Ogólne bezpieczeństwo produktów

Ekran opisany w niniejszym podręczniku musi być stosowany wyłącznie jako wsparcie dla projekcji wideo. Wszelkie inne użycie jest niezgodne oraz nie jest objęte treścią niniejszego podręcznika. Ekran posiada jedną lub więcej tkanin projekcyjnych z plastycznego PVC nie zawierających kadmu lub z impregnowanego włókna szklanego impregnowanego plastycznym PVC, każda tkanina może być sklasyfikowana w następujący sposób:

- M1 lub M2 zgodnie z regulacjami francuskimi (LNE Laboratoire national de métrologie et d'essais - French Companies CREPIM - Efectis France);
- B1 lub B2 zgodnie z regulacjami niemieckimi (Exova Warringtonfire Laboratory of Frankfurt am Main);
- UL94HB zgodnie z regulacjami włoski (Italian Interior Ministry).

Ponieważ nie istnieje jeszcze harmonizacja na poziomie europejskim pomiędzy różnymi krajowymi normami klasyfikacji trudnopalności, wyjaśniamy, że francuska klasa M1 odpowiada materiałom niepalnym a klasyfikacja M2 materiałom nie łatwopalnym. Materiały projekcyjne używane do produkcji ekranów projekcyjnych są wykonane głównie z laminowanego PVC lub z włókna szklanego pokrytego PVC, materiały te są wrażliwe na temperaturę i wilgotność, w związku z tym tolerancja akceptowalna dotycząca wymiarów powierzchni projekcyjnej to +/- 1% dla każdego rozmiaru.

Tolerancja dotycząca używanych profili aluminiowych to +/- 2 mm.

Tolerancje ogólne dotyczące wymiarów całkowitych ekranów są następujące:

- +/- 3 mm dla wymiarów całkowitych do 2500 mm;
- +/- 5 mm dla wymiarów całkowitych do 4000 mm;
- +/- 10 mm dla wymiarów całkowitych do 8000 mm;
- +/- 20 mm dla wymiarów całkowitych do 16000 mm;
- +/- 30 mm dla wymiarów całkowitych do 24000 mm.

05 CZYSZCZENIE I KONSERWACJA

Ekran oraz tkaniny projekcyjne stosowane na ekranach są wykonane z materiałów delikatnych, należy więc zachować szczególną ostrożność przy ich czyszczeniu, wykonując te czynności w następujący sposób: Nigdy nie używać rozpuszczalników, produktów chemicznych, ściernych czy też zaostrzonych przyrządów do czyszczenia powierzchni.

Unikać wszelkiego kontaktu z innymi materiałami (lakiery, tusz itp.), ponieważ usunięcie ich z tkaniny może okazać się niemożliwe.

TKANINY PROJEKCYJNE CLEARPIX: Stosować miękką, czystą, wilgotną ściereczkę, wykonując ruchy poczynając od środka powierzchni projekcyjnej w kierunku na zewnątrz. Możliwe jest używanie szczotki zamontowanej na odkurzaczu, ale wyłącznie wtedy, gdy jej włosie jest miękkie i dokładnie oczyszczone.

TKANINY PROJEKCYJNE SOLIDPIX, MULTIPIX: Do czyszczenia materiału projekcyjnego stosować miękką, czystą, wilgotną ściereczkę, ewentualnie w połączeniu z detergentami na bazie obojętnej lub alkoholu. Ponieważ po oczyszczeniu ekran z powodu tarcia ściereczki może naładować się prądem statycznym, doradza się przetrzeć materiał czystą ściereczką nasączoną płynem antystatycznym, dla uniknięcia ponownego przyciągania pyłów. Okresowo kontrolować system mocujący i połączenia elektryczne

TKANINY PROJEKCYJNE SILVERPIX obowiązkowe jest przeczytanie instrukcji dołączonych ekran tkaniny

PROFILE Do czyszczenia profilu stosować miękką, czystą ściereczkę lub szczotki z miękkim i antystatycznym włosiem

PROFILE RAMY z WELURU: Do czyszczenia profilu stosować miękką, czystą ściereczkę lub szczotki z miękkim i antystatycznym włosiem. Możliwe jest używanie szczotki zamontowanej na odkurzaczu, ale wyłącznie wtedy, gdy jej włosie jest miękkie i dokładnie oczyszczone.

KONSTRUKCJA I LISTWY MONTAŻOWE: Niezbędne jest okresowe kontrolowanie stanu produktu oraz wytrzymałości listew montażowych. W przypadku pojawienia się odkształceń, rozdarć lub konstrukcyjnych uszkodzeń listew, wkrętów czy komponentów produktu należy nieodwrotnie zabezpieczyć okoliczną strefę dla uniknięcia wszelkich szkód czy zagrożeń dla osób i przedmiotów. Następnie trzeba podjąć działania mające na celu natychmiastową wymianę uszkodzonej części i naprawę produktu.

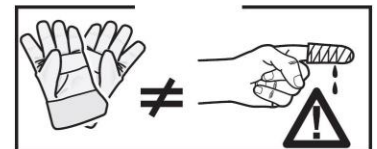
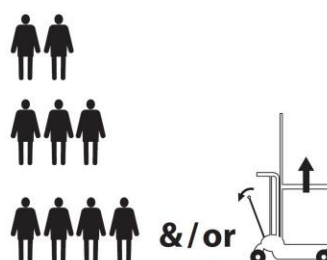
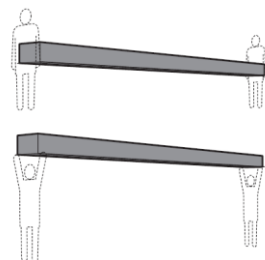
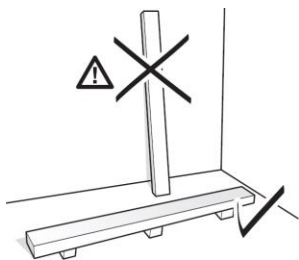
06 ROZPAKOWANIE EKRANU I PRZEMIESZCZANIE PRODUKTU

Należy upewnić się, że żaden z elementów ekranu nie został uszkodzony podczas transportu. W razie wystąpienia anomalii należy natychmiast zawiadomić o tym fakcie sprzedawcę. Sprawdzić czy w opakowaniu znajduje się całość wyposażenia opisanego w instrukcji, odpowiednio dla danego typu ekranu.

Common	-n° 16 Plastic nut for assembly housing -n° 1 logo Screen Research -n° 4 Rubber gloves -n° 1 Protective foil Nylon -n° 1 Hex key n°3 -n° 1 Hex key n°4 -n° 2 BRACKETS	-n° 1 Hex key n°2,5 -n° 1 Installation manual -n° 1 CD with manual, picture, movie -n° 1 set MCS electric connection -n° 2 Power cord for motor power+connector (screws and plugs for installation not included)
--------	---	---

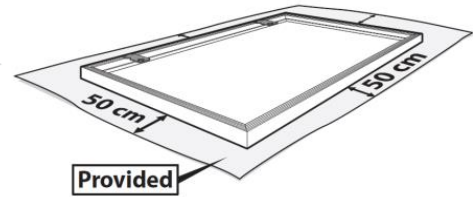
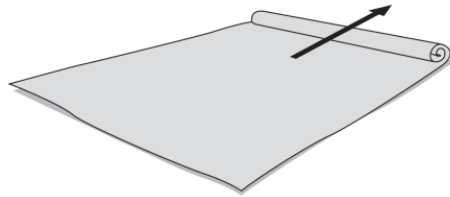
UWAGA do otwierania opakowania nie należy używać nożyków czy innych ostrych narzędzi. Stosować zawsze rękawice ochronne podczas otwierania i instalacji czy przenoszenia produktu. Produkt należy przetrzeć czy instalować minimum w dwie lub cztery osoby, w zależności od ciężaru ekranu (wartości odnośnie dopuszczalnego ciężaru na osobę to: 25kg mężczyzna - 15kg kobieta). W przypadku większych ciężarów zaleca się stosowanie odpowiednich urządzeń do podnoszenia ładunków.

Ekran o szerokości do inches	80"	90"	96"	100"	110"	120"	130"	140"	150"	160"
XTR3 Całkowity ciężar	104 Kg	111 Kg	118 Kg	125 Kg	132 Kg	139 Kg	154 Kg	170 Kg	177 Kg	183 Kg
jaki należy przewziąć	228,8 lbs	244,2 lbs	259,6 lbs	275 lbs	290,4 lbs	305,8 lbs	338,8 lbs	374 lbs	389,4 lbs	402,6 lbs



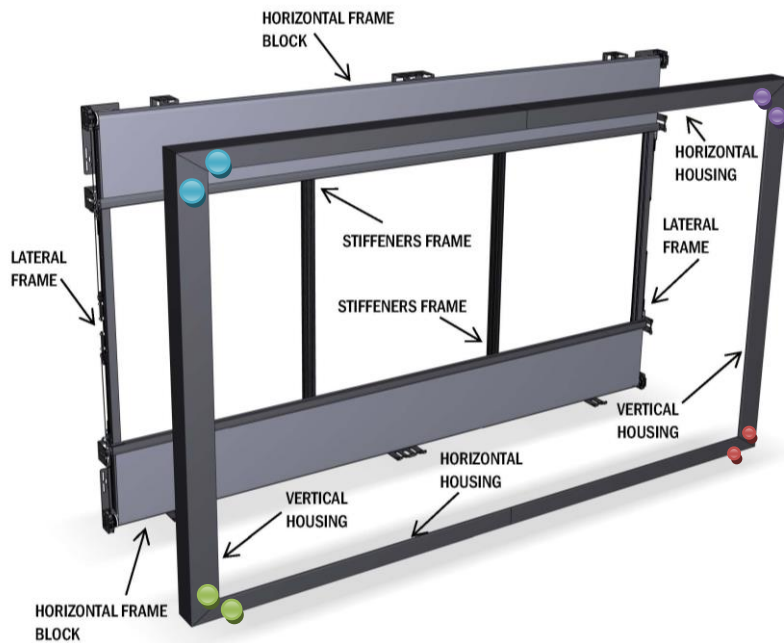
Instrukcja montażu i obsługi ekranu ramowego z maskami

07 INSTRUKCJA INSTALACJI



UWAGA:
Patrz zdjęcia na ostatnich stronach niniejszej instrukcji. Jest to absolutnie zabronione, aby zainstalować ekran na ruchomych ścianach lub kabli niestabilnych, wsporniki należy stosować na powierzchniach, które zapewniają w tym czasie dystans.
Do instalacji ekranu należy zastosować wkręty i kołki rozporowe odpowiednie dla ciężaru ekranu i rodzaju ściany lub sufitu, na jakich zamierzamy zamontować elementy mocujące. Przed rozpoczęciem montażu wybrać rodzaj kołków lub mocowania zgodnie z po stronach „INSTALLATION SCREEN” punkt 10.

ZALECENIA:
W celu zapobiegania zniszczenia profili podczas montowania ekranu należy używać dołączonego materiału .
Należy upewnić się, aby ewentualne systemy kontrolne były zamontowane w łatwo dostępnym miejscu w przypadku ewentualnych kontroli lub napraw.



UWAGA !!!

Ekran składa się z różnych części poziomych i pionowych zmontowanych w fabryce.
W celu ułatwienia zmontowania ekranu, w narożnikach poszczególnych części znajdują się kolorowe okrągłe naklejki, które pozwalają na określenie właściwego położenia tych elementów.



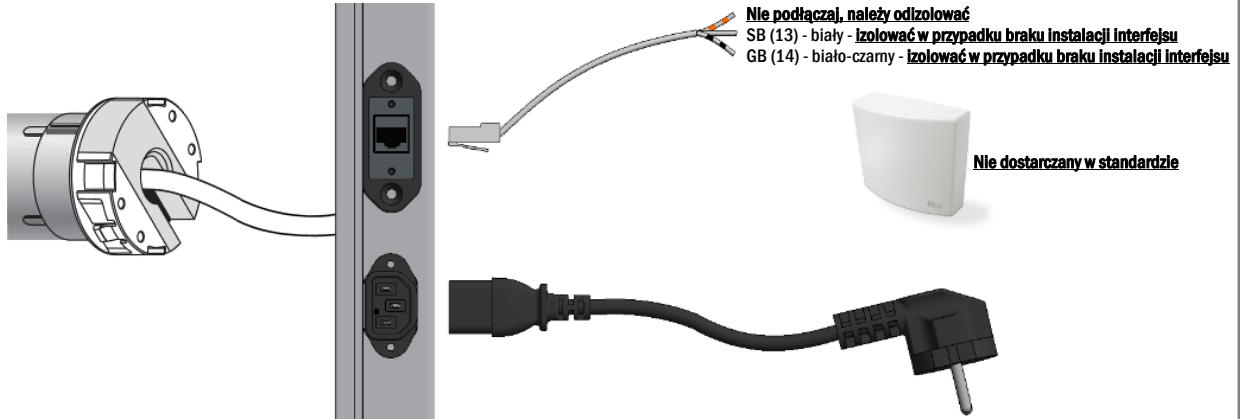
Instrukcja montażu i obsługi ekranu ramowego z maskami

09 CHARAKTERYSTYKA SILNIKA – DANE TECHNICZNE – POŁĄCZENIE ELEKTRYCZNE

Typ zainstalowanego w produkcji silnika opisany jest na etykiecie posiadającej oznakowanie CE, a znajdującej się na każdym produkcie. W trakcie otwierania opakowania należy skontrolować etykietę i ustalić rodzaj silnika, aby wykonać poprawną instalację i prawidłowe okablowanie. W przypadku, kiedy moc silnika nie odpowiada mocy linii elektrycznej w miejscu instalacji urządzenia, prosimy o skontaktowanie się z elektrykiem i wyposażenie we właściwy transformator prądu i częstotliwości.

PODŁĄCZENIE ELEKTRYCZNE:

Okablowanie elektryczne musi respektować obowiązujące normy WE. Norma WE EN 60335-1 przewiduje w sieci zasilania istnienie wielobiegowego urządzenia rozłączającego, o szerokości otwarcia styków co najmniej 3 mm dla każdego silnika (z wyłączeniem wtyczki itp.). W razie potrzeby to urządzenie zapewnia bezpieczne i szybkie odcięcie źródła zasilania. Kable łączyć jak pokazano na rysunku po prawej stronie.



UWAGA:

Liczba silników zależy od rodzaju produktu, a co ważniejsze od liczby masek (np. Maskowania XTR3 - 2). Ekran są wyposażone w okablowanie i przelączniki do zarządzania ruchem tkaniny oraz we wtyczki do podłączenia do zasilania sieciowego. Przewody danych (biało-pomarańczowy/biały/biało-czarny) muszą zostać zaizolowane jeśli nie zostaną podłączone do interfejsu.

UWAGA:

Właściwe wykonanie połączeń elektrycznych, zgodnie ze sztuką i w zachowaniu obowiązujących norm prawnych, jest istotne dla bezpieczeństwa przed wypadkami oraz właściwego i niezmiennego działania ekranu. Przed wykonaniem jakichkolwiek czynności w instalacji elektrycznej, upewnij się, że napięcie zostało odłączone. Uruchamianie wykonywane jest za pomocą pilota na fale radiowe dostarczanego w standardzie.

Dane techniczne silnika <130"	Dane techniczne silnika >=130"	Dane techniczne silnika <130"	Dane techniczne silnika >=130"
Nice RF 230V 50Hz: Częstotliwość: ~Hz50 Moc: 120W Moment obrotowy: 8Nm Prędkość: 17rpm Maksymalna liczba cykli: 2 Długość przewodu: 2.5m Wytrzymałość mechaniczna: zgodnie z normą EN14202 Temperatura pracy: od -20 do +55 °C Częstotliwość: 433.92 MHz Zasięg nadajnika: 150mt Poziom natężenia dźwięku: LpA ≤ 70 dB (A) Klasa ochrony silnika: IP44	Nice RF 230V 50Hz: Częstotliwość: ~Hz50 Moc: 170W Moment obrotowy: 15Nm Prędkość: 17rpm Maksymalna liczba cykli: 2 Długość przewodu: 5m Wytrzymałość mechaniczna: zgodnie z normą EN14202 Temperatura pracy: od -20 do +55 °C Częstotliwość: 433.92 MHz Zasięg nadajnika: 150mt Poziom natężenia dźwięku: LpA ≤ 70 dB (A) Klasa ochrony silnika: IP44	Nice RF 120V 60Hz: Częstotliwość: ~Hz60 Moc: 190W Moment obrotowy: 133in. lb Prędkość: 20rpm Maksymalna liczba cykli: 2 Długość przewodu: 2.5m Wytrzymałość mechaniczna: zgodnie z normą EN14202 Temperatura pracy: od -20 do +55 °C Częstotliwość: 433.92 MHz Zasięg nadajnika: 150mt Poziom natężenia dźwięku: LpA ≤ 70 dB (A) Klasa ochrony silnika: IP44	Nice RF 120V 60Hz: Częstotliwość: ~Hz60 Moc: 190W Moment obrotowy: 133in. lb Prędkość: 20rpm Maksymalna liczba cykli: 2 Długość przewodu: 5m Wytrzymałość mechaniczna: zgodnie z normą EN14202 Temperatura pracy: od -20 do +55 °C Częstotliwość: 433.92 MHz Zasięg nadajnika: 150mt Poziom natężenia dźwięku: LpA ≤ 70 dB (A) Klasa ochrony silnika: IP44

Instrukcja montażu i obsługi ekranu ramowego z maskami

10 REGULACJA WYŁĄCZNIKA KRAŃCOWEGO (procedura wykonana przez producenta)



UWAGA: PRZECZYTAĆ PRZED WYKONANIEM REGULACJI

regulacje tu opisane powinny być wykonywane wyłącznie przez upoważniony i wyspecjalizowany personel. Nieprawidłowe wykonanie opisanych procedur spowodować może uszkodzenie produktu, którego naprawa nie będzie wykonana w ramach gwarancji.

UWAGA: w czasie wykonywania opisanych w instrukcji procedur należy zwrócić uwagę na następujące ikonki:



Odłączyć zasilanie elektryczne od właściwego silnika zastaniania



Nie odłączać zasilania elektrycznego od właściwego silnika zastaniania

OSTRZEŻENIA

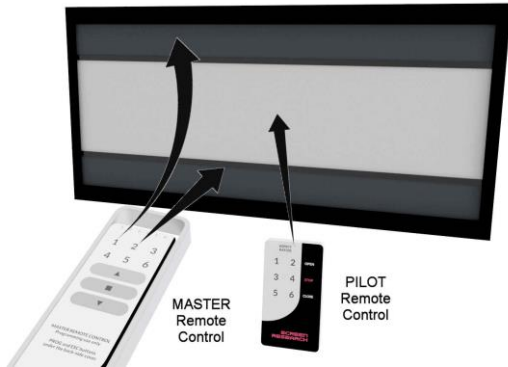
Wyłącznik krańcowy wyregulowany jest w sposób umożliwiający nawinięcie zastony co najmniej 1,5 obrotu wokół rolki, aby uniknąć odklejenia materiału projekcyjnego. Błędna regulacja wyłącznika krańcowego może spowodować:

- Odklejenie zastony od rolki
- Nawinięcie zastony w kierunku przeciwnym, przy jednoczesnym uszkodzeniu powierzchni ekranu i mechanizmu zwijania.
- Przeciążenie silnika przy możliwym uszkodzeniu oraz aktywowaniu wyłącznika termicznego, znajdującego się w silniku.
- Za duże nawinięcie systemu regulacji wyłącznika krańcowego, czego konsekwencją będzie uszkodzenie części mechanicznej.

GWARANCJA

Przypomina się użytkownikom, że w przypadku naruszenia pieczęci i uszkodzenia wynikającego z nieprawidłowej regulacji wszelkie naprawy wykonywane będą poza gwarancją.

LOGIKA DZIAŁANIA I PROGRAMOWANIA



Sterowanie MASTER: powinno być użytkowane przez wyspecjalizowany personel, pozwala na zapisywanie górnych i dolnych wyłączników krańcowych, osobnie dla każdej z zaston.

Sterowanie PILOT: Przyciski 1-6 mogą być stosowane dla zapamiętania dodatkowych formatów.

Przyciski ▲-STOP-▼ umożliwiają poruszanie lub zatrzymanie jednocześnie obu zaston (zaprogramowane przez producenta).

Przed rozpoczęciem programowania silników XMASK należy poznać logikę działania dla uniknięcia nieporozumień i problemów podczas wykonywania procedur.

-Poprawna kolejność programowania, aby umożliwić uruchomienie urządzenia:

- 1° dostrajanie pilotów (zaprogramowane przez producenta)
- 2° wyregulowanie wyłączników krańcowych, otwarcie możliwie maksymalne i minimalne zaston (zaprogramowane przez producenta),
- 3° programowanie formatów do maksimum 6 (sprawdzić warianty Waszego modelu dla zweryfikowania, które ustawione są przez producenta, a które nie)

Każda procedura programowania składa się z dwóch etapów. Po zakończeniu pierwszego operator ma czas 60 sek. na rozpoczęcie następnego – taki system umożliwia uniknąć wykonania procedur innych niż zaplanowane. Jeśli więc silnik nie wykona dokładnie czynności zaplanowanej w instrukcji, odczekać, 60 sek. aby wyjść z programowania u ponownie rozpocząć procedurę.

-Podczas wykonywania jakiegokolwiek procedury zaleca się nacisnąć i przytrzymać przycisk aż do zakończenia ruchu silnika.

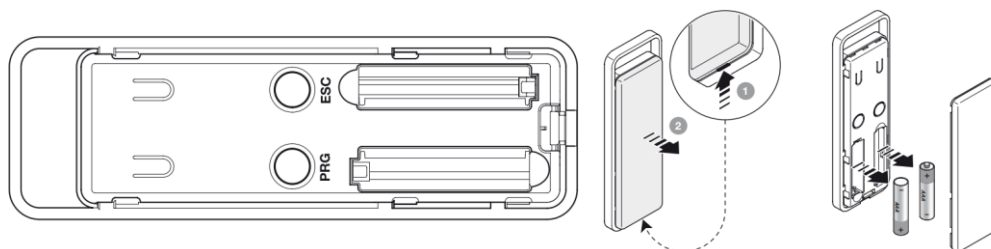
Przed wykonaniem programowania niezbędne jest, aby pilot Master był dostrojony do dwóch rolek, naciśnij numer 1 i po przejściu / zatrzymaniu / opuszczeniu sterujesz ruchem górnego maskowania, naciśnij cyfrę 2 i po przejściu do góry / zatrzymaniu / opuszczeniu kontrolujesz ruch dolnego maskowania

Jeśli pilot nie wykona powyższych czynności należy go zaprogramować jak następuje:

PROGRAMOWANIE PILOTA MASTER (procedura wykonana przez producenta, NIE może być wykonywana przez nieupoważniony personel)



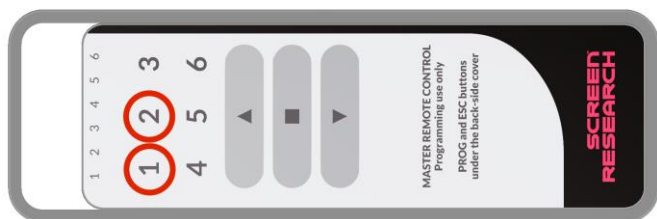
1	2	3	fine
Roleta w połowie trasy.	Włączyć sieciowe zasilanie elektryczne; policzyć 2 ruchy.	Trzymać wciśnięty przycisk; zwolnić go po 5sekundach;	policzyć 3 ruchy.



Instrukcja montażu i obsługi ekranu ramowego z maskami

PROGRAMOWANIE FORMATÓW

Każda procedura programowania składa się z kilku kroków, po wykonaniu każdego z kroków, operator ma 60 sekund na rozpoczęcie następnego kroku, system ten jest by zapobiec ryzyku wykonywania czynności innych niż te požądane. Dlatego też, jeśli silnik nie wykonuje operacji dokładnie tak jak wskazano w instrukcji, poczekać 60 sekund, aby zamknąć program lub anulować procedurę jak opisano w odnośnym rozdziale, po czym uruchomić ponownie proces.



Przed rozpoczęciem programowania wybrać silnik, który chcesz zaprogramować za pomocą przycisku, 1 - Silnik na wierzchu, 2 - niższe silnika.

Wykonaj poniższą sekwencję dla każdego silnika.

SILINK 1 - SILINK 2	SILINK 1 - SILINK 2	SILINK 1	SILINK 2
<p>1</p> <p>Ustawić roletę na żądanym wymiarze "H".</p>	<p>Przy użyciu przycisków nadajnika Master ▲▼■, ustawić obie rolki z powierzchniami w pobliżu miejsc, które mają być zaprogramowane (przy ustawianiu zaleca się wyświetlenie obrazu na ekranie w formacie, który ma być zaprogramowany w celu sprecyzowania wymiarów formatu) następnie postępować według opisanych poniżej kroków. Wykonaj tę procedurę do 6 punktów za każdym pojedynczym silnikiem.</p>		
<p>2</p> <p>(x 1)</p> <p>Wcisnąć i zwolnić przycisk (1 raz);</p> <p>policzyć 2 ruchy.</p>	<p>Wcisnąć i zwolnić przycisk PRG, silnik wykonuje 2 ruchy.</p>		
<p>3</p> <p>5 sec</p> <p>Trzymać wciśnięte jednocześnie dwa przyciski; zwolnić je po 5 sekundach;</p> <p>policzyć 2 ruchy.</p>	<p>Przytrzymać wciśnięty lewy przycisk ▲ lub ▼ przez około 5 sekund dopóki silnik nie wykona 2 KRÓTKICH ruchów; wówczas zwolnić przycisk</p>		
<p>4</p> <p>Wyregulować precyzyjnie wymiar "H" →</p> <p>Przy pomocy przycisków ustawić żądany wymiar.</p>	<p> Uwaga: Teraz, aby wykonać precyzyjne dostrajenie, obydwa silniki, muszą być wprawione w ruch wyłącznie klawiszami ▲▼. Pilot będzie działał skokami. Aby wykonać ruchy milimetr po milimetrze przyciskać krótko klawisze ▲ lub ▼. Aby wykonać ruchy bardziej obszerne (ale zawsze skokami) przytrzymać wciśnięte klawisze ▲ lub ▼. Ww. sposobami należy ustawić dwie powierzchnie w pozycji, w której mają zostać zaprogramowane</p>		
<p>5</p> <p>5 sec</p> <p>Trzymać wciśnięty przycisk; zwolnić go po 5 sekundach;</p> <p>policzyć 3 ruchy.</p>	<p>Po osiągnięciu wymaganej pozycji, przytrzymać wciśnięty lewy przycisk ■ dopóki silnik nie wykona 3 KRÓTKICH ruchów.</p>		
<p>6 koniec</p> <p>5 sec</p> <p>Na nadajniku PILOT wcisnąć jeden przycisk (od 1 do 6), na którym zamierzasz przypisać</p> <p>policzyć 4 ruchy.</p>	<p>D Przytrzymać (1-6) wybrany przycisk nadajnika PILOT, na którym ma być zaprogramowany żądany format dopóki silnik nie wykona 4 KRÓTKICH ruchów. Żądany format będzie teraz zapamiętany na wybranym przycisku nadajnika Pilot (1-6) i procedura programowania została zakończona pomyślnie</p>		

ZMIANA ZAPAMIĘTANYCH FORMATÓW

Silniki oparte są na logice nadpisywania, a więc po zapisaniu pozycji wyłączników krańcowych nie istnieje procedura ich anulowania. Istnieje jedynie możliwość ponownego zapamiętania pozycji poprzez powtórne wykonanie wyżej opisanej procedury ich zapamiętania.

ANULOWANIE PROGRAMOWANIA W TOKU

W celu anulowania programowania w toku należy przycisnąć jednocześnie i przytrzymać przyciski ■ i ▼ dopóki silnik nie wykona 6 RUCHÓW; proces został anulowany

Instrukcja montażu i obsługi ekranu ramowego z maskami

POŁĄCZENIE ELEKTRYCZNE MCS-N-RS232 (akcesoria opcjonalne)

Przed przystąpieniem do podłączenia należy uważnie przeczytać kompletną instrukcję dołączoną do produktu. W przypadku, kiedy moc silnika nie odpowiada mocy linii elektrycznej w miejscu instalacji urządzenia, prosimy o skontaktowanie się z elektrykiem i wyposażenie we właściwy transformator prądu i częstotliwości.

	<p>PODŁĄCZENIE ELEKTRYCZNE: Okablowanie elektryczne musi respektować obowiązujące normy WE. Norma WE EN 60335-1 przewiduje w sieci zasilania istnienie wielobiegowego urządzenia rozłączającego, o szerokości otwarcia styków co najmniej 3 mm dla każdego silnika (z wyłączeniem wtyczki itp.). W razie potrzeby to urządzenie zapewnia bezpieczne i szybkie odcięcie źródła zasilania. Kable łączyc jak pokazano na rysunku po prawej stronie.</p> <p>UWAGA: Ten produkt zawiera dwa silniki, których podłączenia muszą być wykonane w ten sam sposób. Obowiązkiem jest zaizolowanie kabli Bus (czarny, biały, pomarańczowy) jeśli nie będą używane do sterowania poprzez przełącznik dwubiegowy.</p> <p>UWAGA: Właściwe wykonanie połączeń elektrycznych, zgodnie ze sztuką i w zachowaniu obowiązujących norm prawnych, jest istotne dla bezpieczeństwa przed wypadkami oraz właściwego i niezmiennego działania ekranu. Przed wykonaniem jakichkolwiek czynności w instalacji elektrycznej, upewnij się, że napięcie zostało odłączone. Silniki umieszczone są po prawej stronie ekranu patrząc od jego frontu. Uruchamianie wykonywane jest za pomocą pilota na fale radiowe dostarczanego w standardzie.</p>	
<p>Dane techniczne MCS-N Zasilanie: 110 . 240 Vpp 50/60 Hz Maksymalny prąd pobierany: 80 mA w stand-by, 3 A przy maksymalnym obciążeniu Kodowania: FloR (rolling code) Częstotliwość: 433.92 MHz Impedancja anteny: 52 ohm Czułość: powyżej 0,5µV dla prawidłowego odbioru Zasięg: szacowany na 200 m na zewnątrz i na 35 m wewnątrz budynków Ilość wczytywanych nadajników: 30 Wyjście: 1 wyjście do sterowania silnikiem dwufazowym Obciążalność styków: 3 A - 250 V Stopień ochrony: IP44 (z kompletną obudową) Temperatura robocza: -20 . +55° C Wymiary / waga: 128 x 112 x 43 mm / 260 g</p>		<p>Połączenia dla każdego silnika, Wersja 230V:</p> <ol style="list-style-type: none"> 1 Biało-pomarańczowy (TTBUS) 2 Biały (TTBUS) 3 Biało-czarny (wspólny TTBUS) 4 Brązowy (Linia- Faza 230V) 5 Niebieski (Neutralny 230V) 6 Żółto-zielony/zielony (Uziemienie 230V) <p>Połączenia dla każdego silnika, Wersja 120V:</p> <ol style="list-style-type: none"> 1 Pomarańczowy (TTBUS) 2 Fioletowy (TTBUS) 3 Różowy (wspólny TTBUS) 4 Czarny (Linia- Faza 120V) 5 Biały (Neutralny 120V) 6 Żółto-zielony/zielony (Uziemienie 120V)

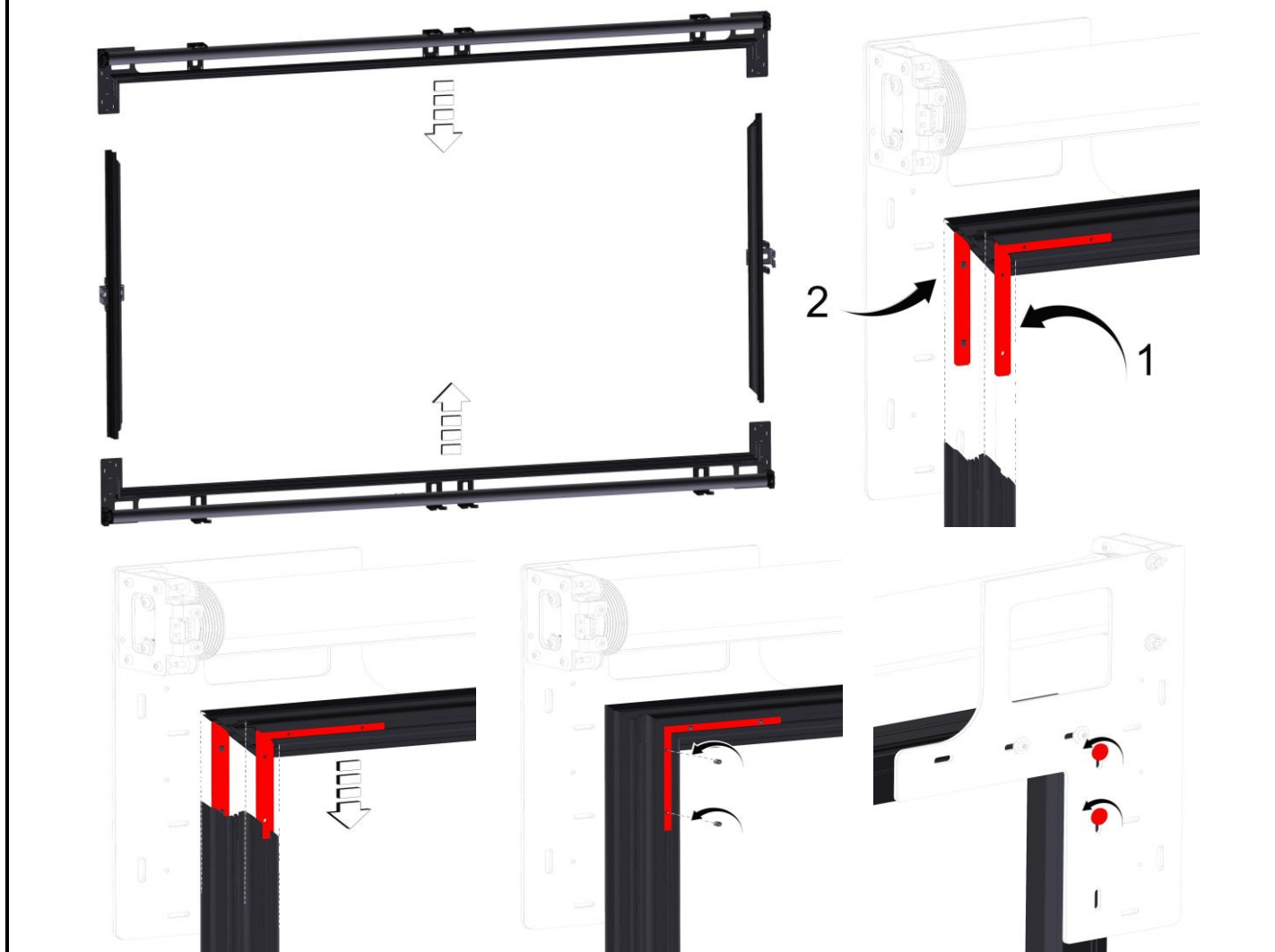
GWARANCJA

- 1. OGRANICZONA GWARANCJA** Screen Research gwarantuje, że niniejszy produkt jest wolny od materiałowych i wykonawczych wad produkcyjnych zgodnie z warunkami określonymi w niniejszej gwarancji. Materiał powierzchni oraz rama są objęte pięcioletnią (5) gwarancją począwszy od daty otrzymania faktury przez oryginalnego nabywcę. Silniki, kontrolery silników, urządzenia zdalnego sterowania oraz powiązane części montażowe są objęte trzyletnią (3) gwarancją począwszy od daty otrzymania faktury przez oryginalnego nabywcę.
- 2. WARUNKI I OGRANICZENIA** Niniejsza Gwarancja podlega ograniczeniom wyszczególnionym poniżej. Niniejsza Gwarancja traci ważność w przypadku, gdy produkt był wykorzystywany lub obsługiwany w sposób niezgodny ze wskazówkami zawartymi w instrukcji obsługi, używany niewłaściwie, uszkodzony w wyniku wypadku, zaniedbania lub podczas przewozu, albo gdy wada jest wynikiem naprawy lub modyfikacji produktu przez podmiot inny niż Screen Research lub autoryzowany przez Screen Research punkt dystrybucji lub montażu. Instalacji produktu powinien dokonać autoryzowany przez Screen Research sprzedawca lub punkt montażowy, konserwacja produktu powinna być przeprowadzana w sposób zgodny z pisemnymi wskazówkami.
- 3. ZWROTY** Nie przyjmuje się zwrotów produktu bez uprzedniej pisemnej autoryzacji przez Screen Research. Produkt powinien być umieszczony w oryginalnym opakowaniu, wraz z oryginalną zawartością, lub w opakowaniu równie dobrze zabezpieczonym, tak aby uniknąć uszkodzeń w trakcie transportu. Produkt w opakowaniu należy zwrócić do Screen Research bądź do autoryzowanego centrum serwisowego Screen Research. Użytkownik jest odpowiedzialny za dokonanie zwrotu i ponosi jego koszt. Screen Research dokona opłaty za przesyłkę zwrótną wybranego rodzaju. **DO ZWRÓCONEGO PRODUKTU POWINIEN BYĆ DOŁĄCZONY PISEMNY OPIS WADY ORAZ KSEROKOPIA ORYGINALNEGO DOWODU ZAKUPU.** Dowód zakupu powinien w sposób wyraźny wskazywać model i datę zakupu, nazwisko i adres nabywcy oraz autoryzowanego sprzedawcy, a także cenę nabycia. Screen Research zastrzega sobie prawo modyfikacji konstrukcji dowolnego produktu bez uprzedzenia i bez zobowiązań wobec nabywców uprzednio wyprodukowanych produktów, a także do zmiany cen lub specyfikacji dowolnego produktu.
- 4. ŚRODKI NAPRAWCZE** W okresie obowiązywania niniejszej Ograniczonej Gwarancji, w przypadku gdy produkt nie spełnia warunków określonych w niniejszej Gwarancji nabywca, zgodnie z niniejszą Ograniczoną Gwarancją, ma prawo wyłącznie do zwrotu produktu do Screen Research lub autoryzowanego przez Screen Research centrum serwisowego, gdzie wada zostanie usunięta bez obciążania użytkownika kosztami robocizny i części zamiennych.
- 5. OGRANICZENIE GWARANCJI DO ORYGINALNEGO NABYWCY** Niniejsza Gwarancja obejmuje wyłącznie oryginalnego nabywcę objętego nią produktem. Nie istnieje możliwość przeniesienia jej na kolejnych nabywców produktu.
- 6. POSTANOWIENIA RÓŻNE** Wszelkie domniemane gwarancje dotyczące produktów Screen Research ograniczone są czasem trwania niniejszej Gwarancji. Gwarancja nie obejmuje odpowiedzialności za szkody przypadkowe lub wynikowe nabywcy. Niektóre państwa nie dopuszczają ograniczeń terminu obowiązywania domniemanych gwarancji ani wyłączenia lub ograniczenia odpowiedzialności za szkody przypadkowe lub wynikowe, tym samym powyższe ograniczenia mogą nie mieć zastosowania w Państwie przypadku. Na mocy niniejszej Gwarancji przysługują Państwu określone prawa. Dodatkowo mogą Państwu przysługiwać inne prawa w zależności od jurysdykcji.
- 7. GWARANT** Zapytania dotyczące niniejszej Ograniczonej Gwarancji można kierować na następujący adres odpowiedni dla kraju zakupu:
- 8. WSPARCIE GWARANCYJNE AUTORYZOWANEGO DYSTRYBUTORA** Screen Research dysponuje siecią autoryzowanych dystrybutorów w wielu krajach na całym świecie. W przypadku każdego kraju autoryzowany Dystrybutor dokonujący importu odpowiedzialny jest za wsparcie gwarancyjne produktów sprzedawanych w danym kraju przez takiego dystrybutora lub sprzedawcę detalicznego. Serwis gwarancyjny świadczony jest przez sprzedawcę detalicznego lub dystrybutora dokonującego importu, od którego został nabyty produkt.

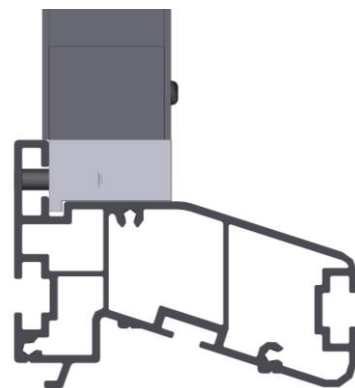
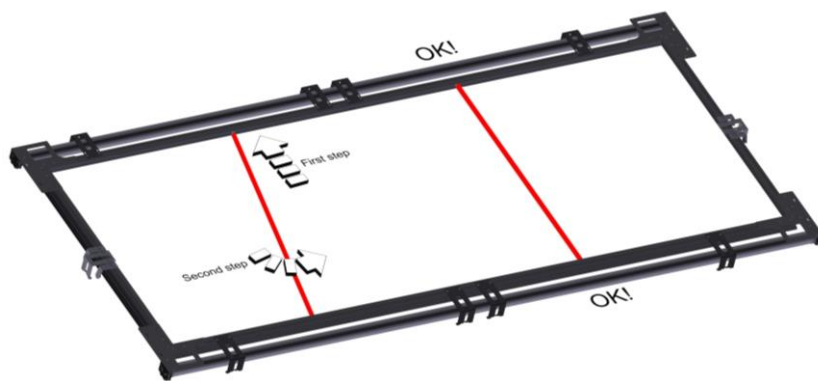
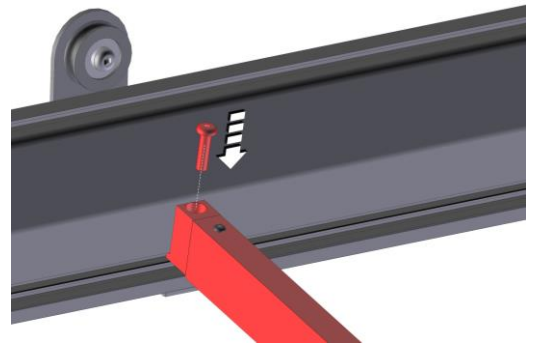
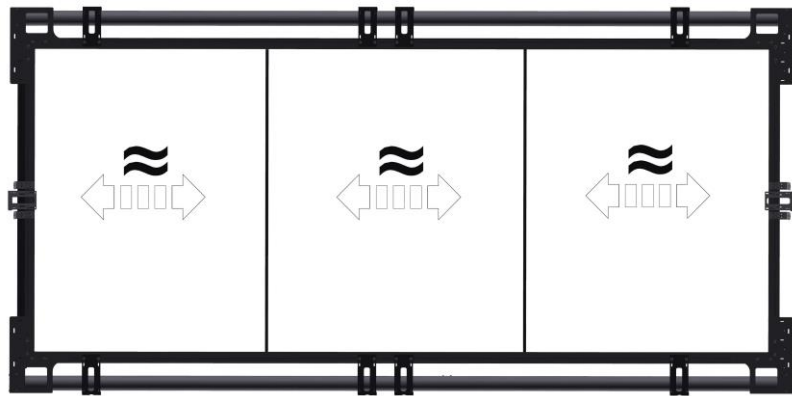
1 Take out the lateral image borders from the frame profiles.



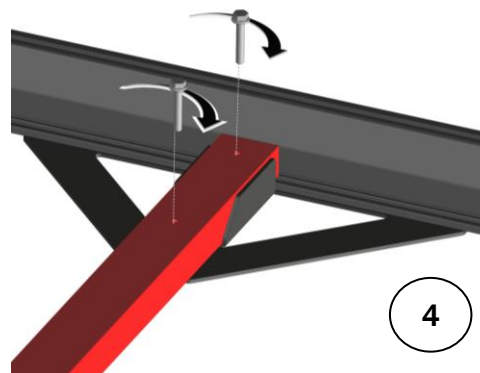
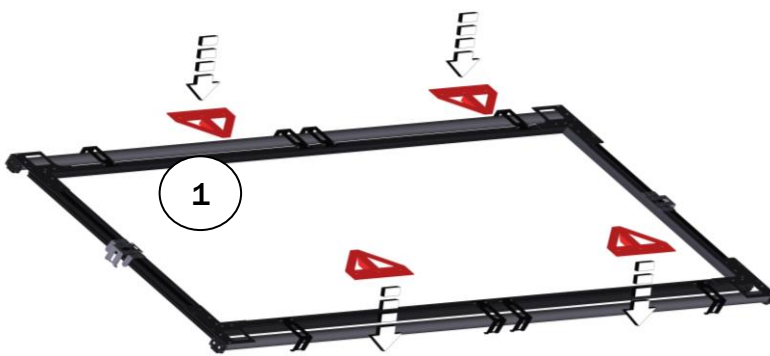
2 Place the four frame profiles on your workspace. Insert the 2 corners (1, 2) of the lateral blocks, inside each middle groove of the frame profiles.



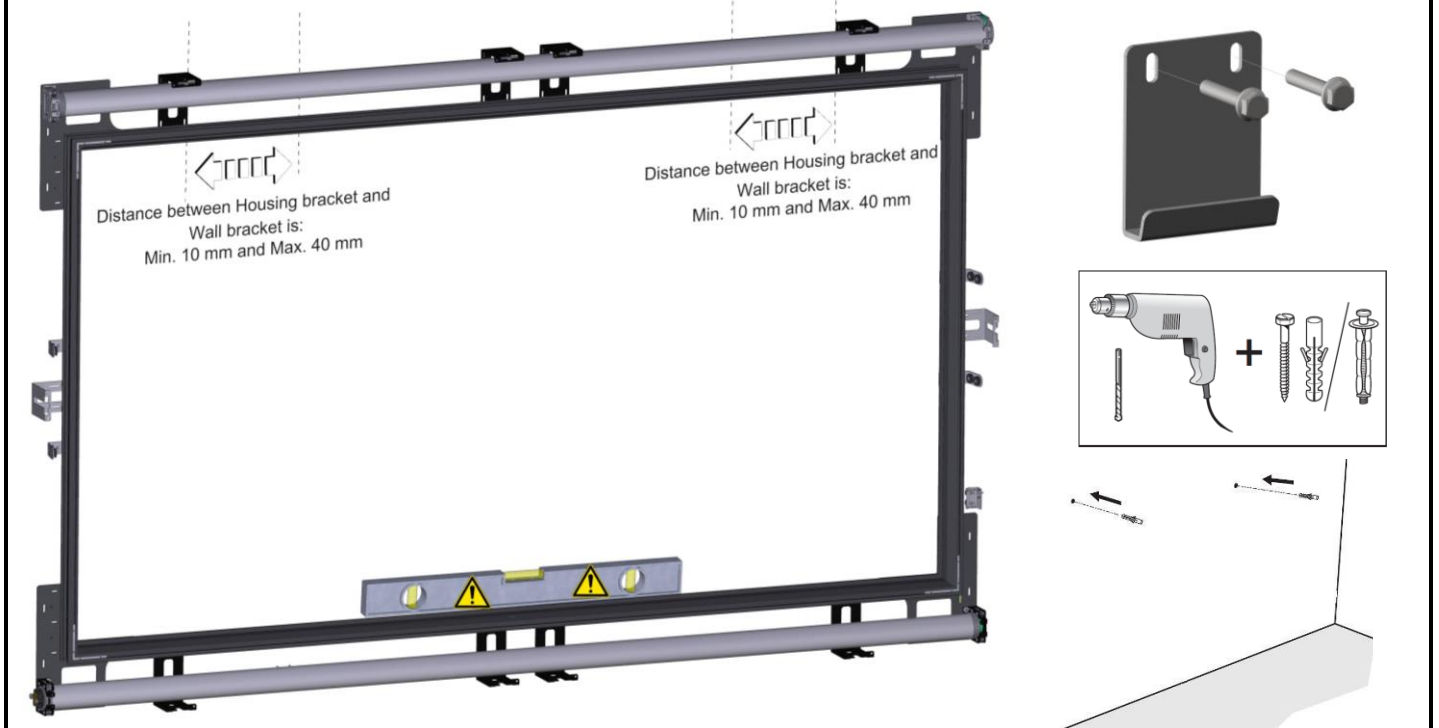
3 ≤130" VERSION ONLY Insert the stiffener profiles in the internal groove of the frame, screw them on the frame from the front side of the screen.



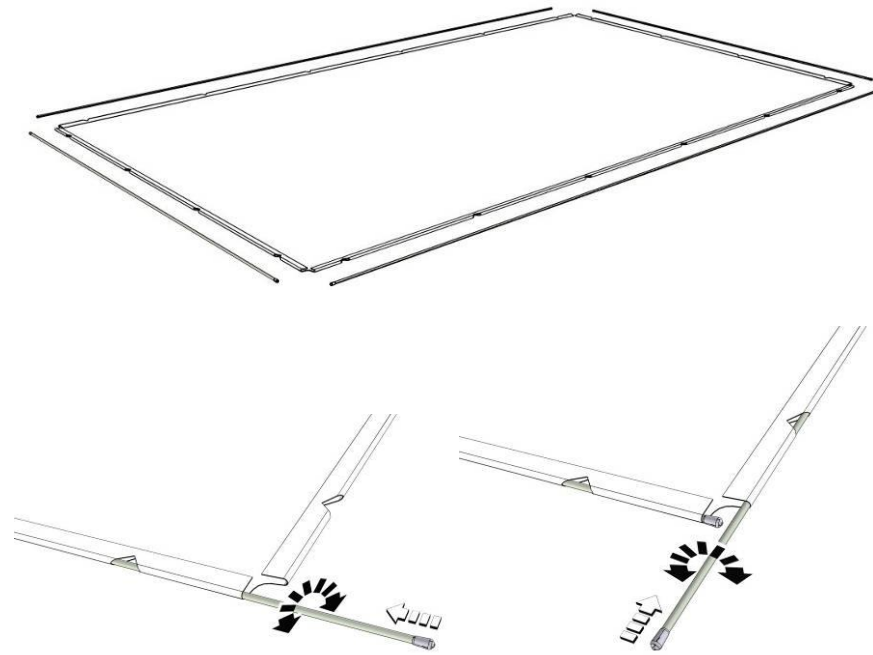
3 >130" VERSION ONLY Position the brackets on the horizontal frame profiles (IMG.1), fix them on the profile with the screws and the square nuts which are inside the profile (IMG.2), position the rectangular tube inside the brackets (IMG.3) and for last fix the rectangular tube on the brackets with big screws, the screws are already plugged into the profiles (IMG.4).



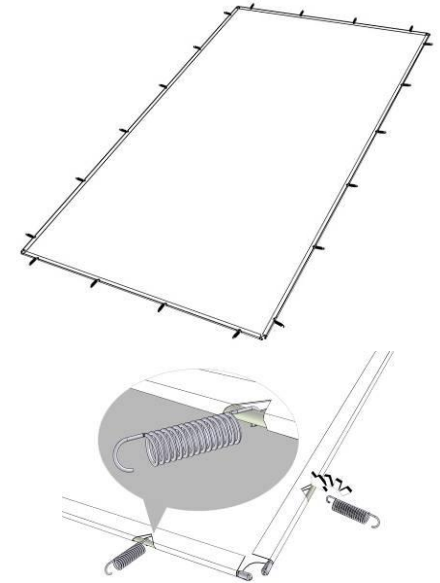
4 For an easy screen installation set up the bracket on the wall.



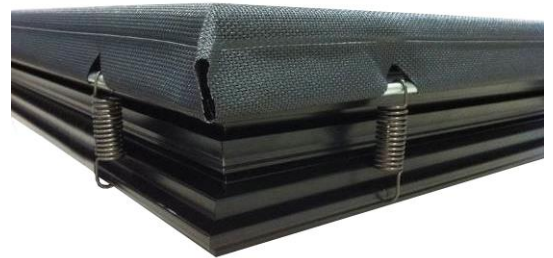
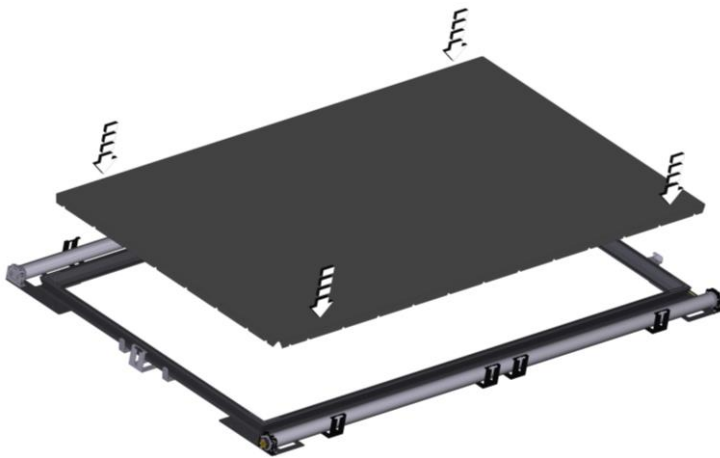
5 PREPARE THE FABRIC FOR THE INSTLLATION, insert the round bars in the pockets.



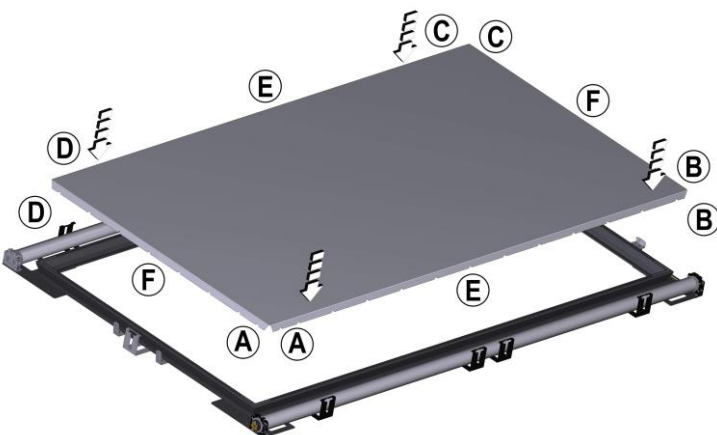
Fix the springs on the round bar for every triangular hole.



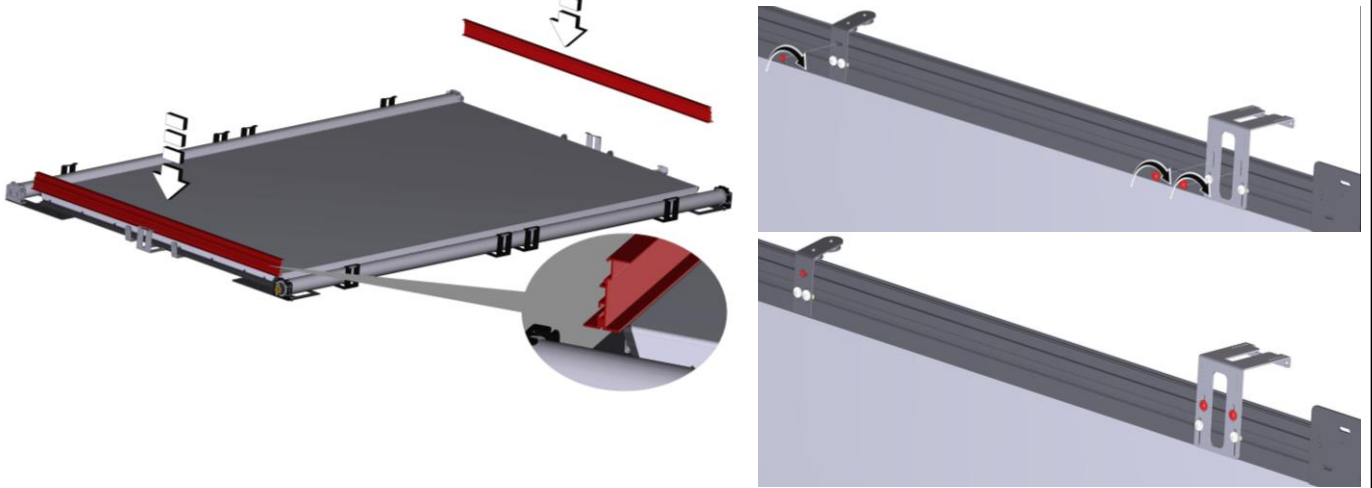
5 INSTALLL THE BLACK BACKING FABRIC IF PRESENT



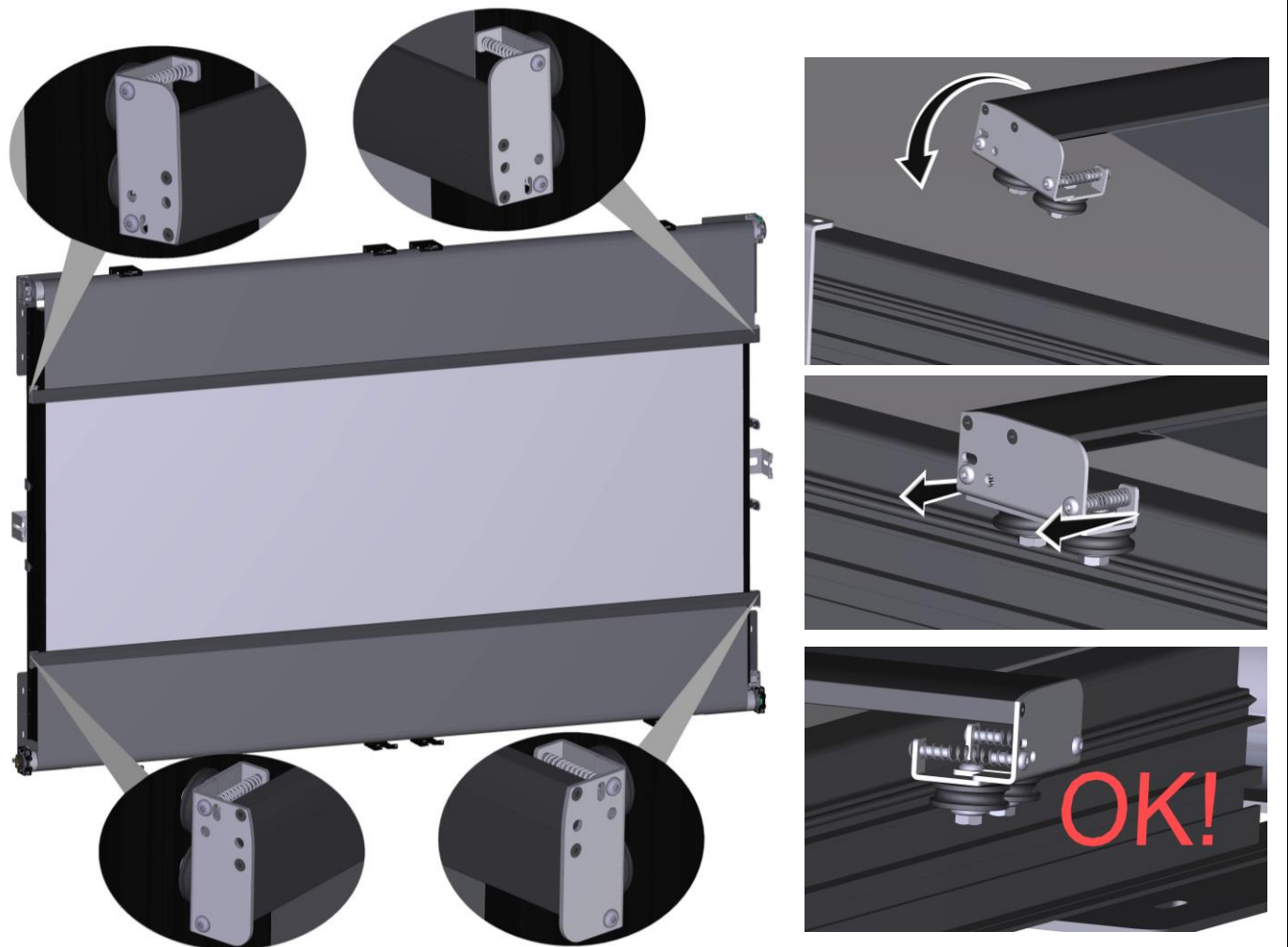
5 INSTALLL THE FABRIC, SEQUENCE SHOWN ON BELOW DIAGRAM.



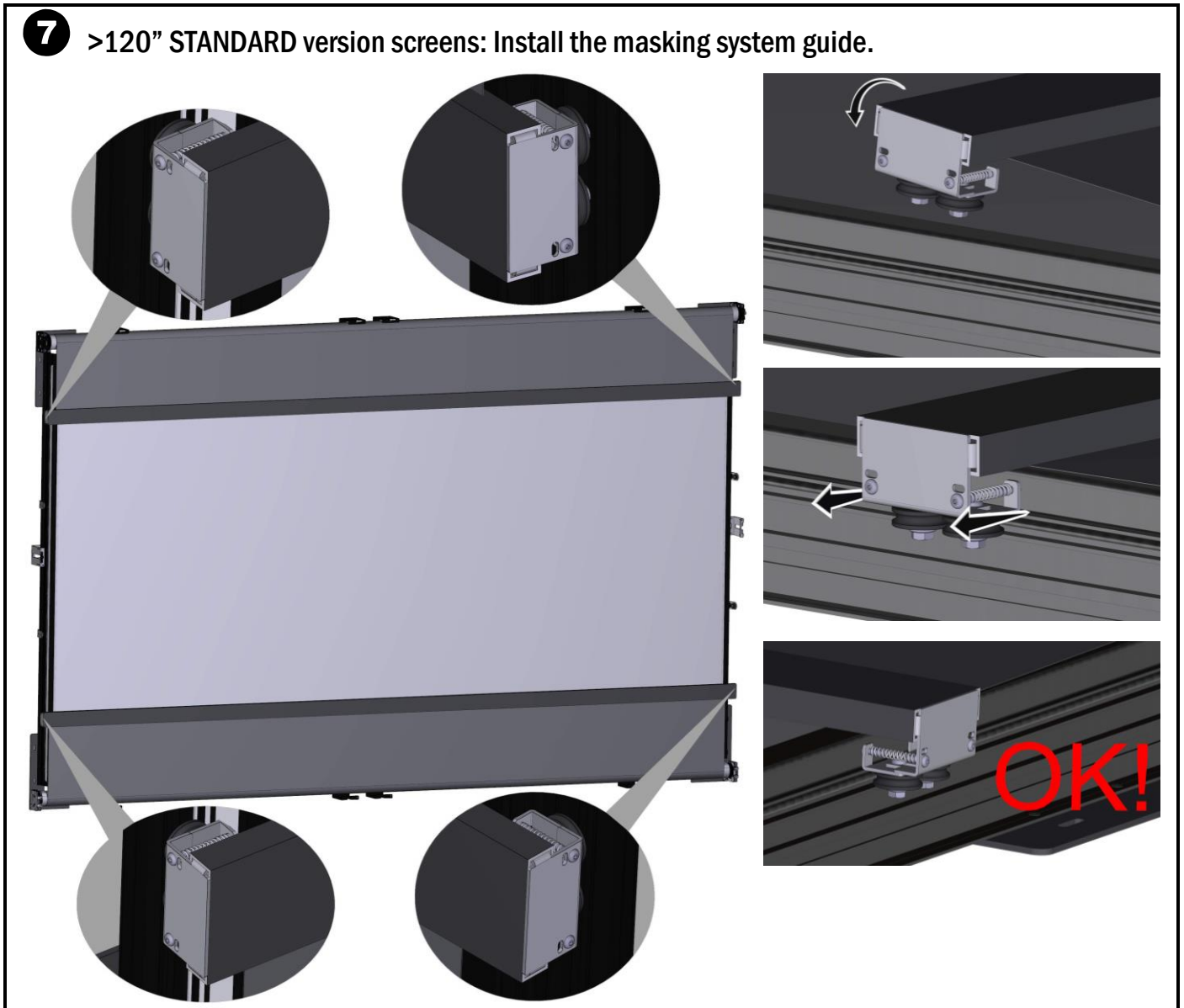
6 Re-position the top and bottom image borders.



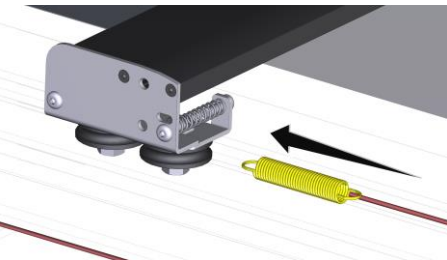
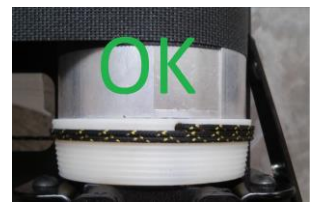
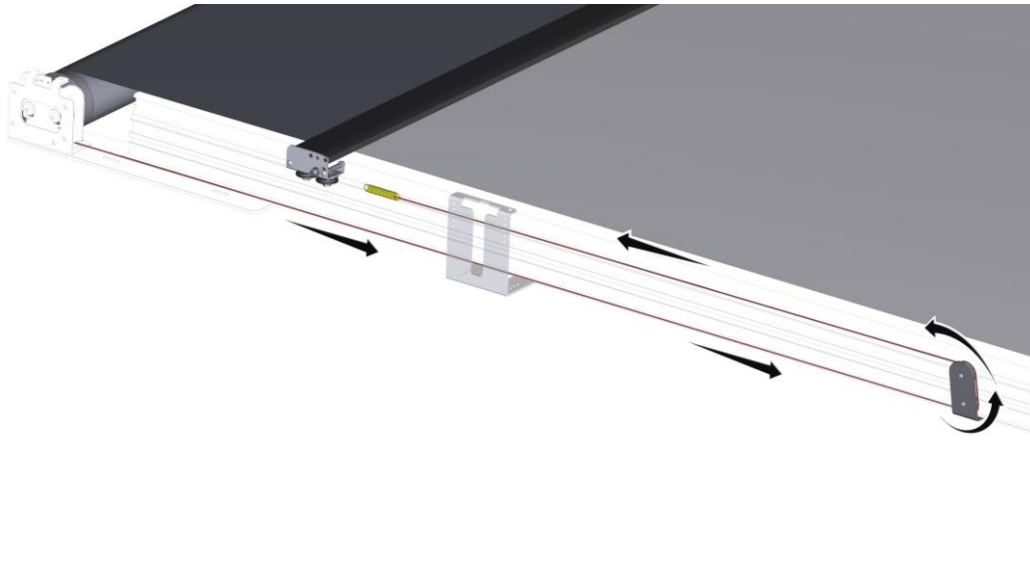
7 ≤120" STANDARD version screens: Install the masking system guide.



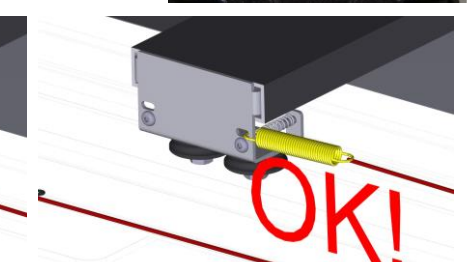
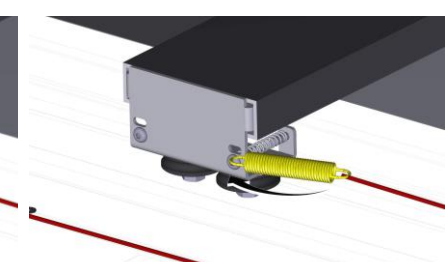
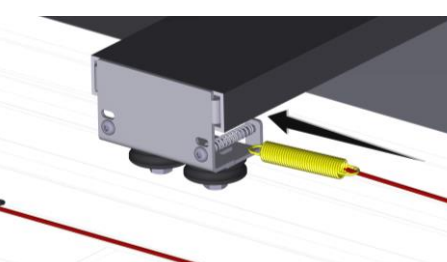
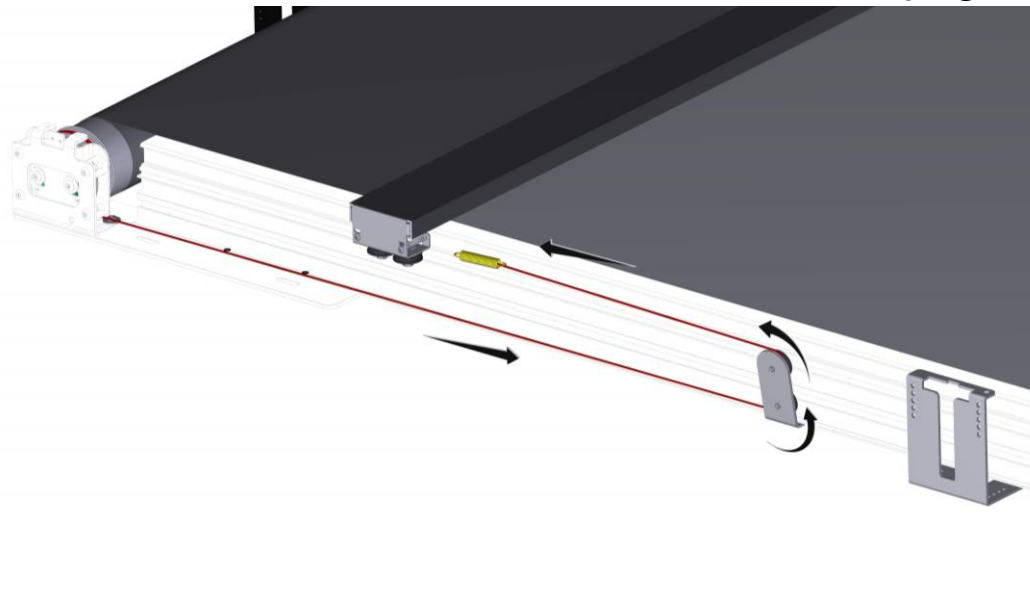
7 >120" STANDARD version screens: Install the masking system guide.



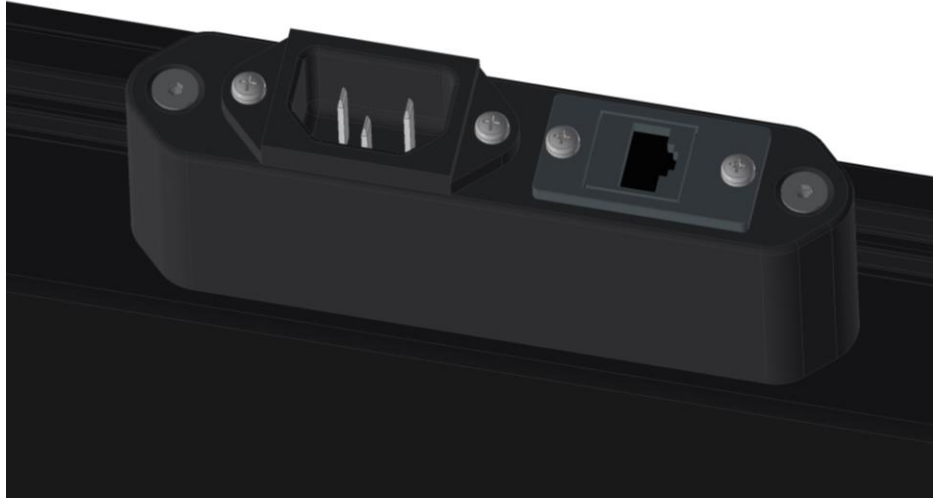
8 ≤120" STANDARD version screen: Attach the cable with the spring.



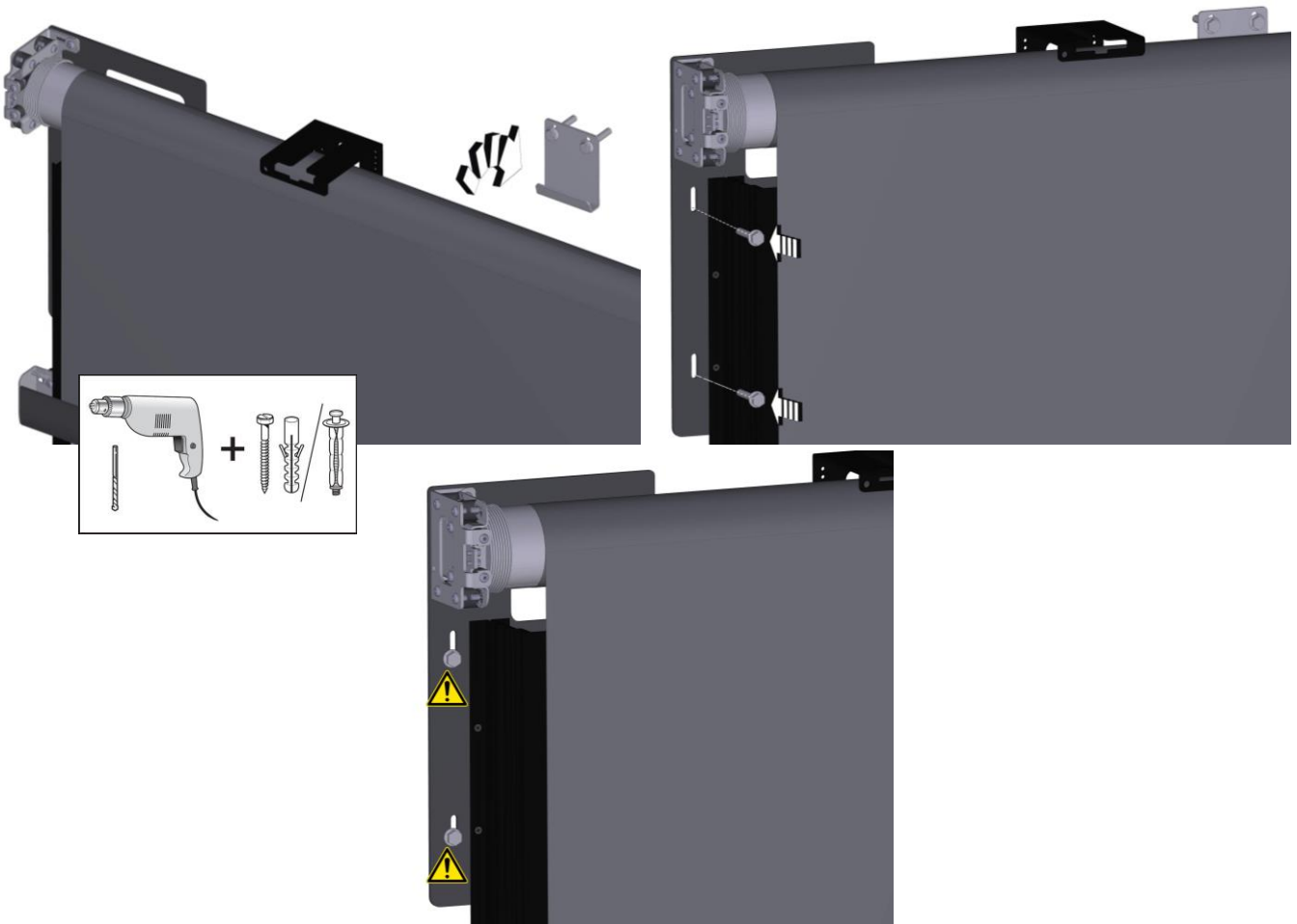
8 >120" STANDARD version screen: Attach the cable with the spring.



9 Connect power and data cable using the socket you can find in the top and bottom frame of the screen, on left side. (Power and data cables are included)



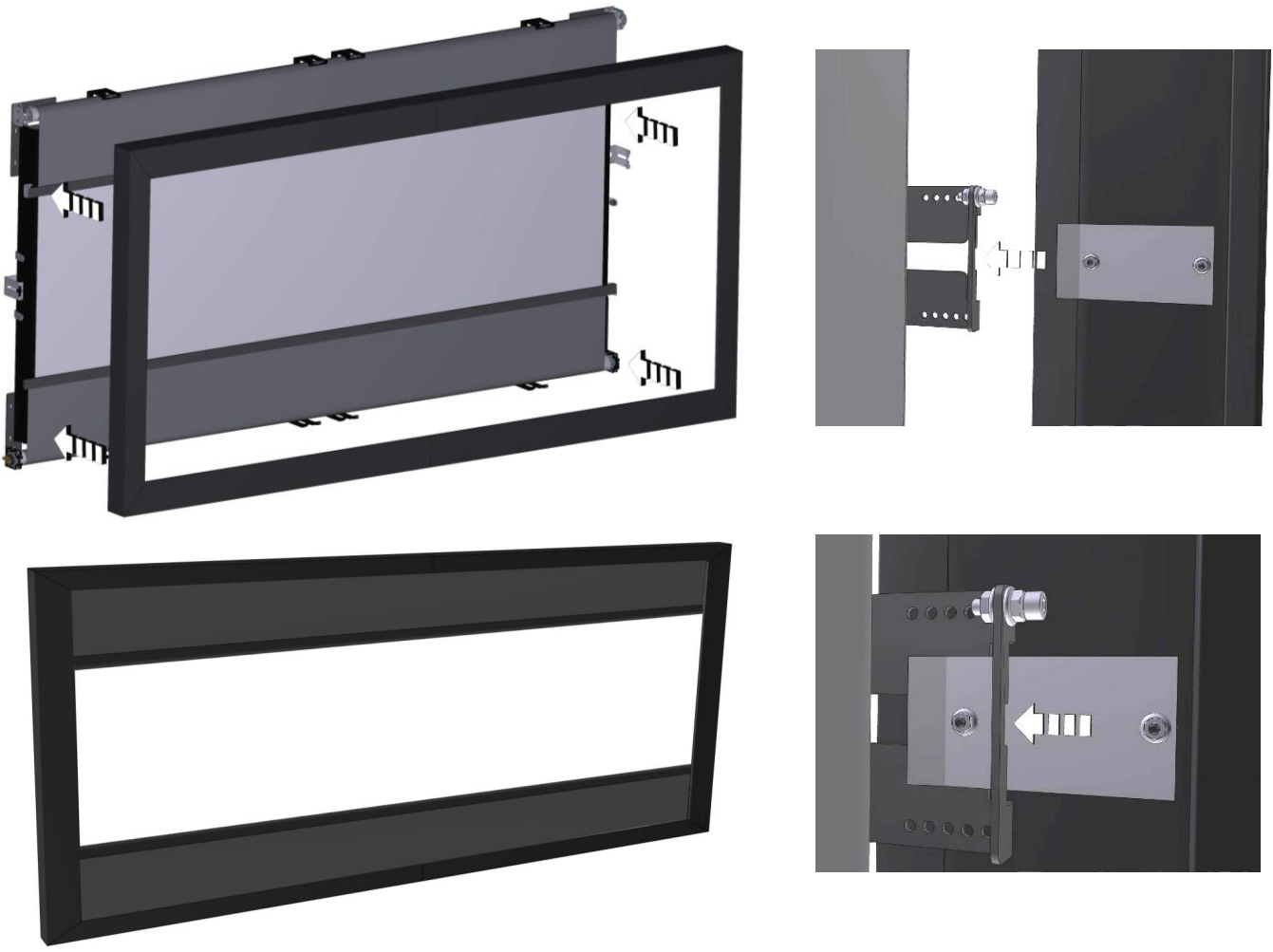
10 Hang the screen on the support and fix the screen on the wall with screws (not included).



11 Assemble the Housing.



11 Assemble the Housing on the frame screen.



ADEO SCREEN Sp. Z o.o.

Ul. Bolesława Krzywoustego 31
59-500 Złotoryja, POLAND

Phone +48 76 850 53 01

Fax + 48 76 850 53 70

Emails

For commercial inquiries: info@screenresearch.com

For technical inquiries: techsupport@screenresearch.com



Adeo Screen products are covered by one or more of the following patents:

N° 04742791.9 (Europe) - N° 10/557781 (USA) - N° 04787296.5 (Europe) - N° EP04787296-202009901779397 (Italy) - N° 1126/CHENP/2006 (India) - N° 200480025260.9 (China) - N° 10/570135 (USA) - N° 09742311.5 (Europe) - N° EP09742311.5-201012902034558 (Italy) - N° 903989 (France) - N° 802361 (France) - N° PCT/FR2010/051593 - N° PCT/FR2009/050662 - N° 12/989842 (USA);

SilverPix, ClearPix, MultiPix, SolidPix, X-Mask, E-Mask, TheaterCurved, E-Grip, TFX, StopLight, DécorMask and the Screen Research logo are all trademarks of Screen Research.

ISF is a trademark of Imaging Science Foundation Inc.

THX is a trademark of THX Ltd

Somfy is a registered trademark of Somfy SA

Era is a registered trademark of Nice SpA

Crestron is a trademark of Crestron Electronics, Inc.

Mastrotto is a trademark of Gruppo Mastrotto SpA

All other trademarks are the property of their respective owners.