

Model In-Ceiling Slot Motorized Screen Supreme – MS3-IS Code PRINMS3-IS-XXXX

Manuale d'installazione e d'uso schermo avvolgibile
Rolling screen installation and operation manual
Manuel d'installation et d'utilisation de l'écran de projection
Bedienungs- und Installationsanleitung: Motorleinwand
Manual de instalación y uso de la pantalla enrollable
Instrukcja montażu i obsługi ekranu rozwijanego

Manuale d'installazione e d'uso schermo avvolgibile

01 INTRODUZIONE



Il presente manuale è parte integrante del prodotto e la sua lettura e comprensione sono di fondamentale importanza per la sicurezza. In esso sono descritte le norme e le modalità di impiego che consentiranno al cliente un corretto e sicuro uso dello schermo. Il manuale deve sempre accompagnare il prodotto e va custodito con cura in luogo idoneo a garantirne l'integrità fisica e facilmente accessibile a chiunque sia autorizzato alla sua consultazione. Ogni utilizzatore del prodotto è responsabile della salvaguardia del manuale. L'utilizzatore è inoltre responsabile del controllo della funzionalità dello schermo e della riparazione o sostituzione di parti soggette ad usura che potrebbero causare danni. Le immagini contenute in questo manuale hanno lo scopo di descrivere in maniera dettagliata funzioni, caratteristiche o procedure. Tuttavia possono differire per il tipo di modello rappresentato, questo non comporta modifiche al significato descrittivo dell'immagine.

02 NORME GENERALI DI SICUREZZA



ATTENZIONE: Importanti istruzioni di sicurezza. Attenersi alle istruzioni poiché l'installazione impropria può provocare gravi ferite. Assicurarsi sempre di aver letto e compreso bene le istruzioni e le avvertenze contenute in questo manuale prima di iniziare ad utilizzare il prodotto e di effettuare qualsiasi intervento di manutenzione.

- Divieto assoluto di installare gli schermi sopra zone di possibile transito di persone. Controllare, prima e durante l'utilizzo, che lo schermo non generi situazioni pericolose.

- Non manomettere, togliere o danneggiare nessun elemento o parte dello schermo.

- Non eseguire mai operazioni di manutenzione sullo schermo con motore acceso (Per una maggior sicurezza, togliere l'alimentazione).

- Obbligatorio scollegare l'alimentazione durante la pulizia, la manutenzione o quando si sostituiscono delle parti.

- Divieto assoluto di utilizzo del prodotto ai bambini. Divieto assoluto di far avvicinare bambini allo schermo durante il suo movimento.

Ogni schermo è coperto da garanzia, la cui validità dipende dall'effettivo rispetto ed esecuzione delle istruzioni contenute in questo manuale.

ATTENZIONE: I kit d'installazione di ogni schermo, non contengono viti e tappi a espansione per il fissaggio alle pareti/soffitti. L'installatore è responsabile della scelta adeguata di viti e sistemi di fissaggio, in base alle differenti tipologie di materiale delle pareti o soffitti sui quali deve installare lo schermo.

Un'installazione errata può compromettere la sicurezza delle persone che usano il prodotto, il produttore non è responsabile per danni a cose o persone causati da installazione errata, uso improprio dello schermo, scarsa o insufficiente manutenzione.

Il produttore non è responsabile di problemi legati ad errori d'installazione. Se necessario contattare il nostro ufficio tecnico per eventuali chiarimenti.

L'installazione dello schermo, i collegamenti elettrici e le verifiche in caso di malfunzionamento degli avvolgimenti motorizzati devono essere eseguiti dal rivenditore autorizzato o da personale competente e a conoscenza dei rischi che può presentare l'energia elettrica. Il cavo di collegamento non può essere sostituito. Se il cavo è danneggiato lo schermo deve essere sostituito. La manomissione del fine corsa o la foratura del sigillo posto sopra i fori comporta la decadenza della garanzia.

FINITO IL MONTAGGIO DELLO SCHERMO SULLE STAFFE E' OBBLIGATORIO VERIFICARE LA PERFETTA ORIZZONTALITA' PRIMA DELL'UTILIZZO.



03 AVVERTENZE E PRECAUZIONI PER L'UTILIZZO E INSTALLAZIONE

Gli schermi sono indicati per utilizzi in ambienti interni con condizioni di temperatura (20 - 25 °C) ed umidità normali.

Installare gli schermi fronte finestre, in prossimità di fonti di calore o freddo quali caminetti condizionatori o termosifoni, potrebbe comportare deformazioni o allungamenti permanenti del tessuto di proiezione facendo decadere la garanzia su di esso.

L'utilizzo dello schermo motorizzato all'esterno prevede l'adozione di particolari precauzioni quali:

- 1- Protezione del cavo/i di alimentazione del motore dalle radiazioni UV, con adeguate canaline o guaine idonee all'installazione esterna.
- 2- Utilizzo di passacavi per l'isolamento all'acqua e umidità nelle giunzioni con le scatole portafruti o derivanti.
- 3- Utilizzo di commutatori con grado di protezione IP55 o superiore (il commutatore di serie al prodotto non è conforme all'utilizzo esterno).
- 4- Copertura e relativa protezione dello schermo dal contatto diretto con acqua o liquidi

Non lasciare esposto per lunghi periodi il telo di proiezione alla luce solare per prevenire l'ingiallimento dello stesso (verificare anche che, a causa dell'esposizione alla luce solare, lo schermo non raggiunga i livelli di temperatura sopra indicati).

Poiché il materiale di cui è composto il telo di proiezione (PVC) tende a caricarsi elettrostaticamente, una presenza eccessiva di polveri nell'ambiente di proiezione può provocare un degrado delle qualità ottiche del telo a causa della deposizione delle polveri per attrazione elettrostatica (vedi anche pulizia del telo di proiezione).

Si premette che l'utilizzo dello schermo avvolgibile prevede la completa apertura del tessuto (discesa) e successivamente al suo utilizzo con proiettore, la completa chiusura del tessuto (salita). La completa apertura e chiusura (discesa-salita) dello schermo viene indicato come "ciclo".

Gli schermi avvolgibili motorizzati sono indicati per utilizzi a "ciclo" unico, questo significa che fra un ciclo e l'altro viene normalmente lasciato passare un notevole lasso di tempo. Non è previsto l'utilizzo dello schermo con continue aperture e chiusure.

I motori utilizzati negli schermi, sono provvisti di sistemi di bloccaggio termico che permette di non surriscaldare il motore danneggiandolo in modo permanente. L'attivazione del blocco termico avviene dopo un certo numero di cicli di utilizzo, il numero di cicli varia in base al tipo di motore e al tipo di schermo (normalmente fra 3 e 6 cicli). Si precisa comunque che il calore emesso dal motore viene trasmesso al rullo e di conseguenza al tessuto avvolto sul rullo. Il surriscaldamento del tessuto può provocare deformazioni o allungamenti non omogenei permanenti con conseguenti disallineamenti del fondale o deformazioni del tessuto.

Allo scopo di evitare quanto precedentemente descritto si fa divieto assoluto di utilizzare lo schermo superando 3 cicli completi di utilizzo (salita-discesa). Al raggiungimento del 3 ciclo di utilizzo continuo o a tempi ravvicinati, sarà necessario attendere 40min con lo schermo in posizione aperta (tessuto srotolato) per permettere il raffreddamento del motore e relativi componenti strutturali, prima di un nuovo utilizzo.

ATTENZIONE: Non forzare manualmente la fuoriuscita del telo perché potrebbe provocare danni al motore o il distacco del cassonetto di contenimento dalle staffe di fissaggio.

Non permettere ai bambini di giocare con i dispositivi di comando fissi. Tenere i telecomandi lontano dai bambini.

Osservare lo schermo in movimento e tenere lontane le persone finché lo schermo non sia completamente chiuso.

È vietato, bloccare, impedire e forzare il movimento dello schermo, aggarrarsi o dondolarsi, aggiungere o applicare qualunque oggetto al telo o fondale, modificare la struttura dello schermo; in quanto potrebbe causare danni al sistema di avvolgimento con conseguenti danni a cose e persone.

Installare lo schermo fronte finestre comporta la decadenza di garanzia sul materiale di proiezione.

Installare lo schermo in prossimità di fonti di calore o freddo quali caminetti condizionatori, termosifoni o similari comporta la decadenza di garanzia sul materiale di proiezione.

Installare lo schermo tassativamente a livello.



SMALTIMENTO DEL PRODOTTO



Come per le operazioni d'installazione, anche al termine della vita di questo prodotto, le operazioni di smantellamento devono essere eseguite da personale qualificato. Questo prodotto è costituito da vari tipi di materiali: alcuni possono essere riciclati, altri devono essere smaltiti. Informatevi sui sistemi di riciclaggio o smaltimento previsti dai regolamenti vigenti nel vostro territorio, per questa categoria di prodotto.

Come indicato dal simbolo a fianco è vietato gettare questo prodotto nei rifiuti domestici. Eseguire quindi la "raccolta separata" per lo smaltimento, secondo i metodi previsti dai regolamenti vigenti nel vostro territorio, oppure riconsegnare il prodotto al venditore nel momento dell'acquisto di un nuovo prodotto equivalente.

Attenzione: i regolamenti locali possono prevedere pesanti sanzioni in caso di smaltimento abusivo di questo prodotto.

Manuale d'installazione e d'uso schermo avvolgibile

04 CARATTERISTICHE GENERALI DEL PRODOTTO

Lo schermo prodotto è costruito in conformità con le disposizioni delle seguenti direttive CE:

- 2014-35-CE LDV Bassa tensione
- 2014-30-EU EMC Compatibilità elettromagnetica
- 2014-53-CE Apparecchiature radio
- 2009-125-CE CONSUMI Eco design
- 2015-863-EC ROHS Sostanze pericolose
- 2012-19-CE RAEE Trattamento rifiuti
- 2001-95-CE SICUREZZA Prodotti sicuri

Lo schermo descritto nel presente manuale deve essere utilizzato solo ed esclusivamente come supporto per la videoproiezione. Qualsiasi altro uso non previsto da questo manuale, non è acconsentito.

Lo schermo contiene uno o più tessuti/fogli di proiezione in PVC plastificato senza cadmio oppure in FIBRA di VETRO impregnata di PVC plastificato, ogni tessuto può essere classificato di categoria:

- M1 o M2 secondo la regolamentazione Francese (LNE Laboratoire national de métrologie et d'essais - French Companies CREPIM - Efectis France);
- B1 o B2 secondo la regolamentazione Tedesca (Exova Warringtonfire Laboratory of Frankfurt am Main);
- Bs1d0 secondo la regolamentazione Italiana (Italian Interior Ministry).

Poiché non esiste ancora a livello europeo una armonizzazione tra le varie normative nazionali di classificazione si esplicita che la classe M1 francese corrisponde a materiale non infiammabile e la classificazione M2 corrisponde a materiale non facilmente infiammabile.

I tessuti/fogli di proiezione contenuti e utilizzati sugli schermi sono costituiti principalmente da PVC plastificato o fibra di vetro plastificata, tali tessuti sono sensibili a temperatura e umidità, per tale motivo la tolleranza dimensionale accettata è del 1% su ogni dimensione.

Le tolleranze sui profili in alluminio utilizzati sono di +/- 2 mm.

Le tolleranze sull'ingombro totale sono di:

- +/- 3 mm fino a 2500 mm di ingombro totale;
- +/- 5 mm fino a 4000 mm di ingombro totale;
- +/- 10 mm fino a 8000 mm di ingombro totale;
- +/- 20 mm fino a 16000 mm di ingombro totale;
- +/- 30 mm fino a 24000 mm di ingombro totale.

05 PULIZIA MANUTENZIONE

Lo schermo e i tessuti di proiezione degli schermi sono delicati, quindi bisogna prestare particolare attenzione e seguire le seguenti istruzioni per la loro pulizia:

Non utilizzare mai solventi, prodotti chimici o abrasivi o strumenti appuntiti per pulire la superficie.

Evitare qualsiasi contatto con altri materiali (vernici, inchiostri ect) in quanto potrebbe essere impossibile rimuoverli dal tessuto.

TESSUTI DI PROIEZIONE CLEARPIX: Usare un panno morbido, pulito, inumidito utilizzando sempre con movimenti che partono dal centro dell'area di proiezione verso i lati esterni. E' acconsentito utilizzare un spazzola installata su aspirapolvere solo se le setole sono morbide e perfettamente pulite.

TESSUTI DI PROIEZIONE SOLIDPIX, MULTIPIX: Per pulire telo di proiezione, utilizzare un panno morbido, pulito, inumidito, eventualmente abbinato con detersivi a base neutra o alcool. Poiché dopo la pulizia potrebbe verificarsi che il telo si carichi di elettricità statica, a causa dello sfregamento con il panno, si consiglia di passare, con un panno pulito, un liquido antistatico sul telo per evitare che la polvere venga nuovamente attratta dallo stesso

TESSUTI DI PROIEZIONE SILVERPIX Obbligatorio leggere attentamente il foglio allegato al tessuto dello schermo

PROFILI GENERICI: Per pulire il profilo spolverare utilizzando un panno morbido pulito ed eventualmente dei detersivi non aggressivi.

PROFILI VELLUTATI: Per pulire il profilo spolverare utilizzando un panno morbido pulito o spazzole con setole morbide e antistatiche. E' acconsentito utilizzare un spazzola installata su aspirapolvere solo se le setole sono morbide e perfettamente pulite.

STRUTTURA e STAFFE DI FISSAGGIO: E' obbligatorio verificare periodicamente lo stato del prodotto e la tenuta delle sue staffe di fissaggio. In caso di presenza di deformazioni, lacerazioni o cedimenti strutturali di staffe viti o componenti del prodotto, è obbligatorio mettere immediatamente in sicurezza la zona circostante lo schermo, per evitare qualsiasi tipo di danno a cose e persone. Successivamente è obbligatorio provvedere all'immediata sostituzione del presunto componente difettoso e al ripristino del prodotto.

06 DISIMBALLO DELLO SCHERMO E MOVIMENTAZIONE PRODOTTO

Assicurarsi che nessuna parte dello schermo sia stata danneggiata durante il trasporto. In caso di anomalia comunicarlo tempestivamente al rivenditore. Verificare che siano presenti tutti gli accessori per tipo di schermo descritti nel manuale.

n° 8 barre filettate M8 n° 4 Dadi distanziali M8x30 n° 4 Rondelle n° 4 dadi M8 n° 4 Blocca filetti M8 n° 4 Base di fissaggio con dado M8	n° 2 cavi di sicurezza n° 2 Coperture laterali in alluminio con calamite n° 1 Set cavi per MCS (opzionale) n° 1 MCS (opzionale) n° 1 interruttore da muro compreso di spina n° 1 chiave tubolare per staffe	n° 1 Uncino per la rimozione del sistema di sicurezza dei motori (usare solo in caso di assistenza) n° 3 Set collari in plastica n° 1 libretto istruzioni (non compresi viti e tasselli per parete)
---	--	---

ATTENZIONE non usare taglierini o oggetti appuntiti per aprire l'imballo, utilizzare sempre guanti di protezione durante l'apertura dell'imballo e l'installazione o movimentazione del prodotto. Movimentare e installare il prodotto minimo in due tre o quattro persone in base al peso del prodotto (valori di riferimento per carico propersona: 25kg maschio - 15kg femmina). In caso di pesi superiori si raccomanda di utilizzare attrezzatura di sollevamento specifica.



Manuale d'installazione e d'uso schermo avvolgibile

07 ISTRUZIONI PER L'INSTALLAZIONE



ATTENZIONE:

E' assolutamente vietato installare lo schermo su pareti mobili o cavi instabili, le staffe devono essere applicate su superfici che garantiscono nel tempo la distanza fra una staffa e l'altra che garantiscono nel tempo la distanza fra una staffa e l'altra.

L'installazione dello schermo deve essere effettuato con viti e tasselli adeguati al peso e alla tipologia di parete o soffitto sulle quali si vuole fissare le staffe, prima di incominciare l'installazione scegliete il tipo di tassello o fissaggio seguendo lo schema seguente.

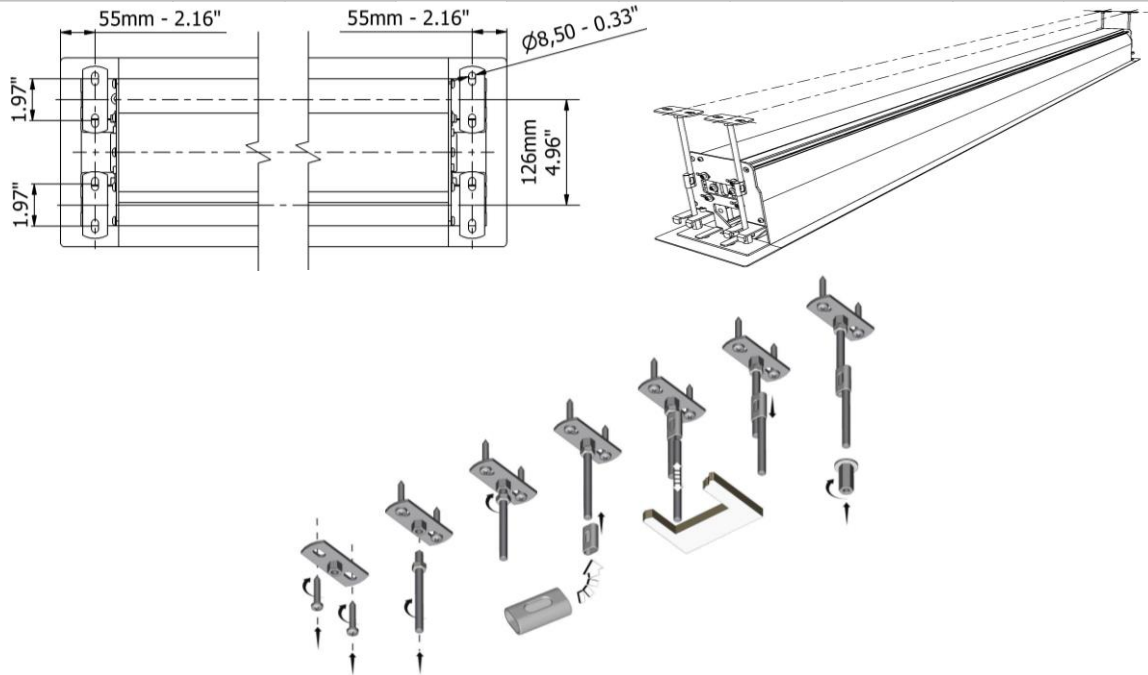


RACCOMANDAZIONI:

Assicurarsi di mantenere una distanza di circa 10mm (3/8") intorno allo schermo anche dopo montato.

Assicurarsi di installare eventuali sistemi di controllo in una zona accessibile per eventuali future assistenze e controlli.

Schermo con larghezza area di proiezione fino a pollici	80"	90"	96"	100"	110"	120"	130"	140"	150"	160"
Peso complessivo	61.9 kg 136.18 lbs	65.9 kg 145 lbs	68.5 kg 150.7 lbs	71.4 kg 157.08 lbs	75.4 kg 165.88 lbs	79.4 kg 174.68 lbs	83.4 kg 183.48 lbs	86.4 kg 190.08 lbs	89.4 kg 196.68 lbs	92.4 kg 203.28 lbs



Vedi immagini nelle ultime pagine di questo manuale.

Manuale d'installazione e d'uso schermo avvolgibile

09 IDENTIFICAZIONE TIPO MOTORE – CARATTERISTICHE – COLLEGAMENTO ELETTRICO

Il tipo di motore installato sul prodotto è identificato sull'etichetta riportante il logo CE e applicata su ogni prodotto, all'apertura dell'imballo si prega di controllare tale etichetta e di identificare il modello corretto di motore per effettuare la corretta installazione e il corretto cablaggio. Nel caso in cui la potenza del motore non corrispondesse alla potenza della linea elettrica del luogo di installazione, si prega di contattare un tecnico elettricista e fornirsi di un corretto trasformatore di corrente e Hz.



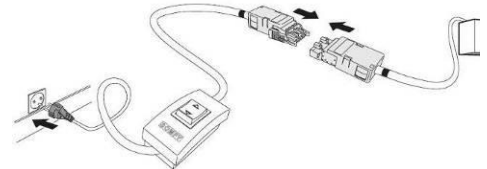
COLLEGAMENTO ELETTRICO:

Il cablaggio elettrico deve rispettare le norme CEI in vigore. La norma CEI EN 60335-1 prevede che nella rete di alimentazione ci sia un dispositivo di disconnessione onnipolare con una distanza di apertura dei contatti di almeno 3 mm. Utilizzare per il comando dello schermo solo il commutatore fornito a corredo, o modello equivalente. Il commutatore deve essere montato a vista del prodotto ed ad un'altezza compresa fra 1.5 e 1.8 mt di altezza dal pavimento.

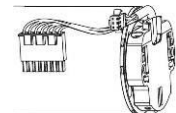
ATTENZIONE:

La corretta esecuzione degli allacciamenti elettrici, a regola d'arte e nel rispetto delle norme vigenti, è importante ai fini della prevenzione degli infortuni e del buon funzionamento, inalterato nel tempo, dello schermo. Prima di eseguire qualsiasi operazione su parti elettriche, assicurarsi che non vi sia tensione.

Gli schermi con motorizzazione SOMFY sono dotati di cavi completi di commutatore per il movimento dei tessuti e di Plug per la connessione alla rete elettrica. Schermi e cavi, sono compresi di connettori rapidi per essere collegati fra di loro



Gli schermi con motorizzazione LUTRON sono dotati di connettori rapidi per il collegamento ad trasformatore o sistemi di gestione LUTRON



MOTORE PLUG	Somfy 230V 50Hz EU or UK or US	Somfy 120V 60Hz US	Somfy 100V 50/60Hz UK	Lutron QED EU or UK or US	Lutron QS EU or UK or US
Caratteristiche Motore Schermo fino a 110"	Voltaggio: 230V AC Frequenza: ~Hz50 Potenza: 120W Coppia: 10Nm Velocità: 17RpM Ciclo di funzionamento: S2 4min T° di funzionamento: da -20 a +55 ° C Livello di pressione sonora ponderato: LpA ≤ 70 dB(A) Classe protezione motore: IP44	Voltaggio: 120V AC Frequenza: ~Hz60 Potenza: 80W Coppia: 10Nm Velocità: 14RpM Ciclo di funzionamento: S2 4min T° di funzionamento: da -20 a +55 ° C Livello di pressione sonora ponderato: LpA ≤ 70 dB(A) Classe protezione motore: IP44	Voltaggio: 100V AC Frequenza: ~Hz50-60 Potenza: 80W Coppia: 10Nm Velocità: 12/14RpM Ciclo di funzionamento: S2 4min T° di funzionamento: da -20 a +55 ° C Livello di pressione sonora ponderato: LpA ≤ 70 dB(A) Classe protezione motore: IP44	Voltaggio: 24V AC Frequenza: ~Hz50-60 Potenza: 27-37W Coppia: 2.82-6.78 Nm Velocità: 25mm/1sec Ciclo di funzionamento: S2 4min T° di funzionamento: da -20 a +55 ° C Livello di pressione sonora ponderato: LpA ≤ 70 dB(A) Classe protezione motore: IP44	Voltaggio: 24V AC Frequenza: ~Hz50-60 Potenza: 24-37W Coppia: 2.82-6.78 Nm Velocità: 25mm/1sec Ciclo di funzionamento: S2 4min T° di funzionamento: da -20 a +55 ° C Livello di pressione sonora ponderato: LpA ≤ 70 dB(A) Classe protezione motore: IP44
Caratteristiche Motore Schermo sopra a 110"	Voltaggio: 230V AC Frequenza: ~Hz50 Potenza: 160W Coppia: 25Nm Velocità: 17RpM Ciclo di funzionamento: S2 4min T° di funzionamento: da -20 a +55 ° C Livello di pressione sonora ponderato: LpA ≤ 70 dB(A) Classe protezione motore: IP44	Voltaggio: 120V AC Frequenza: ~Hz60 Potenza: 180W Coppia: 25Nm Velocità: 17RpM Ciclo di funzionamento: S2 4min T° di funzionamento: da -20 a +55 ° C Livello di pressione sonora ponderato: LpA ≤ 70 dB(A) Classe protezione motore: IP44	Voltaggio: 100V AC Frequenza: ~Hz50-60 Potenza: 160W Coppia: 20Nm Velocità: 17/20RpM Ciclo di funzionamento: S2 4min T° di funzionamento: da -20 a +55 ° C Livello di pressione sonora ponderato: LpA ≤ 70 dB(A) Classe protezione motore: IP44	ND	ND

10 MODIFICA FINE CORSA (procedura già effettuata in fabbrica)



ATTENZIONE LEGGERE PRIMA DI EFFETTUARE LE REGOLAZIONI

Le regolazioni indicate devono essere eseguite solo da personale autorizzato e specializzato. L'utilizzo non corretto delle procedure descritte possono causare danneggiamenti al prodotto, per i quali non sarà riconosciuta la garanzia. La regolazione viene effettuata con una chiave esagonale da 4mm (in dotazione).

AVVERTENZE

Il fine corsa è regolato in maniera da permettere che il foglio di proiezione sia avvolto per almeno 1,5 giri attorno al rullo per evitare il distacco del foglio. Particolare attenzione va posta in caso di regolazione del fine corsa per personalizzare l'impostazione dell'area di visione. Un errata regolazione del fine corsa può causare:

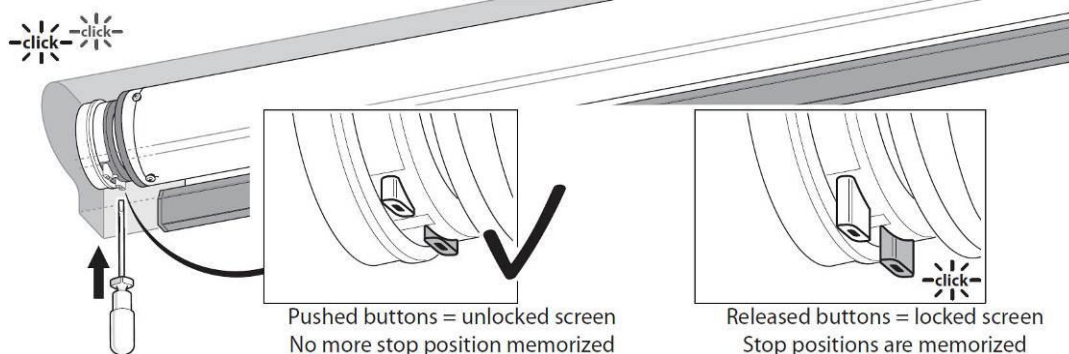
- Distacco del foglio di proiezione dal rullo
- Avvolgimento in senso contrario del foglio di proiezione con danneggiamento della planarità della superficie di proiezione e dei meccanismi di avvolgimento.
- Rottura della saldatura del bordo nero in basso (schermi bordati).
- Sforzo eccessivo sul motore con possibile danneggiamento e attivazione della resistenza termica contenuto in esso.
- Avvolgimento eccessivo del sistema di taratura fine corsa con conseguente rottura della parte meccanica.

GARANZIA

Si ricorda agli operatori che in caso di manomissione dei sigilli e danneggiamento derivante da una regolazione errata, gli interventi per riparazione verranno considerati fuori garanzia.

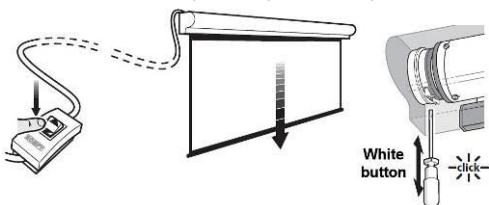
REGOLAZIONE FINE CORSA SOMFY

- 1 -Premere i pulsanti bianco e giallo per sbloccare la memorizzazione del fine corsa

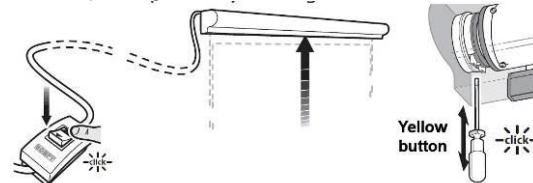


Manuale d'installazione e d'uso schermo avvolgibile

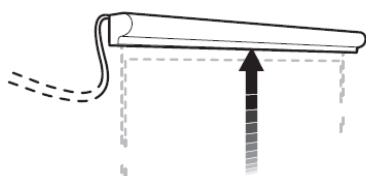
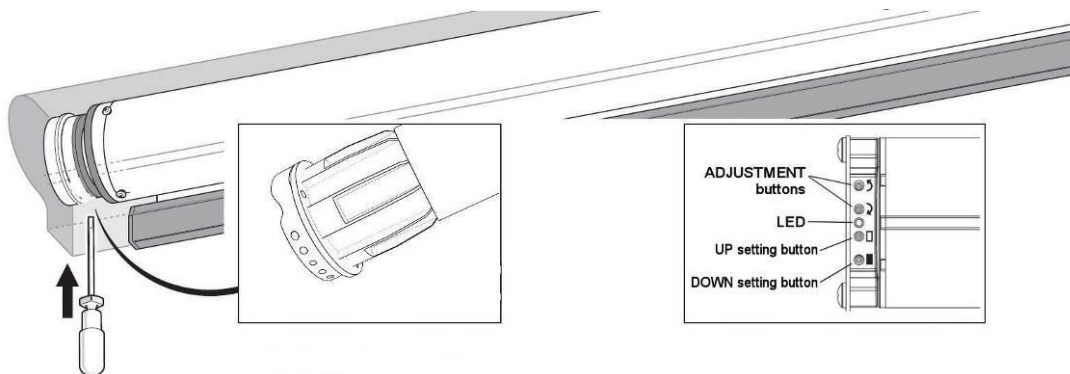
② - Muovere il telo di proiezione nella posizione di fine corsa basso desiderato, facendo attenzione a non superare il limite indicato nella tela di proiezione poi rilasciare il pulsante bianco



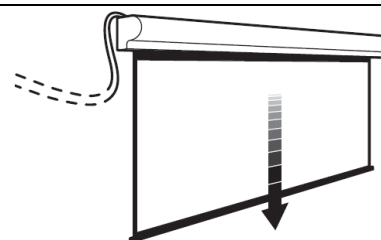
③ - Muovere il telo di proiezione nella posizione di fine corsa alto desiderato, poi rilasciare il pulsante giallo



REGOLAZIONE FINE CORSA LUTRON



- ① - Premere pulsante UP setting
- ② - Il LED si accende
- ③ - Muovere il telo nella posizione desiderata
- ④ - Premere il pulsante UP setting
- ⑤ - Il LED emette un flash per conferma



- ① - Premere pulsante DOWN setting
- ② - Il LED si accende
- ③ - Muovere il telo nella posizione desiderata
- ④ - Premere il pulsante DOWN setting
- ⑤ - Il LED emette un flash per conferma

GARANZIA

1. GARANZIA ScreenResearch garantisce che il prodotto da essa prodotto sarà esente da difetti di fabbricazione nei materiali e nelle lavorazioni, nel rispetto dei termini e condizioni qui sotto indicati. I tessuti di proiezione e profili sono garantiti per un periodo di cinque (5) anni dalla data della fattura originale. Motori, comandi motore, telecomandi, e hardware di montaggio sono garantiti per tre (3) anni dalla data della fattura originale.

2. CONDIZIONI E LIMITAZIONI La presente Garanzia è soggetta alle seguenti condizioni e limitazioni. La garanzia è nulla e inapplicabile se il prodotto è stato usato o manipolato non in conformità con il manuale di istruzioni contenuto nella confezione del prodotto, se abusato o utilizzato impropriamente, se danneggiato da un incidente o negligenza durante il trasporto, o se il difetto è dovuto a riparazioni o manomissioni effettuate da personale non autorizzato. Il prodotto deve essere installato da un professionista debitamente autorizzato da ScreenResearch e devono essere eseguite regolarmente le manutenzioni indicate nel manuale.

3. RESI Nessun prodotto restituito sarà accettato senza autorizzazione scritta (RMA) da parte ScreenResearch. Il prodotto deve essere reso, imballato nella confezione originale o equivalente, al fine di evitare danni durante il trasporto. Il prodotto deve essere imballato e restituito a ScreenResearch o un centro riparazione autorizzato, a carico del cliente. Le spese di riconsegna del prodotto sono a carico di ScreenResearch. Il prodotto restituito deve essere accompagnato da una descrizione scritta del difetto e una fotocopia della ricevuta originale di acquisto. Questa ricevuta deve indicare chiaramente il modello e numero di serie, la data di acquisto, il nome e l'indirizzo dell'acquirente e rivenditore autorizzato e il prezzo pagato dall'acquirente. ScreenResearch si riserva il diritto di modificare il design di qualsiasi prodotto, senza obblighi nei confronti di prodotti fabbricati in precedenza e di modificare i prezzi o le specifiche di qualsiasi prodotto senza preavviso o obbligo nei confronti di qualsiasi persona.

4. RIMEDI Nel caso in cui il prodotto non sia conforme alla garanzia sopra, l'unico rimedio per l'acquirente ai sensi della presente Garanzia Limitata è quello di restituire il prodotto a ScreenResearch o a un Centro di assistenza autorizzato. La non conformità sarà rettificata senza spese di manodopera o per componenti.

5. LIMITE PER ACQUIRENTE ORIGINALE Questa garanzia è ad esclusivo beneficio dell'acquirente originale del prodotto coperto e non deve essere trasferito ad un successivo acquirente del prodotto.

6. VARIE Tutte le garanzie implicite relative a prodotti di ScreenResearch sono limitate alla durata di questa garanzia. La garanzia non si estende a eventuali danni diretti o indiretti per l'acquirente. Alcuni stati o paesi non consentono limitazioni sulla durata di una garanzia implicita o l'esclusione o la limitazione di danni incidentali o consequenziali, pertanto le suddette limitazioni o esclusioni potrebbero non essere applicabili. Questa garanzia conferisce diritti legali specifici, e si può anche avere altri diritti che variano da stato a stato, o da paese a paese.

7. RICHIESTE per quanto riguarda la garanzia limitata di cui sopra, possono essere inviate al rivenditore autorizzato di ScreenResearch.

8. SUPPORTO DI GARANZIA GESTITO DA DISTRIBUTORI AUTORIZZATI Screen Research ha autorizzato la distribuzione dei loro prodotti in molti paesi del mondo. In ogni paese, il Distributore autorizzato importatore è responsabile per l'assistenza in garanzia dei prodotti venduti nei rispettivi paesi. Il servizio di garanzia deve essere ottenuto dal rivenditore importatore o il distributore da cui si ha acquistato il prodotto.

Rolling screen installation and operation manual

01 INTRODUCTION



This manual is an integral part of the product and must be read and understood in all its parts for safety reasons. It contains norms and directions for correct and safe use of the screen. The manual should never be separated from the product; it must be stored in a suitable place to ensure its integrity, and in such a way as to be easily consulted by authorised personnel. Product user shall be responsible for the manual's safekeeping. User shall also be responsible for checking the screen's functionality and for the repair or replacement of any damaged parts that could pose a hazard.

Images contained in this manual are intended to provide a detailed description of the product's functions, characteristics and procedures. Any slight difference, depending on the model represented, will not change the meaning that the images convey.

02 GENERAL SAFETY NORMS



CAUTION: Important safety instructions. Follow the instructions as improper installation can cause serious injury. Always read the instructions and warnings set out in this manual very carefully before using the product or before performing any maintenance interventions.

- Installation of the screen above passageway is strictly forbidden. Before and during use, check that the screen poses no risk of hazard.
- Do not tamper with, remove or damage any part or component of the screen.
- Never carry out maintenance work on the screen with the motor on and always disconnect the power first.
- Always disconnect the power when cleaning, carrying out maintenance or replacing parts.
- Not children safe. It is mandatory to keep children away during operations with the screen.

All our screens are covered by guarantee; validity of the same shall be subject to user's full compliance with the instructions contained in this manual.

WARNING: Faulty installation may compromise the safety of the product's operators; manufacturer shall not be held liable for damages to persons or things resulting from faulty installation, improper use, insufficient or inadequate maintenance of the screen.

Manufacturer shall not be held responsible for problems associated with installation errors.

Screen installation, electrical connections and verifications in case of malfunction of motorised rolling screens must be performed by authorised vendor or by personnel that is informed and trained in electrical hazards. The connection cable cannot be replaced. If the cable is damaged the screen must be replaced. Tampering with end stops or piercing the seal placed over holes shall entail the forfeiture of the guarantee. For any necessary clarifications please contact our technical office.

N.B. ONCE THE SCREEN HAS BEEN MOUNTED ON THE BRACKETS, AND PRIOR TO USING IT, USER IS MANDATORILY REQUIRED TO ENSURE THAT THE SCREEN'S POSITION IS PERFECTLY HORIZONTAL.



03 WARNINGS AND RECOMMENDATIONS FOR CORRECT USE AND INSTALLATION

Our screens are suitable for indoor use at normal temperature (20 - 25 °C) and humidity conditions.

It is strongly not recommended to install the video projection screens in front of windows or use them near strong sources of light, near heat sources, such as stoves, fireplaces or flues near air conditioning systems, for both cold or warm air. Failing to comply with these recommendations may cause deformation or permanent stretching of the projection fabric.

Special precautions are required when using the motorised screen outdoors, including:

- 1- Use of appropriate ducts or sheaths suitable for outdoor installation to protect the motor power cable(s) from UV radiation.
- 2- Use of cable glands to seal against water and moisture at joints with switch/socket or junction boxes.
- 3- Use of switches with a protection level of IP55 or higher (the switch supplied with the product is not suitable for outdoor use).
- 4- Cover and protect the screen from direct contact with water or liquids.

Since electrostatic charge tends to accumulate on the projection screen (which is made of PVC), attracting dust, excessive dustiness in the projection environment can deteriorate the optical quality of the screen (see projection screen cleaning instructions).

To avoid yellowing, screens must not be exposed to sunlight. Screens must never be mounted near sources of heat or exposed to sunlight, as this could damage projection surface.

When using a motorized roller projector screen, the fabric must be fully extended before use and fully retracted after use. Please try to allow a reasonable amount of time between extending and retracting the screen, as multiple, consecutive uses could be harmful to the screen. The screen motor has a built in thermal cut-off to prevent the screen from overheating in such situations, which would normally be between 3 and 6 consecutive uses of extended and retracted. We would strongly recommend you do not put the motor under such stress, as the excess heat in the housing can cause deformation and stretching of the fabric itself. If you do find yourself in a situation where you have used the screen 3 times of extended and retracted continuous or in a short space of time, we recommend that you wait up to 40 minutes for the motor to cool down before using it again.

WARNING: Do not manually force the screen's unrolling: this could result in the motor being damaged or the screen's case to come away from the wall mount brackets.

Do not allow children to play with the screen's control panel. Keep remote control out of children's reach.

Monitor screen movement and allow no-one near it until it is completely closed.

The following operations: blocking, preventing or forcing the screen's movement, hanging or swinging from it, adding or applying any object to the screen or backdrop, modifying the screen's structure - are strictly forbidden and could result in damages to the screen's rolling system and ensuing hazard to persons and things.

Absolutely forbidden to install the video projection screens in front of windows.

Absolutely forbidden to install the video projection screens near heat sources, such as stoves, fireplaces or flues near air conditioning systems, for both cold or warm air.

Place the screens perfectly horizontal.



PRODUCT'S DISPOSAL



As is the case for installation procedures, when the product reaches the end of its useful life, disposal operations must be carried out by qualified personnel.

The product is made up of various types of material: some can be recycled, others have to be disposed of. You must follow applicable recycling or disposal regulations in force in your area for this product category.

As shown in the picture on the left, you must not throw the product into a domestic litter bin. Either dispose of the various components separately, pursuant to the regulations applicable in your territory, or hand the product over to a vendor upon purchasing a similar new product.

Warning: local regulations can foresee heavy fines in case of unlawful disposal of this product.

Rolling screen installation and operation manual

04 GENERAL CHARACTERISTICS OF THE PRODUCT

The screen product is manufactured in compliance with the provisions of the following EC directives: 2014-35-CE LDV Low voltage
2014-30-EU EMC Electromagnetic compatibility
2014-53-CE Radio Equipment
2009-125-CE CONSUMPTION Ecodesign
2015-863-EC ROHS Restriction of Hazardous Substances
2012-19-CE RAEE Waste management
2001-95-CE SAFETY Safe Product

The screen described in this manual must be used exclusively as a support for video projection. Any other use not covered by this manual, it is not consented. The screen contains one or more Fabric/sheet of projection. The Fabric of projection is a cadmium-free plastic pvc sheet or Glass wire (continuous filament) plastified PVC impregnated, any fabric can be classified in category:

- M1 and M2 fire classification under French standards (LNE Laboratoire national de métrologie et d'essais - French Companies CREPIM - Efectis France);
- B1 and B2 fire classification under German standards (Exova Warringtonfire Laboratory of Frankfurt am Main);
- Bs1d0 fire classification under Italian standards (Italian Interior Ministry).

In the absence of a standardisation at a European level of the various national classification norms, it should be noted that the French M1 class corresponds to non flammable material and that M2 class corresponds to flame retardant material. The screens use projection fabrics/sheets composed mainly of plasticized PVC or fibreglass. As these fabrics are sensitive to temperature and humidity, the acceptable size tolerance is 1% in each dimension.

There is a tolerance of +/-2 mm on the aluminium profiles used.

The tolerance on the overall size are:

- +/- 3 mm up to an overall size of 2500 mm;
- +/- 5 mm up to an overall size of 4000 mm;
- +/- 10 mm up to an overall size of 8000 mm;
- +/- 20 mm up to an overall size of 16000 mm;
- +/- 30 mm up to an overall size of 24000 mm.

05 CLEANING AND MAINTENANCE

Screens and their projection surfaces are delicate and must be cleaned with great care, according to the following instructions:

Never use solvents, chemical or abrasive products, or pointed tools to clean the surface.

Avoid contact with other materials (varnishes, inks etc) as they might be impossible to remove from the canvas.

FABRIC CLEARPIX: Use a soft, clean, dampened cloth, wiping from the center of the projection surface towards the outer edges. A vacuum-cleaner brush may be used, provided its bristles are soft and perfectly clean.

FABRIC SOLIDPIX, MULTIPIX: Remove dust from the case with a soft, clean cloth and a non aggressive detergent as necessary.

Clean the projection screen with a soft, clean, damp cloth, and a neutral or alcohol-base detergent as necessary. Since rubbing the screen with a cloth during cleaning operations can cause electrostatic charge to accumulate, we recommend the subsequent application of an antistatic liquid with a clean cloth, to avoid dust being attracted again

FABRIC SILVERPIX is Mandatory to read the instructions accompanying the fabric screen

GENERIC PROFILE: Remove dust from the case with a soft, clean cloth and a non aggressive detergent as necessary

VELVET PROFILE: Clean profile with a soft clean cloth, or a brush with soft, antistatic bristles. A vacuum-cleaner brush may be used, provided its bristles are soft and perfectly clean.

STRUCTURE and ANCHORING BRACKETS: The state of the product and the anchoring capacity of its brackets must be checked regularly. In case of canvas deformation or rips, or loosening of structural components such as brackets or screws, action must be taken immediately to clear the area around the screen and avoid hazard to people and things, replace the defective component and restore the product's functionality.

06 UNPACKING AND HANDING THE SCREEN

Ensure that the screen has suffered no damage during transport. Should any fault be detected, promptly notify your dealer. Verify that all screen accessories have been included

n°8 threaded bars M8 n°4 Spacer nuts M8x30 n°4 Washers n°4 Nuts M8 n°4 Thread stops M8 n°4 Base plates M8	n°2 safety iron cables n°2 Aluminium Ceiling plugs with magnets n°1 Set MCS motors connectors (if needed) n°1 MCS (if needed) n°1 wall switch (plug included) n°1 Tubular key for brackets	n°1 Hook tool (for remove collar motor secure spring - use in case problems with motor) n°3 Set plastic collars n°1 Instructions booklet (screws and plugs for wall mount are not included)
--	---	--

ATTENZIONE do not use cutters or sharp objects to open the wrapping, always use protection gloves when unpacking, handling and installing the product. Depending on the product's weight (reference load: 25 Kg male - 15 Kg female), handling and installing operations should be performed by two, three or people people at least. For heavier loads we recommend the use of specific lifting equipment.



Rolling screen installation and operation manual

07 INSTALLATION INSTRUCTIONS



WARNING:

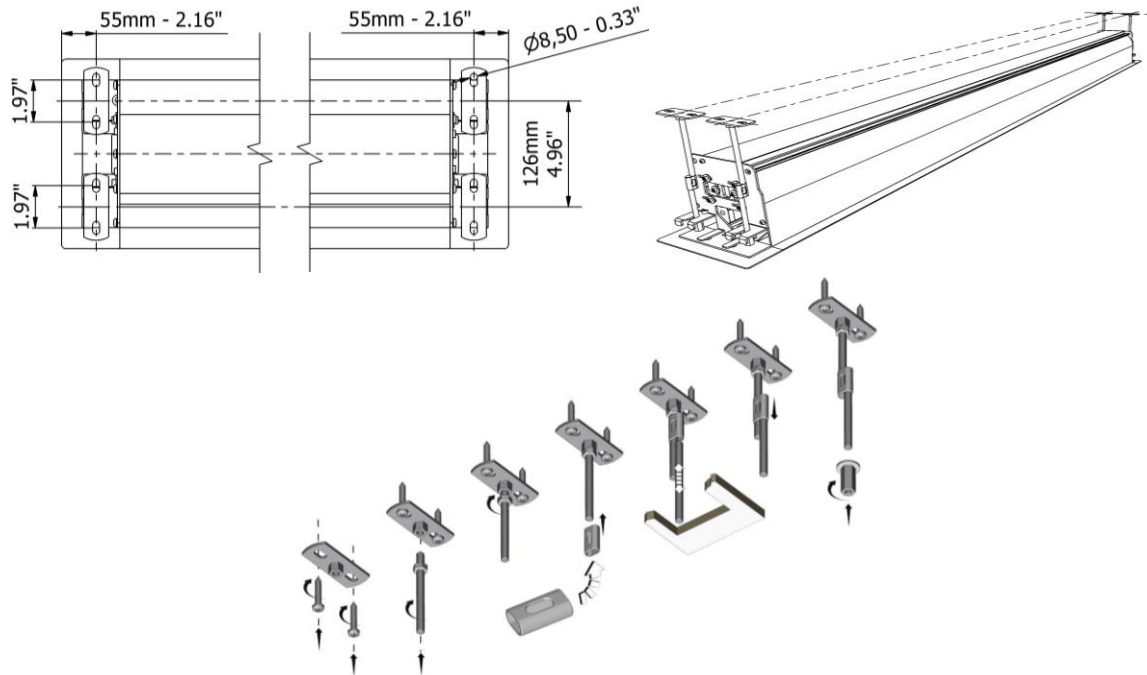
It's absolutely forbidden to install the screen on mobile walls or unstable cables, the brackets must be applied on surfaces that are suitable to maintain the correct distance over time. When installing the screen use plugs and screws suitable for the screen's weight and for the type of wall or ceiling on which the mount brackets are to be fixed, based on the following criteria



WARNING:

A distance of approx. 10mm (3/8") must be maintained all around the screen, even after assembly. Make sure that any control systems are fitted in an area easily accessible for future servicing and checks.

Screen width view area up to Inches	80"	90"	96"	100"	110"	120"	130"	140"	150"	160"
MS3										
Weight	61.9 kg 136.18 lbs	65.9 kg 145 lbs	68.5 kg 150.7 lbs	71.4 kg 157.08 lbs	75.4 kg 165.88 lbs	79.4 kg 174.68 lbs	83.4 kg 183.48 lbs	86.4 kg 190.08 lbs	89.4 kg 196.68 lbs	92.4 kg 203.28 lbs




See images on the end pages of this manual

Rolling screen installation and operation manual

09 MOTOR TYPE IDENTIFICATION - CHARACTERISTICS - ELECTRICAL CONNECTION

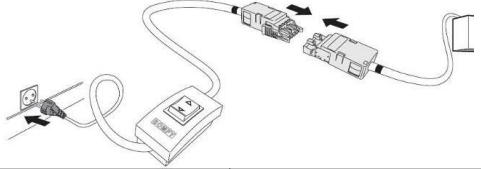
The type of motor installed on the product is identified by a label applied on each product showing the CE logo. When unwrapping the product please check the model type indicated on the label in order to perform the installation and cable connections correctly. Should the power of the motor be different from that of the supply network of the installation place, please contact an electrician to have a current and Hz transformer installed.



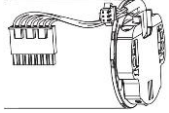
ELECTRICAL CONNECTION:
electric cabling must be conformant with applicable IEC standards. IEC norm EN 60335-1 requires that supply network be fitted with an omnipolar selector switch with contact opening distance of at least 3 mm. For the screen's control use only the selector switch provided by manufacturer, or equivalent model. The selector switch must be mounted within sight distance of the product, at a 1.5 - 1.8 m height from the floor.

WARNING:
Correctly performed, state-of-the-art, norm-compliant electrical connections are important to prevent accidents and to ensure the screen's optimal and unaltered performance over time. Prior to carrying out any operation on electrical parts ensure that power supply is disconnected

The screens with motorization SOMFY are equipped with cables complete of the switch for the surface movement and of Plug for connection to the electricity. The screens and the cables, are included of quick connectors.



The screens with motorization LUTRON are equipped with quick connectors for connection to transformers or management systems LUTRON



MOTOR	Somfy 230V 50Hz	Somfy 120V 60Hz	Somfy 100V 50/60Hz	Lutron QED	Lutron QS
PLUG	EU or UK or US	US	UK	EU or UK or US	EU or UK or US
Motor characteristics Screen ≤110"	Volt: 230V AC Frequency: ~Hz50 Power: 120W Torque: 10Nm Speed: 17RpM Duty cycle: S2 4min Operating T°: from -20 to +55 °C Weighted sound pressure level: LpA ≤ 70 dB(A) Motor protection class: IP44	Volt: 120V AC Frequency: ~Hz60 Power: 80W Torque: 10Nm Speed: 14RpM Duty cycle: S2 4min Operating T°: from -20 to +55 °C Weighted sound pressure level: LpA ≤ 70 dB(A) Motor protection class: IP44	Volt: 100V AC Frequency: ~Hz50-60 Power: 80W Torque: 10Nm Speed: 12/14RpM Duty cycle: S2 4min Operating T°: from -20 to +55 °C Weighted sound pressure level: LpA ≤ 70 dB(A) Motor protection class: IP44	Volt: 24V AC Frequency: ~Hz50-60 Power: 27-37W Torque: 2.82-6.78 Nm Speed: 25mm/1sec Duty cycle: S2 4min Operating T°: from -20 to +55 °C Weighted sound pressure level: LpA ≤ 70 dB(A) Motor protection class: IP44	Volt: 24V AC Frequency: ~Hz50-60 Power: 24-37W Torque: 2.82-6.78 Nm Speed: 25mm/1sec Duty cycle: S2 4min Operating T°: from -20 to +55 °C Weighted sound pressure level: LpA ≤ 70 dB(A) Motor protection class: IP44
Motor characteristics screen ≥111"	Volt: 230V AC Frequency: ~Hz50 Power: 160W Torque: 25Nm Speed: 17RpM Duty cycle: S2 4min Operating T°: from -20 to +55 °C Weighted sound pressure level: LpA ≤ 70 dB(A) Motor protection class: IP44	Volt: 120V AC Frequency: ~Hz60 Power: 180W Torque: 25Nm Speed: 17RpM Duty cycle: S2 4min Operating T°: from -20 to +55 °C Weighted sound pressure level: LpA ≤ 70 dB(A) Motor protection class: IP44	Volt: 100V AC Frequency: ~Hz50-60 Power: 160W Torque: 20Nm Speed: 17/20RpM Duty cycle: S2 4min Operating T°: from -20 to +55 °C Weighted sound pressure level: LpA ≤ 70 dB(A) Motor protection class: IP44	ND	ND

10 END STOP MOTOR CHANGE (procedures already carried out in factory)



WARNING - READ CAREFULLY BEFORE PERFORMING ADJUSTMENTS

Adjustments shown must be performed by authorised and specialised personnel only. Incorrect performance of the procedures described may result in damages to the product which will not be covered by guarantee.

WARNING

End stop is adjusted so as to allow the projection sheet to wind around the roller at least 1.5 times to avoid the sheet coming loose. Special attention must be paid when end stops are adjusted in such a way that projection sheet unwinds beyond the factory setting. Incorrect adjustment of end stops can cause:

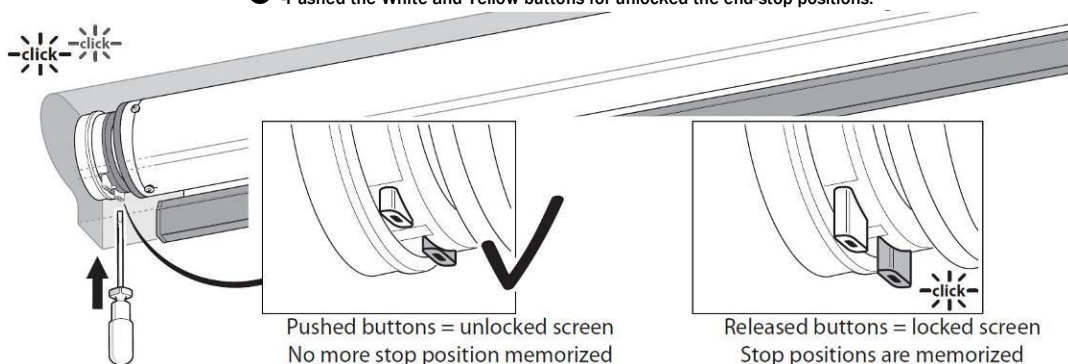
- Projection sheet coming away from the roller
- Projection sheet winding the wrong way, with ensuing damage to flatness of the projection surface and to winding mechanisms
- Breaking of bottom end black frame welding (framed screens)
- Excessive strain on motor with possible ensuing damage and activation of motor's thermal resistance
- Excessive winding of the end stop adjustment system with ensuing breaking of the mechanical part

WARRANTY

Operators are reminded that in cases where seals have been tampered with and where any damages have resulted from incorrect adjustment, repair interventions shall not be covered by guarantee.

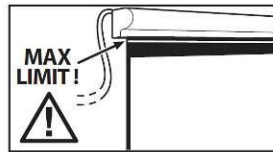
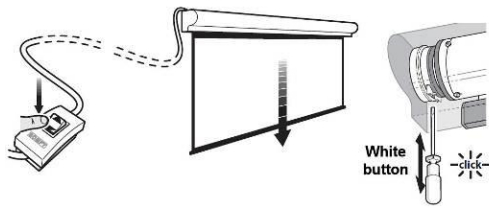
END STOP MOTOR ADJUSTMENT SOMFY

① - Pushed the White and Yellow buttons for unlocked the end-stop positions.

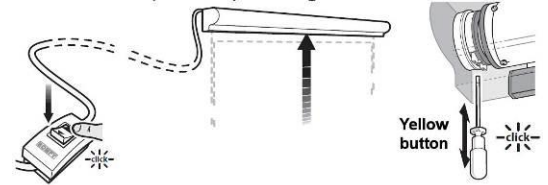


Rolling screen installation and operation manual

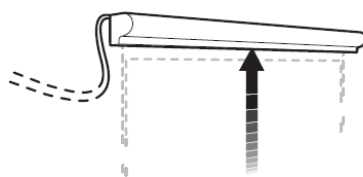
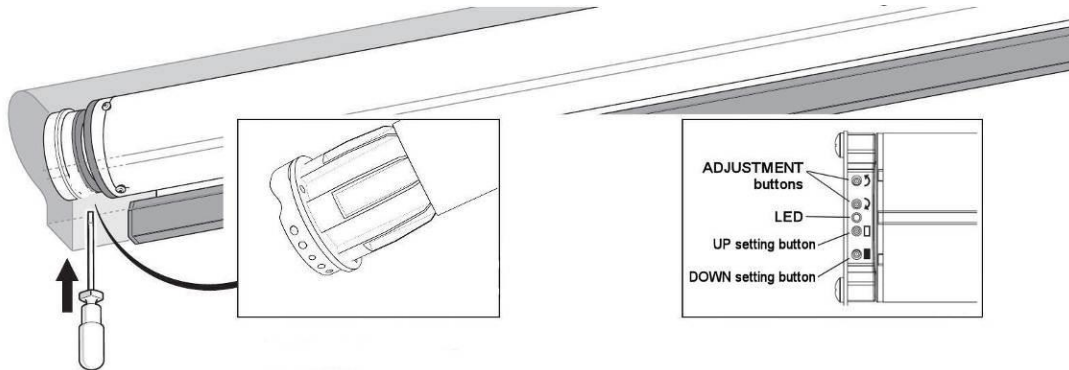
② - Move the projection fabric in the down end position, ATTENTION do not to exceed the limit specified in the projection canvas and release the white button



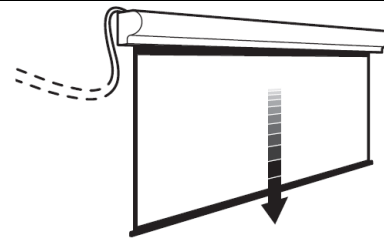
③ - Move the projection fabric in the up end position and release the yellow button



END STOP MOTOR ADJUSTMENT LUTRON



- ① - Push the UP setting button
- ② - The LED lighting
- ③ - Move the Fabric in the UP position
- ④ - Push the UP setting button
- ⑤ - The LED flashing



- ① - Push the DOWN setting button
- ② - The LED lighting
- ③ - Move the Fabric in the UP position
- ④ - Push the DOWN setting button
- ⑤ - The LED flashing

WARRANTY

1. LIMITED WARRANTY Screen Research warrants the product designated herein to be free of manufacturing defects in material and workmanship, subject to the term and conditions hereinafter set forth. Surface fabric(s) and frames are warranted for a period of five (5) years from the date of invoice by the original purchaser. Motors, motor controllers, remote controls, and related assembly hardware are warranted for three (3) years parts and labor from date of invoice by the original purchaser.

2. CONDITIONS AND LIMITATIONS This Warranty is subject to the following conditions and limitations. The Warranty is void and inapplicable if the product has been used or handled other than in accordance with the instructions in the owner's manual, abused or misused, damaged by accident or neglect or in being transported, or the defect is due to the product being repaired or tampered with by anyone other than Screen Research or an authorized Screen Research dealer or installer. The product must be installed by a professional, duly-authorized Screen Research dealer/ custom installer, and maintained according to the written instructions.

3. RETURNS No product returns accepted without a prior written return authorization from Screen Research. Product must be packed in the original PACKAGE CONTENTS or equivalent packaging in order to avoid any damage during transportation. The product(s) must be packed and returned to Screen Research or an authorized Screen Research repair center by the customer at his or her sole expense. Screen Research will pay return freight of its choice. A RETURNED PRODUCT MUST BE ACCOMPANIED BY A WRITTEN DESCRIPTION OF THE DEFECT AND A PHOTOCOPY OF THE ORIGINAL PURCHASE RECEIPT. This receipt must clearly list model and serial number, the date of purchase, the name and address of the purchaser and authorized dealer and the price paid by the purchaser. Screen Research reserves the right to modify the design of any product without obligation to purchasers of previously manufactured products and to change the prices or specifications of any product without notice or obligation to any person.

4. REMEDY In the event the product fails to meet the above Warranty, the purchaser's sole remedy under this Limited Warranty shall be to return the product to Screen Research or an authorized Screen Research service center where the defect will be rectified without charge for parts or labor, during the term of this Limited Warranty.

5. LIMITED TO ORIGINAL PURCHASER This Warranty is for the sole benefit of the original purchaser of the covered product and shall not be transferred to a subsequent purchaser of the product.

6. MISCELLANEOUS Any implied warranties relating to Screen Research products shall be limited to the duration of this warranty. The warranty does not extend to any incidental or consequential damages to the purchaser. Some states or countries do not allow limitations on how long an implied warranty lasts, or an exclusion or limitation of incidental or consequential damages, so the above limitations or exclusions may not apply to you. This Warranty gives you specific legal rights, and you may also have other rights which vary from state to state, or country to country.

7. WARRANTOR Enquiries regarding the above Limited Warranty may be sent to the following address, specific to country where purchased:

8. WARRANTY SUPPORT MANAGED BY AUTHORIZED DISTRIBUTORS Screen Research has authorized distribution in many countries of the world. In each country, the authorized importing Distributor is responsible for warranty support of products sold in the respective country by that retailer or distributor. Warranty service should be obtained from the importing retailer or distributor from whom you purchased your product.

Manuel d'installation et d'utilisation de l'écran de projection

01 INTRODUCTION



Ce manuel fait partie intégrante du produit et sa lecture et compréhension sont d'une importance fondamentale pour la sécurité. Il décrit les normes et modalités d'utilisation qui permettront au client d'utiliser l'écran correctement et en toute sécurité. Le manuel doit toujours accompagner le produit et doit être conservé avec soin dans un lieu adapté afin d'en garantir l'intégrité physique, tout en permettant d'y accéder facilement par toute personne autorisée à le consulter. Tout utilisateur du produit est responsable de la conservation de ce manuel. L'utilisateur est également responsable du contrôle du bon fonctionnement de l'écran et de la réparation ou substitution des pièces sujettes à l'usure et pouvant provoquer des dommages. Les images contenues dans ce manuel ont pour but de décrire de manière détaillée les fonctions, caractéristiques ou procédures. Toutefois elles peuvent différer selon le type modèle représenté, ceci n'enlève rien au sens descriptif de l'image.

02 NORMES GÉNÉRALES DE SÉCURITÉ



ATTENTION : Consignes importantes de sécurité. Ne pas respecter les consignes relatives à l'installation peut engendrer des blessures graves. S'assurer toujours d'avoir bien lu et compris les instructions et les avertissements contenus dans le manuel avant de commencer à utiliser le produit et d'effectuer toute intervention d'entretien.

-L'installation de l'écran au-dessus des zones de passage est strictement interdite. Contrôler, avant et pendant l'utilisation, que l'écran ne génère pas de situations dangereuses.

- Ne modifier, enlever ou endommager aucun élément ou partie de l'écran.

- Ne jamais réaliser d'opérations de maintenance sur l'écran lorsque le moteur est allumé (couper l'alimentation pour une sécurité renforcée).

- Obligation de déconnecter l'alimentation lors du nettoyage, la maintenance ou lorsque de remplacement d'une pièce

- Interdire l'utilisation de l'écran aux enfants. Ne pas initier les enfants à l'utilisation de l'écran.

Chaque écran est couvert par une garantie, dont la validité dépend du respect et de l'exécution des instructions contenues dans ce manuel.

ATTENTION : Le kit d'installation pour chaque écran, ne contiennent pas de vis et chevilles en plastique pour fixation aux murs / plafonds. L'installateur est responsable du choix approprié des vis et des chevilles, selon les différents types de matériaux des murs ou des plafonds pour lequel vous souhaitez installer l'écran. Une installation incorrecte peut compromettre la sécurité des personnes qui utiliseront ce produit, le fabricant ne pourra être tenu responsable des dommages causés aux choses ou aux personnes suite à une installation et à un usage incorrects de l'écran, et à un mauvais entretien.

Le fabricant n'est pas responsable des problèmes liés à des erreurs d'installation.

Si nécessaire, contacter notre bureau technique pour tout éclaircissement.

L'installation de l'écran, les raccordements électriques et les contrôles en cas de mauvais fonctionnement des rouleaux motorisés doivent être effectués par le revendeur autorisé ou par un technicien qualifié connaissant les risques liés à l'électricité. Le câble de raccordement ne peut pas être substitué. Si le câble est endommagé, l'écran doit être substitué. La modification des fins de course ou le percement de la protection située au-dessus des orifices entraînent l'annulation de la garantie.

UNE FOIS LE MONTAGE DE L'ÉCRAN SUR LES SUPPORTS TERMINÉ, IL EST IMPÉRATIF DE VÉRIFIER QU'IL EST PARFAITEMENT HORIZONTAL AVANT DE L'UTILISER.



03 AVERTISSEMENTS ET PRÉCAUTIONS D'EMPLOI ET INSTALLATION

Il est recommandé d'utiliser les écrans dans des locaux couverts, dans des conditions de température (20 - 25 °C) et d'humidité normales.

Il est fortement déconseillé d'installer les écrans de projection vidéo devant des fenêtres ou de les utiliser près de sources fortes de lumière, à proximité des sources de chaleur telles que des poêles, cheminées ou conduits proches des systèmes de climatisation, à la fois pour l'air chaud et froid, tout manquement au respect de ces interdictions pourra causer des déformations ou un étirement permanent du tissu de projection.

Des précautions particulières doivent être adoptées en cas d'utilisation à l'extérieur, en particulier en ce qui concerne les températures et la poussière.

L'utilisation de l'écran motorisé en extérieur nécessite d'adopter des précautions spécifiques dont :

- 1- Protection du / des câble(s) d'alimentation du moteur contre les radiations UV à l'aide de conduites ou gaines adaptées à une installation en extérieur.
- 2- Utilisation de joints de câbles en tant que protection contre l'eau et l'humidité dans les raccords avec les boîtiers de jonction ou de dérivation.
- 3- Utilisation de commutateurs de classe de protection IP55 ou supérieure (le commutateur de série du produit n'est pas conforme pour un usage en extérieur).
- 4- Couvrez et protégez l'écran contre le contact direct avec de l'eau ou du liquide

L'écran étant composé d'une toile de projection (PVC), il tend à se charger électrostatiquement, et donc une présence excessive de poussière dans l'environnement de projection peut entraîner une dégradation des qualités optiques de la toile à cause du dépôt de poussières par attraction électrostatique (voir aussi Nettoyage de la toile de projection).

Veillez à ne pas fixer vos écrans de projection à proximité d'une source de chaleur pour éviter des dégâts sur la surface de projection.

L'utilisation de l'écran enroulable prévoit l'ouverture complète du tissu (descente) et après son utilisation avec un projecteur, la fermeture complète du tissu (montée). L'ouverture et la fermeture complètes (descente-montée) de l'écran sont appelées « cycle ».

Les écrans enroulables motorisés sont conseillés pour des utilisations à « cycle » unique, c'est-à-dire qu'un laps de temps considérable s'écoule entre deux cycles. On n'a pas prévu la possibilité d'effectuer des ouvertures et des fermetures continues.

Les moteurs utilisés sur les écrans sont munis de systèmes de blocage thermique qui permettent de ne pas surchauffer le moteur afin d'éviter les dommages permanents. Le blocage thermique s'active après un certain nombre de cycles d'utilisation qui varie en fonction du type de moteur et du type d'écran (normalement entre 3 et 6 cycles). On précise quoiqu'il en soit que la chaleur émise par le moteur est transmise au rouleau et donc au tissu enroulé sur ce dernier. La surchauffe du tissu peut provoquer des déformations ou des allongements non homogènes entraînant des désalignements du fond ou des déformations du tissu.

Pour éviter ces situations, il ne faudrait pas du tout utiliser l'écran au-delà de 3 cycles complets d'utilisation (montée-descente). Au bout de 3 cycles d'utilisation continue ou rapprochée, il faudra attendre 40 minutes avec l'écran en position ouverte (tissu déroulé) pour permettre le refroidissement du moteur et des composants structurels correspondants, avant une nouvelle utilisation.

ATTENTION : Ne pas permettre aux enfants de jouer avec les dispositifs de commande fixes. Tenir les télécommandes hors de portée des enfants.

Observer l'écran en mouvement et éloigner toute personne de l'écran tant qu'il n'est pas complètement fermé.

Ne pas s'accrocher ou se balancer, ne pas ajouter ou appliquer tout objet à la toile ou au fond, ou de modifier la structure de l'écran, car cela pourrait provoquer des dommages à l'écran, ainsi qu'aux choses et aux personnes. Nous rappelons que les bases sont structurées pour une utilisation interne et pour des écrans allant jusqu'à 4 m. Toute autre installation devra être faite en mettant le produit en sécurité afin d'empêcher qu'il ne se renverse ou qu'il cède.

Ne pas installer les écrans de projection vidéo devant des fenêtres.

Ne pas installer les écrans de projection vidéo à proximité des sources de chaleur telles que les poêles, les cheminées ou conduits proches des systèmes de climatisation, à la fois pour l'air chaud et froid.

Placez l'écran parfaitement à l'horizontal.



ÉLIMINATION DU PRODUIT



Comme pour les opérations d'installation, au terme de la vie du produit, les opérations de démontage doivent être effectuées par un technicien qualifié. Ce produit est composé de différents types de matériaux : certains peuvent être recyclés, d'autres doivent être éliminés. Informez-vous sur les systèmes de recyclage et d'élimination des déchets prévus par les réglementations en vigueur sur votre territoire pour cette catégorie de produits.

Comme l'indique le symbole ci-contre, il est interdit de jeter ce produit dans les déchets domestiques. Effectuez donc un "tri sélectif" pour le traitement des déchets, selon les méthodes prévues par les réglementations en vigueur sur votre territoire, ou bien ramenez le produit chez le vendeur au moment de l'achat d'un nouveau produit équivalent. Attention: les réglementations locales peuvent prévoir des sanctions en cas d'élimination abusive de ce produit

Manuel d'installation et d'utilisation de l'écran de projection

04 CARACTÉRISTIQUES GÉNÉRALES DU PRODUIT

Le produit écran est fabriqué en conformité avec les dispositions des directives CE: 2014-35-CE LDV Basse tension
2014-30-EU EMC Compatibilité électromagnétique
2014-53-CE Équipement radio
2009-125-CE CONSOMMATION Ecodesign
2015-863-EC ROHS Substances dangereuses
2012-19-CE RAEE Traitements des déchets
2001-95-CE SÉCURITÉ Produits sûrs

L'écran décrites dans ce manuel doit être utilisé exclusivement comme un support pour la projection vidéo. Toute autre utilisation non couverte par le présent manuel, il n'est pas consenti.

L'écran contient un ou plusieurs toiles/feuilles de projection en PVC plastifié sans cadmium or Fil de verre (filament continue) plastifiées PVC imprégné, chaque toile peut être classé dans la catégorie:

- M1 o M2 selon la réglementation française (LNE Laboratoire national de métrologie et d'essais - French Companies CREPIM - Efectis France);
- B1 o B2 selon la réglementation Allemand (Exova Warringtonfire Laboratory of Frankfurt am Main);
- UL94HB selon la réglementation Italien (Italian Interior Ministry).

Étant donné qu'il n'existe encore au niveau européen aucune harmonisation entre les différentes réglementations nationales de classification, nous précisons que la classe M1 française correspond à matériau non inflammable et la classe M2 correspond à matériau difficilement inflammable. Les toiles/feuilles de protection contenues et utilisées sur les écrans sont principalement composés de PVC plastifié ou de fibres de verre, ces tissus sont sensibles à la température et à l'humidité, ainsi la tolérance dimensionnelle acceptée est d'1 % sur chaque dimension.

Les tolérances sur les profils en aluminium utilisés sont de +/- 2 mm.

les tolérances sur l'enveloppe totale sont de:

- +/- 3 mm jusqu'à 2500 mm d'enveloppe totale;
- +/- 5 mm jusqu'à 4000 mm d'enveloppe totale;
- +/- 10 mm jusqu'à 8000 mm d'enveloppe totale;
- +/- 20 mm jusqu'à 16000 mm d'enveloppe totale;
- +/- 30 mm jusqu'à 24000 mm d'enveloppe totale.

05 NETTOYAGE ET ENTRETIEN

L'écran et les toiles de projection des écrans sont délicats : il faut donc prêter une attention particulière et suivre les instructions suivantes pour le nettoyage.

Ne jamais utiliser de solvants, produits chimiques ou abrasifs, ni d'outils pointus pour nettoyer la surface.

Éviter tout contact avec d'autres matériaux (peintures, encres, etc.) car il pourrait être impossible de les éliminer de la surface de la toile.

TOILES DE PROJECTION CLEARPIX: utiliser un chiffon doux, propre et humidifié en effectuant toujours des mouvements partant du centre de la zone de projection pour aller vers les bords. Il n'est permis d'utiliser une brosse montée sur un aspirateur que si les poils sont doux et parfaitement propres.

TOILES DE PROJECTION SOLIDPIX, MULTIPIX: Pour nettoyer la toile de projection, utiliser un chiffon doux, propre, humidifié, avec un détergent à base neutre ou de l'al cool si nécessaire. Étant donné qu'après le nettoyage la toile pourrait se charger d'électricité statique à cause du frottement du chiffon, il est conseillé de passer, avec un chiffon propre, un liquide antistatique sur la toile afin d'éviter que la poussière ne soit à nouveau attirée par l'écran.

TOILES DE PROJECTION SILVEPIX est obligatoire de lire les instructions fournies en écran tissu

PROFILS: Pour nettoyer le caisson, utiliser un chiffon doux propre et un détergent non agressif si nécessaire.

PROFILS VELOUTÉS : Pour nettoyer le profil, dépoissier en utilisant un chiffon doux et propre, ou bien une brosse à poils doux et antistatiques. Il n'est permis d'utiliser une brosse montée sur un aspirateur que si les poils sont doux et parfaitement propres.

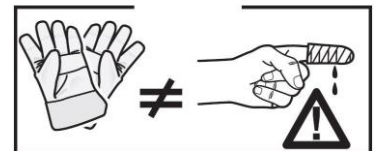
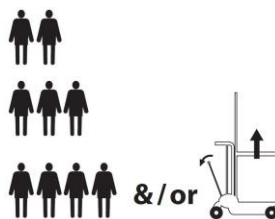
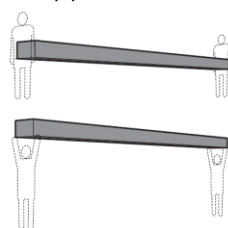
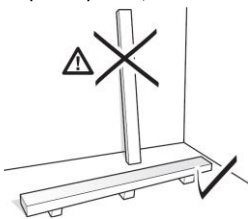
STRUCTURE ET BRIDES DE FIXATION : Il est obligatoire de vérifier régulièrement l'état du produit et la tenue des brides de fixation. En cas de déformations, la cération ou de fléchissements structurels des brides, vis et autres éléments qui composent le produit, il est obligatoire de mettre immédiatement en sécurité la zone où l'écran est installé, afin d'éviter tout type de dommage aux choses ou aux personnes. Ensuite, il est obligatoire de procéder à la substitution immédiate du composant défectueux et à la réparation du produit.

06 DÉSEMBALLAGE DE L'ÉCRAN ET MANUTENTION DU PRODUIT

S'assurer qu'aucune partie de l'écran n'a été endommagée pendant le transport. En cas d'anomalie, communiquer immédiatement le problème au revendeur. Vérifier que tous les accessoires sont compris, en fonction du type d'écran, selon la instructions

n° 8 threaded bars M8 n° 4 Spacer nuts M8x30 n° 4 Washers n° 4 Nuts M8 n° 4 Thread stops M8 n° 4 Base plates M8	n° 2 safety iron cables n° 2 Alluminium Ceiling plugs with magnets n° 1 Set MCS motors connectors (if needed) n° 1 MCS (if needed) n° 1 wall switch (plug included) n° 1 Tubular key for brackets	n° 1 Hook tool (for remove collar motor secure spring - use in case problems with motor) n° 3 Set plastic collars n° 1 Instructions booklet (screws and plugs for wall mount are not included)
--	--	---

ATTENZIONE ne pas utiliser de cutter ou d'objets pointus pour ouvrir l'emballage, utiliser toujours des gants de protection pendant l'ouverture de l'emballage et l'installation ou la manutention du produit. Manutentionner et installer le produit avec l'aide d'au moins deux, trois ou quatre personnes en fonction du poids du produit (valeurs de référence de charge par personne : 25kg hommes - 15kg femmes). En cas de poids supérieurs, il est conseillé d'utiliser des équipements de soulèvement spécifiques.



Manuel d'installation et d'utilisation de l'écran de projection

07 ISTRUCTIONS POUR L'INSTALLATION



ATENCIÓN:

Está totalmente prohibido instalar la pantalla en paredes móviles o con cables inestables; los soportes deben ser aplicados en superficies que garanticen estabilidad a lo largo del tiempo.

La pantalla se deberá instalar utilizando tornillos y tacos adecuados según el peso y el tipo de pared o techo al que se fijarán los soportes. Antes de comenzar la instalación elija el tipo de taco o fijación según el siguiente esquema.

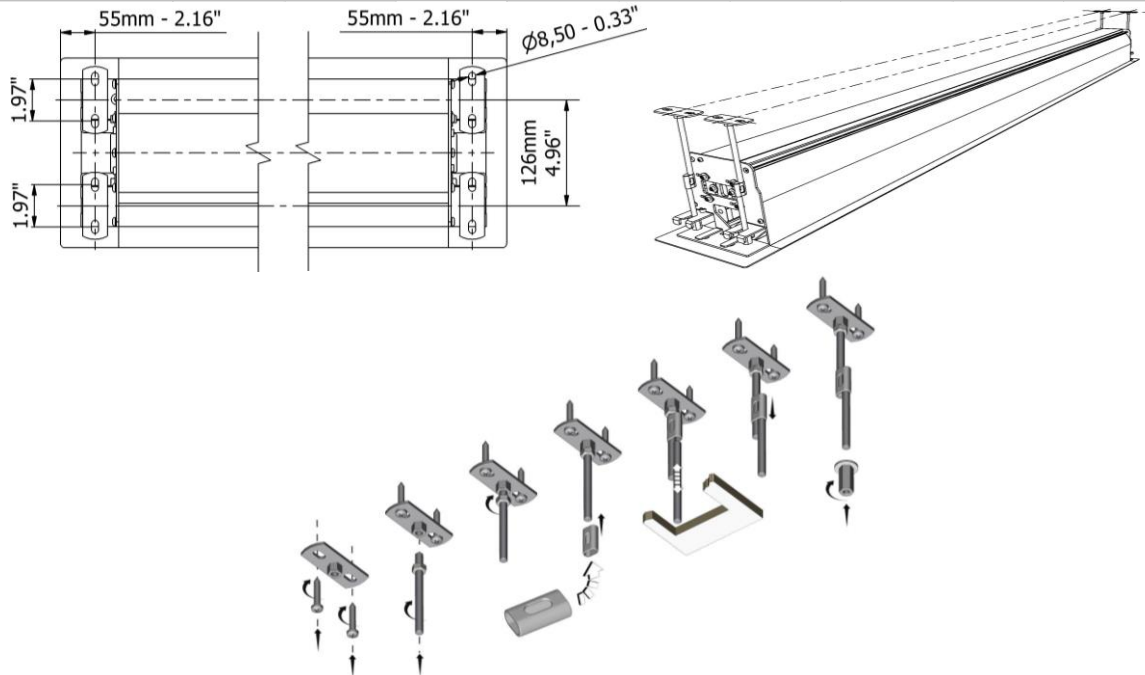


RECOMENDACIONES:

Une distance d'env. 10mm (3/8 ") doit être maintenue tout autour de l'écran, même après le montage.

Assurez-vous que tous les systèmes de contrôle sont installés dans un endroit facilement accessible pour l'entretien ultérieur et vérifie

Écran d'une largeur max de (en Inches)	80"	90"	96"	100"	110"	120"	130"	140"	150"	160"
MS2										
Poids total à considérer	61.9 kg 136.18 lbs	65.9 kg 145 lbs	68.5 kg 150.7 lbs	71.4 kg 157.08 lbs	75.4 kg 165.88 lbs	79.4 kg 174.68 lbs	83.4 kg 183.48 lbs	86.4 kg 190.08 lbs	89.4 kg 196.68 lbs	92.4 kg 203.28 lbs



Voir les images aux dernières pages du manuel.

Manuel d'installation et d'utilisation de l'écran de projection

IDENTIFICATION DU TYPE DE MOTEUR - CARACTÉRISTIQUES - RACCORDEMENT ÉLECTRIQUE

Le type de moteur installé sur le produit est identifié sur l'étiquette reportant le logo CE appliquée sur chaque produit. À l'ouverture de l'emballage, veuillez contrôler l'étiquette et identifier le modèle correct du moteur afin d'effectuer l'installation et le câblage corrects de l'appareil. Au cas où la puissance du moteur ne correspondrait pas à la puissance du réseau électrique du lieu d'installation, veuillez contacter un électricien et vous munir d'un transformateur de courant et Hz adapté.



RACCORDEMENT ÉLECTRIQUE:

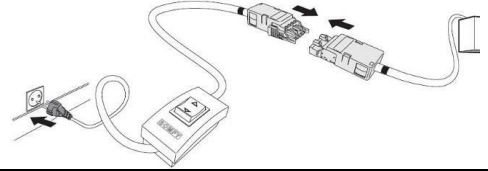
Le câblage électrique doit respecter les normes CEI en vigueur. La norme CEI EN 60335-1 prévoit que le réseau d'alimentation doit être pourvu d'un dispositif de déconnexion omnipolaire avec une distance d'ouverture des contacts d'au moins 3 mm. N'utiliser pour la commande de l'écran que le commutateur fourni avec l'appareil, ou un modèle équivalent. Le commutateur doit être monté de manière à pouvoir l'actionner tout en ayant l'écran sous les yeux et à une hauteur comprise entre 1,5 et 1,8 m de hauteur du sol.

ATTENTION:

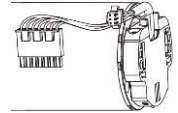
l'exécution correcte des raccordements électriques, dans le règle de l'art et dans le respect des réglementations en vigueur, est importante pour la prévention des accidents et afin de garantir un fonctionnement correct et durable de l'écran.

Avant d'effectuer toute opération sur les parties électriques, s'assurer qu'il n'y a pas de tension.

Les écrans motorisés par les moteurs SOMFY sont équipés d'un switch et d'une prise secteur. Les câbles d'alimentation sont équipés de connecteurs rapides.



Les écrans motorisés par les moteurs LUTRON sont équipés de connecteurs rapides adaptés aux équipements Lutron (Transformateur, autres)



MOTEUR	Somfy 230V 50Hz	Somfy 120V 60Hz	Somfy 100V 50/60Hz	Lutron QED	Lutron QS
PLUG	EU or UK or US	US	UK	EU or UK or US	EU or UK or US
Caractéristiques moteur écrans ≤110"	Volt: 230V AC Fréquence: ~Hz50 Puissance: 120W Couple: 10Nm Vitesse: 17RpM Cycle de service : S2 4 min Temp. de fonctionnement: de -20 à +55 °C Niveau de pression sonore pondérée : LpA ≤ 70 dB(A) Classe de protection du moteur : IP44	Volt: 120V AC Fréquence: ~Hz60 Puissance: 80W Couple: 10Nm Vitesse: 14RpM Cycle de service : S2 4 min Temp. de fonctionnement: de -20 à +55 °C Niveau de pression sonore pondérée : LpA ≤ 70 dB(A) Classe de protection du moteur : IP44	Volt: 100V AC Fréquence: ~Hz50-60 Puissance: 80W Couple: 10Nm Vitesse: 12/14RpM Cycle de service : S2 4 min Temp. de fonctionnement: de -20 à +55 °C Niveau de pression sonore pondérée : LpA ≤ 70 dB(A) Classe de protection du moteur : IP44	Volt: 24V AC Fréquence: ~Hz50-60 Puissance: 27-37W Couple: 2.82-6.78 Nm Vitesse: 25mm/1sec Cycle de service : S2 4 min Temp. de fonctionnement: de -20 à +55 °C Niveau de pression sonore pondérée : LpA ≤ 70 dB(A) Classe de protection du moteur : IP44	Volt: 24V AC Fréquence: ~Hz50-60 Puissance: 24-37W Couple: 2.82-6.78 Nm Vitesse: 25mm/1sec Cycle de service : S2 4 min Temp. de fonctionnement: de -20 à +55 °C Niveau de pression sonore pondérée : LpA ≤ 70 dB(A) Classe de protection du moteur : IP44
Caractéristiques moteur écrans ≥111"	Voltaggio: 230V AC Fréquence: ~Hz50 Puissance: 160W Couple: 25Nm Vitesse: 17RpM Cycle de service : S2 4 min Temp. de fonctionnement: de -20 à +55 °C Niveau de pression sonore pondérée : LpA ≤ 70 dB(A) Classe de protection du moteur : IP44	Voltaggio: 120V AC Fréquence: ~Hz60 Puissance: 180W Couple: 25Nm Vitesse: 17RpM Cycle de service : S2 4 min Temp. de fonctionnement: de -20 à +55 °C Niveau de pression sonore pondérée : LpA ≤ 70 dB(A) Classe de protection du moteur : IP44	Voltaggio: 100V AC Fréquence: ~Hz50-60 Puissance: 160W Couple: 20Nm Vitesse: 17/20RpM Cycle de service : S2 4 min Temp. de fonctionnement: de -20 à +55 °C Niveau de pression sonore pondérée : LpA ≤ 70 dB(A) Classe de protection du moteur : IP44	ND	ND

10 MODIFIER DES FINS DE COURSE (procédure déjà effectuée en usine)



ATTENTION: À LIRE AVANT D'EFFECTUER TOUT RÉGLAGE

Les réglages indiqués ne peuvent être effectués que par un technicien autorisé et spécialisé. Le non respect des procédures décrites peut provoquer des dommages au produit, pour lesquels la garantie ne sera pas valable. Le réglage s'effectue à l'aide d'une clé hexagonale de 4 mm (fourmie).

RISQUES

La fin de course est réglée de manière à permettre que la toile de projection reste enroulée sur au moins 1,5 tours autour du rouleau afin d'éviter le décrochage de la toile. Une attention particulière doit être accordée en cas de réglage des fins de course au-delà du réglage d'usine de déroulement de la toile de projection. Un mauvais réglage des fins de course peut provoquer :

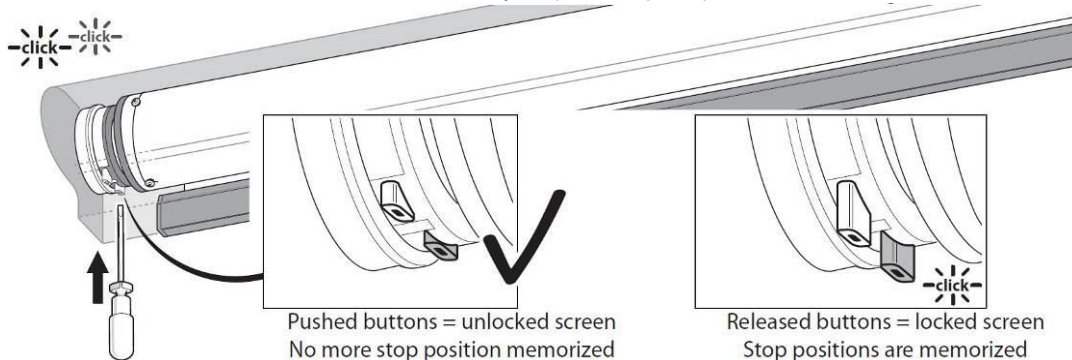
- Décrochage de la toile de projection du rouleau.
- Enroulement en sens contraire de la toile de projection avec endommagement de la surface de l'écran et des mécanismes d'enroulement.
- Rupture de la soudure du bord noir en bas (écrans avec bord).
- Effort excessif du moteur avec risque d'endommagement et de déclenchement de la résistance thermique contenue dans celui-ci.
- Enroulement excessif du système de réglage des fins de course et rupture de la partie mécanique.

GARANTIE

Nous rappelons aux opérateurs qu'en cas de modification des protections et d'endommagement dû à un réglage incorrect, les interventions de réparation seront considérées hors garantie.

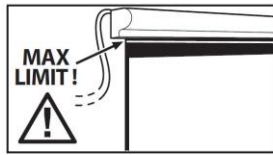
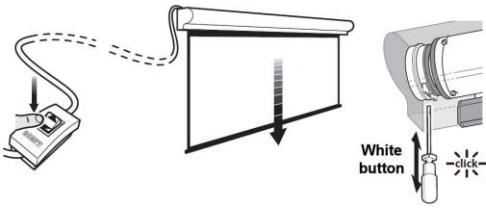
RÉGLAGE DES FINS DE COUR SOMFY

- ① - Poussé-les boutons blanc et jaune pour débloqué les positions de fin d'arrêt.

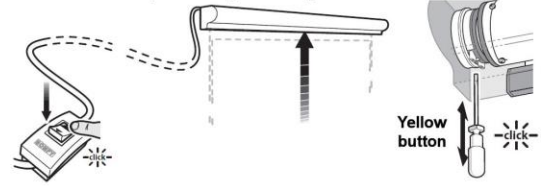


Manuel d'installation et d'utilisation de l'écran de projection

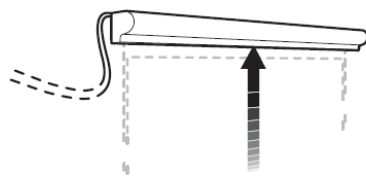
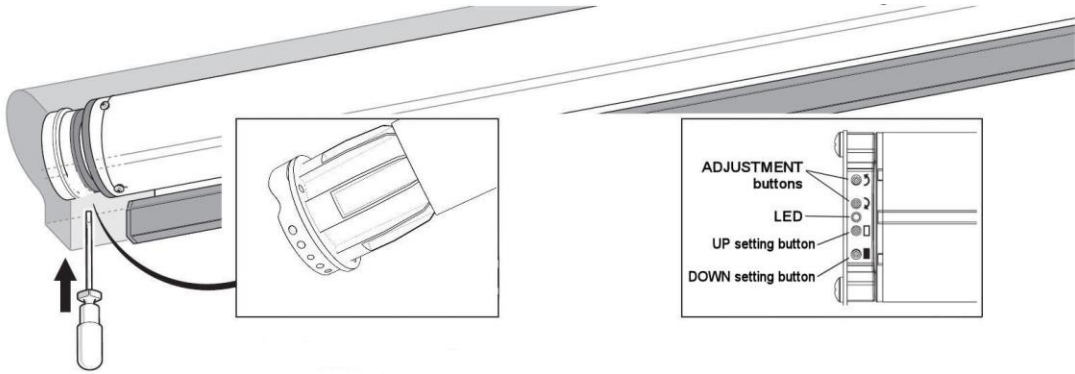
- ② - Déplacez le tissu de projection dans la position finale vers le bas, ATTENTION faire pour ne pas dépasser la limite spécifiée dans la toile de projection et relâchez le bouton blanc



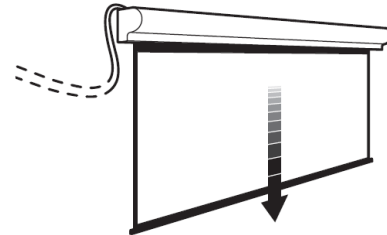
- ③ - Déplacez le tissu de projection dans la position finale vers le haut, et relâchez le bouton jaune



RÉGLAGE DES FINS DE COURSE LUTRON



- ① - Appuyez sur le bouton UP setting
- ② - La LED s'allume
- ③ - Déplacez le tissu de projection dans la position finale
- ④ - Appuyez sur le bouton UP setting
- ⑤ - La LED émet un flash



- ① - Appuyez sur le bouton DOWN setting
- ② - La LED s'allume
- ③ - Déplacez le tissu de projection dans la position
- ④ - Appuyez sur le bouton DOWN setting
- ⑤ - La LED émet un flash

GARANTIE

1. GARANTIE ScreenResearch garantit que le produit fabriqué est exempt de tout défaut de fabrication dans les matériaux et dans les usinages, conformément aux termes et conditions ci-après. Les toiles de projection et les profils sont garantis pour une période de cinq (5) ans à compter de la date de la facture originale. Moteurs, commandes moteur, télécommandes, et matériel de montage sont garantis trois (3) ans à compter de la date de la facture originale.

2. CONDITIONS ET LIMITATIONS La présente garantie est soumise aux conditions et limitations suivantes. La garantie est nulle et inapplicable si le produit a été utilisé ou manipulé de manière non conforme au manuel d'instructions contenu dans l'emballage du produit, s'il est mal utilisé ou utilisé de manière impropre, s'il a été endommagé par accident ou par négligence pendant le transport, ou si le défaut est dû à des réparations ou modifications effectuées par un personnel non autorisé. Le produit doit être installé par un professionnel dûment autorisé par ScreenResearch et les opérations d'entretien indiquées dans le manuel doivent être exécutées régulièrement.

3. RETOURS DE MARCHANDISE Aucun produit restitué ne sera accepté sans autorisation écrite (RMA) de la part de ScreenResearch. Le produit doit être retourné emballé dans son emballage original ou équivalent, afin d'éviter tout endommagement pendant le transport. Le produit doit être emballé et restitué à ScreenResearch ou à un centre de réparation autorisé, à la charge du client. Les frais de restitution du produit sont à la charge de ScreenResearch. Le produit restitué doit être accompagné d'une description écrite du défaut et d'une photocopie du reçu original d'achat. Ce reçu doit indiquer clairement la liste des modèles et le numéro de série, la date d'achat, le nom et l'adresse de l'acheteur et du revendeur autorisé, et le prix payé par l'acheteur. ScreenResearch se réserve le droit de modifier le design de tout produit, sans aucune obligation par rapport aux produits fabriqués précédemment, et de modifier les prix ou les spécifications de tout produit sans préavis ou obligation d'aucune sorte.

4. SOLUTIONS Au cas où le produit ne serait pas conforme à la garantie ci-dessus, l'unique solution pour l'acheteur selon les dispositions de la présente Garantie Limitée est de restituer le produit à ScreenResearch ou à un centre de recherche autorisé. La non-conformité sera rectifiée sans frais de main d'œuvre ni frais de substitution des composants.

5. LIMITE AU PREMIER ACHETEUR Cette garantie n'est valable que pour le premier acheteur du produit et ne peut pas être transférée à un acheteur successif du produit.

6. DIVERS Toutes les garanties implicites relatives aux produits ScreenResearch sont limitées à la durée de cette garantie. La garantie ne s'étend pas à d'éventuels dommages directs ou indirects à l'acheteur. Certains pays ne permettent pas de limitations sur la durée d'une garantie implicite ou l'exclusion ou la limitation des dommages accidentels ou conséquents ; les susdites limitations ou exclusions pourraient donc ne pas être applicables. Cette garantie confère des droits légaux spécifiques, et il est également possible d'obtenir d'autres droits en fonction du pays de résidence.

7. DEMANDES Pour toute demande concernant la garantie limitée ci-dessus, veuillez vous adresser au revendeur autorisé ScreenResearch.

8. ASSISTANCE SOUS GARANTIE GÉRÉE PAR LES DISTRIBUTEURS AUTORISÉS Screen Research autorise la distribution de ses produits dans de nombreux pays du monde. Pour chaque pays, le distributeur autorisé/importateur est responsable de l'assistance sous garantie des produits vendus dans son pays. Le service de garantie doit être revendiqué auprès du revendeur, importateur ou distributeur, auprès duquel le produit a été acheté.

Bedienungs- und Installationsanleitung: Motorleinwand

01 EINFÜHRUNG



Dieses Handbuch ist integraler Teil des Produkts, und dessen Lektüre und Verständnis sind von wesentlicher Bedeutung für die Sicherheit. Darin sind die Normen und Verwendungsmodalitäten beschrieben, die dem Kunden eine richtige und sichere Nutzung der Projektionswand ermöglichen. Das Handbuch muss stets beim Produkt verbleiben und ist sorgfältig an einem geeigneten Ort aufzubewahren, um seine Unversehrtheit zu gewährleisten und allen berechtigten Personen zur Hinzuziehung zugänglich zu sein. Jeder Nutzer des Produkts ist für den Schutz des Handbuchs verantwortlich. Außerdem ist er für die Überprüfung der Funktionstüchtigkeit der Projektionswand und für alle Reparaturen und den Austausch von abgenutzten Teilen, die Schäden verursachen könnten. Die in diesem Handbuch enthaltenen Bilder dienen dazu, Funktionen, Eigenschaften und Verfahren im Detail zu zeigen. Trotzdem können sie sich je nach dargestelltem Modell unterscheiden, wobei sich jedoch die Bedeutung des Bildes im Hinblick auf den beschreibenden Zweck nicht ändert.

02 ALLGEMEINE SICHERHEITSVORSCHRIFTEN



ACHTUNG: Wichtige Sicherheitshinweise. Diese Hinweise sind unbedingt zu beachten, da eine unsachgemäße Installation schwere Verletzungen verursachen kann. Lesen Sie die Anleitungen und Hinweise dieser Gebrauchsanleitung vor Verwendung des Produkts oder Durchführung jeglicher Art von Wartung und versichern Sie sich, dass Sie sie verstanden haben. Installation des Bildschirms über Durchgangszonen ist streng verboten.

- Überprüfen Sie vor und während der Verwendung, dass die Projektionswand keine gefährlichen Situationen erzeugt.
- Keines der Elemente oder Teile der Projektionswand beschädigen oder entfernen.
- Niemals Wartungsarbeiten an der Leinwand bei eingeschaltetem Motor vornehmen (sicherheitshalber das Stromkabel ausstecken).
- Während der Reinigung, der Wartung oder beim Austausch von Teilen immer das Gerät von der Stromversorgung trennen.
- Das Produkt darf unter keinen Umständen von Kindern benutzt werden. Kinder dürfen sich der Projektionswand unter keinen Umständen nähern, solange diese sich bewegt.

Jede Projektionswand ist durch eine Garantie gedeckt, deren Gültigkeit von der tatsächlichen Einhaltung der Anleitungen in diesem Handbuch abhängt.

ACHTUNG: Eine falsche Installation kann die Sicherheit der Anwender des Produkts beeinträchtigen. Der Hersteller lehnt jegliche Haftung für Personen- bzw. Sachschäden ab, die auf unsachgemäße Benutzung, Montagefehler oder ungenügende Wartung zurückzuführen sind. Der Hersteller haftet nicht für Probleme, die durch Installationsfehler verursacht werden. Die Montage der Leinwand, die elektrischen Anschlüsse und die Überprüfungen bei Störungen der motorbetriebenen Wicklungen sind von einem hierzu befugten Händler oder von Fachpersonal durchzuführen, das Kenntnis von den Gefahren hat, die von elektrischer Energie ausgehen. Das Anschlusskabel kann nicht ersetzt werden. Bei Beschädigung des Kabels muss die gesamte Leinwand ausgetauscht werden. Eingriffe an den Endschaltern oder das Aufbrechen der angebrachten Siegel führen zu Garantieverlust. Bei Rückfragen wenden Sie sich bitte an unser technisches Büro.

NACH DER MONTAGE DES BILDSCHIRMS AN DEN BÜGELN IST VOR DER VERWENDUNG SICHERZUSTELLEN, DASS DER BILDSCHIRM PERFEKT HORIZONTAL POSITIONIERT IST.

03 HINWEISE UND VORSICHTSMASSNAHMEN FÜR DEN GEBRAUCH UND INSTALLATION

Die Leinwände sind für die Benutzung in Innenräumen unter normalen Temperatur- (20 - 25 °C) und Feuchtigkeitsbedingungen vorgesehen. Es ist absolut verboten die Projektionsleinwände vor Fenstern zu installieren. Sie dürfen weder direkter Sonnenbestrahlung ausgesetzt sein noch in der Nähe von starken Lichtquellen, Wärmequellen (z. B. Öfen, Kamine oder Schornsteine) oder Klimaanlage (Wärmeluft oder Kaltluft) installiert werden. Bei Nichteinhaltung dieser Verbote könnte die Projektionsleinwand verformt oder permanent verzogen werden. Der Einsatz der motorisierten Leinwand im Außenbereich erfordert besondere Vorsichtsmaßnahmen:

- 1- Das/Die Stromzufuhrkabel des Motors mittels für den Außenbereich geeigneter Kabelkanäle oder Kabelmäntel vor UV-Strahlung schützen.
- 2- An den Anschlussstellen mit den Verbindungs- oder Abzweigungskästen wasserundurchlässige und feuchtigkeitsbeständige Kabeldurchführungen verwenden.
- 3- Nur Schalter mit Schutzart IP55 oder höher verwenden (der serienmäßig mitgelieferte Schalter ist nicht für den Außenbereich geeignet).
- 4- Bedecken und schützen Sie die Leinwand vor direktem Kontakt mit Wasser oder anderen Flüssigkeiten.

Da das Material, aus dem die Leinwand besteht (PVC), zur elektrostatischen Aufladung neigt, kann sich bei übermäßigem Staubanfall in der Umgebung durch die elektrostatische Anziehung dieser Staub auf der Leinwand ablagern und zu einer Beeinträchtigung ihrer optischen Eigenschaften führen (siehe auch Reinigung der Leinwand). Leinwände dürfen niemals in der Nähe von Hitzequellen oder nahe Klimageräten installiert werden, da dies das empfindliche Projektionstuch beschädigen kann. Eine Rollbildwand soll bei Verwendung stets komplett ausgerollt und nach Verwendung wieder ganz eingefahren werden. Dieser Prozess, des vollständigen heraus- und wieder hineinfahrens wird hier als ein "Zyklus" bezeichnet. Die motorisierte Rollbildwand ist zur Verwendung in jeweils einem Zyklus konzipiert. Dies bedeutet, dass zwischen den Zyklen gewöhnlich eine beträchtliche Menge an Zeit vergeht. Das Verwenden der Projektionswand ist nicht zum ständigen Öffnen und Schließen in kurzen Intervallen vorgesehen. Die in der Projektionswand verwendeten Motoren sind mit einem thermischen Überlastschutz ausgestattet. Dieser verhindert ein Überhitzen und Beschädigung des Motors. Die Aktivierung der Thermo-Schutzschaltung geschieht nach einer gewissen Anzahl an Zyklen. Die Anzahl der Zyklen variiert abhängig von der Art des Motors und Art und Größe der Projektionswand (gewöhnlich zwischen 3 bis 6 Zyklen). Bitte beachten Sie, dass die Abwärme des Motors auf die Welle übertragen wird und somit auf das Gewebe, welches auf der Welle gewickelt ist. Das Erhitzen des Gewebes kann in bleibenden Verformungen oder Dehnung bzw. Verzerrung resultieren. Um Beschriebenes zu vermeiden, ist dringlich davon abzuraten, die Projektionswand mit mehr als 3 vollständigen, aufeinanderfolgenden Zyklen (aufwärts-abwärts) zu verwenden. Nach 3 aufeinanderfolgenden oder nahe beieinander liegenden Zyklen müssen mindestens 40 Minuten mit ausgefahrener Projektionsfläche (ausgerolltes Gewebe) abgewartet werden, um vor dem erneuten Verwenden den Motor und entsprechende Bauteile abkühlen zu lassen.

ACHTUNG: Die Leinwand nicht gewaltsam von Hand herausziehen, da dadurch der Motor beschädigt oder der Bügelkasten abgerissen werden könnte. Erlauben Sie Kindern nicht, mit den fest angebrachten Steuervorrichtungen zu spielen. Beobachten Sie die Leinwand und halten Sie Personen davon fern, bis die Projektionswand völlig geschlossen ist. Es ist verboten, die Bewegung der Leinwand zu blockieren, zu verhindern oder zu erzwingen, sich an der Leinwand oder an der unteren Schiene festzuhalten oder daran zu schaukeln, Gegenstände an der Leinwand oder an der unteren Schiene anzubringen oder die Struktur der Leinwand zu ändern, da dies zu Schäden am Aufwickelsystem und somit zu Personen- und Sachschäden führen kann. Es ist absolut verboten die Projektionsleinwände vor Fenstern zu installieren. Es ist absolut verboten die Projektionsleinwände in der Nähe von Wärmequellen (z. B. Öfen, Kamine oder Schornsteine) oder Klimaanlage (Wärmeluft oder Kaltluft) zu installieren. Positionieren sie Leinwände perfekt waagrecht.



PRODUKTENTSORGUNG



Produkt gilt, gilt auch am Ende der Lebensdauer für seine Entsorgung: sie ist von Fachpersonal vorzunehmen. Dieses Produkt besteht aus verschiedenen Materialien: einige können wieder verwertet werden, andere sind zu entsorgen. Holen Sie Informationen über das in Ihrem Land geltende Recycling- und Entsorgungssystem für diese Produktkategorie ein. Wie Sie aus dem Symbol hier links erkennen können, ist es verboten, das Produkt in den Hausmüll zu geben. Befolgen Sie also die Vorgaben zur Mülltrennung nach den in Ihrem Land geltenden Vorschriften oder geben Sie das Produkt beim Neukauf eines gleichwertigen Artikels an den Händler zurück.

ACHTUNG: die örtlichen Gesetze können schwere Strafen bei missbräuchlicher Entsorgung dieses Produkts vorsehen

Bedienungs- und Installationsanleitung: Motorleinwand

04 ALLGEMEINE PRODUKTEIGENSCHAFTEN

Die Projektionswände werden in Übereinstimmung zu folgenden CE-Richtlinien hergestellt: 2014-35-CE LDV Niederspannung
2014-30-EU EMC Elektromagnetische Verträglichkeit
2014-53-CE Funkausrüstung
2009-125-CE VERBRAUCH Ecodesign
2015-863-EC ROHS Gefahrstoffe
2012-19-CE RAEE Abfallbehandlung
2001-95-CE SICHERHEIT Sichere Produkte

Die in diesem Handbuch beschriebene Projektionswand darf nur als Bildwand für die Videoprojektion verwendet werden. Jede andere, nicht in diesem Handbuch vorgesehene Verwendung ist unzulässig. Die Projektionswand enthält eines oder mehrere Projektionsstoffe/Projektionsfolien aus cadmiumfreiem PVC oder aus PVC-impregnierter GLASFASER. Jedes Tuch kann in folgende Baustoffklassen eingeteilt werden:

- M1 und M2 gemäß den französischen Bestimmungen (LNE Laboratoire national de métrologie et d'essais – French Companies CREPIM – Efectis France);
- B1 und B2 gemäß den deutschen Bestimmungen (Exova Warringtonfire Laboratory of Frankfurt am Main);
- Bs1d0 gemäß den Italienischen Bestimmungen (Italian Interior Ministry).

Da es noch keine europaweite Harmonisierung der verschiedenen nationalen Einstufungsnormen gibt, wird darauf hingewiesen, dass die französische Klasse M1 nicht entzündlichem Material, und die Klasse M2 schwer entzündlichem Material entspricht. Die für unsere Leinwände verwendeten Projektionsstoffe/Projektionsfolien bestehen hauptsächlich aus plastifiziertem PVC oder Glasfasergewebe. Diese Stoffe sind temperatur- und feuchtigkeitsempfindlich. Aus diesem Grund ist für alle Abmessungen eine Toleranz von 1% zulässig.

Die Toleranzen für die verbauten Aluminiumprofile betragen +/- 2 mm.

Die Toleranzen für Gesamtabmessungen betragen:

- +/- 3 mm für Abmessungen bis 2500 mm;
- +/- 5 mm für Abmessungen bis 4000 mm;
- +/- 10 mm für Abmessungen bis 8000 mm
- +/- 20 mm für Abmessungen bis 16000 mm;
- +/- 30 mm für Abmessungen bis 24000 mm.

05 REINIGUNG UND WARTUNG

Die Projektionswände und deren Projektionstücher sind sehr empfindlich, daher müssen sie besonders sorgfältig behandelt und unter Befolgung der nachstehenden Hinweise gepflegt werden:

Zum Reinigen der Oberfläche keine Lösungsmittel, Chemikalien oder Scheuermittel und keine spitzen Utensilien benutzen.

Jeden Kontakt mit anderen Materialien (Lacke, Tinten usw.) vermeiden, da sich diese möglicherweise nicht mehr von dem Gewebe entfernen lassen.

PROJEKTIONSTÜCHER CLEARPIX: Verwenden Sie ein weiches, sauberes und leicht angefeuchtetes Tuch und bewegen Sie es immer von der Mitte des Projektionsbereichs nach außen. Ein Bürstenaufsatz am Staubsauger darf nur benutzt werden, wenn die Borsten weich und perfekt sauber sind.

PROJEKTIONSTÜCHER SOLIDPIX, MULTIPIX: Entfernen Sie Staub vom Gehäuse mit einem weichen, sauberen und nicht aggressiven Reinigungsmittel, je nach Notwendigkeit.

Reinigen Sie die Leinwand mit einem weichen, sauberen, feuchten Tuch und einem neutralen oder leicht alkoholhaltigem Reinigungsmittel. Da das Reiben mit einem Tuch während des Reinigungsvorgangs zu einer elektrostatischen Aufladung führen kann, empfehlen wir die anschließende Anwendung einer antistatischen Flüssigkeit mit einem sauberen Tuch, um zu vermeiden, dass Staub wieder angezogen wird.

PROJEKTIONSTÜCHER SILVERPIX ist obligatorisch, um die Anleitung für das Gewebe Bildschirm lesen

PROFILE: Das Gehäuse ist mit einem weichen, sauberen Tuch abzustauben und gegebenenfalls mit einem milden Reinigungsmittel zu reinigen.

PROFILE MIT SAMTBEZUG: Zur Pflege des Profils wird dieses mit einem weichen, sauberen Tuch oder mit einer Bürste mit weichen, antistatischen Borsten abgestaubt. Ein Bürstenaufsatz am Staubsauger darf nur benutzt werden, wenn die Borsten weich und perfekt sauber sind.

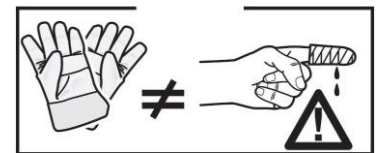
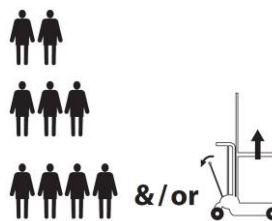
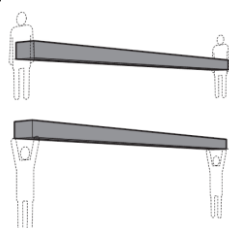
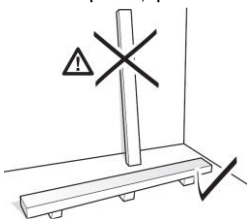
STRUKTUR und BEFESTIGUNGSBÜGEL: Der Zustand des Produkts und der Halt der Befestigungsbügel müssen regelmäßig kontrolliert werden. Sind Verbiegungen, Risse oder Materialermüdung von Bügeln, Schrauben oder Bauteilen des Produkts festzustellen, muss die Umgebung der Projektionswand abgesichert werden, um Sach- und Personenschäden zu vermeiden. Anschließend das anscheinend defekte Teil sofort ersetzen und das Produkt wieder herstellen.

06 AUSPACKEN DER PROJEKTIONSWAND UND HANDLING DES PRODUKTES

Stellen Sie sicher, dass während des Transports kein Teil der Leinwand beschädigt wurde. Bei Auffälligkeiten ist umgehend der Händler zu informieren. Überprüfen Sie, ob alle Zubehörteile für die nachfolgend beschriebene Leinwand mitgeliefert wurden.

n° 8 threaded bars M8 n° 4 Spacer nuts M8x30 n° 4 Washers n° 4 Nuts M8 n° 4 Thread stops M8 n° 4 Base plates M8	n° 2 safety iron cables n° 2 Aluminium Ceiling plugs with magnets n° 1 Set MCS motors connectors (if needed) n° 1 MCS (if needed) n° 1 wall switch (plug included) n° 1 Tubular key for brackets	n° 1 Hook tool (for remove collar motor secure spring – use in case problems with motor) n° 3 Set plastic collars n° 1 Instructions booklet (screws and plugs for wall mount are not included)
--	---	---

ACHTUNG: Zum Öffnen der Verpackung keine Teppichmesser oder spitzen Gegenstände verwenden. Beim Öffnen der Verpackung, sowie bei Installation und Handling des Produktes immer Schutzhandschuhe tragen. Das Produkt muss je nach Gewicht von mindestens zwei, drei oder vier Personen befördert werden (Richtwerte für die Last pro Person: 25 kg Männer - 15 kg Frauen). Bei höheren Gewichten wird empfohlen, spezifisches Hebezeug verwenden.



Bedienungs- und Installationsanleitung: Motorleinwand

07 MONTAGEANLEITUNG



ACHTUNG.

Siehe Abbildungen auf den letzten Seiten dieses Handbuchs. Es ist strikt verboten, die Projektionswand an beweglichen Wänden oder instabilen Kabeln zu installieren, die Bügel müssen an Flächen angebracht werden, die auf Dauer sicherstellen, dass der Abstand zwischen den Bügeln beibehalten wird.

Die Montage der Projektionswand hat mit Schrauben und Dübeln zu erfolgen, die für das Gewicht sowie für die Art der Wand oder der Decke geeignet sind, an der die Bügel befestigt werden sollen. Vor Beginn der Installation wählen Sie den Dübel oder das Befestigungssystem anhand des folgenden Schemas:

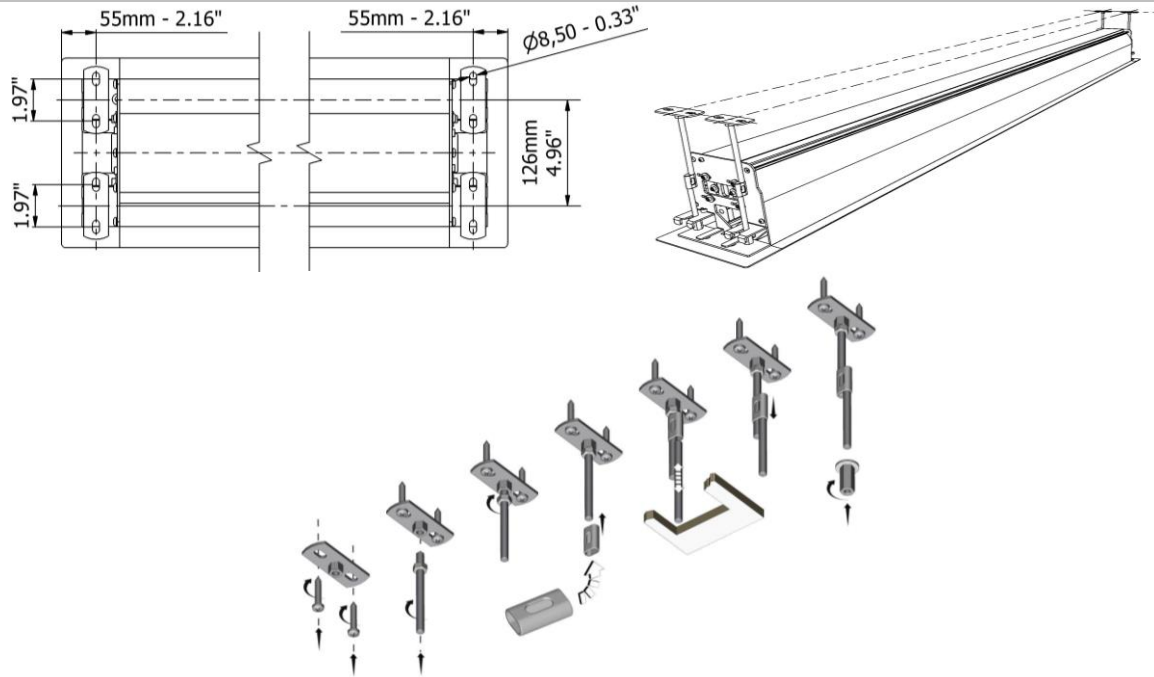


WICHTIGE HINWEISE:

Stellen Sie sicher, dass auch nach der Montage ein Freiraum von ca. 10 mm (3/8") um den Schirm eingehalten wird.

Um spätere Wartungseingriffe und Kontrollen zu ermöglichen, müssen etwaige Steuersysteme in einem gut zugänglichen Bereich installiert werden.


Breite Projektionswand bis (Inches)	80"	90"	96"	100"	110"	120"	130"	140"	150"	160"
MS2 Zu berücksichtigendes Gesamtgewicht	61.9 kg 136.18 lbs	65.9 kg 145 lbs	68.5 kg 150.7 lbs	71.4 kg 157.08 lbs	75.4 kg 165.88 lbs	79.4 kg 174.68 lbs	83.4 kg 183.48 lbs	86.4 kg 190.08 lbs	89.4 kg 196.68 lbs	92.4 kg 203.28 lbs



Bedienungs- und Installationsanleitung: Motorleinwand

09 KENNUNG DES MOTORTYPS – FEATURES - ELEKTRISCHER ANSCHLUSS

Der am Produkt installierte Motortyp ist auf dem an jedem Produkt angebrachten Typenschild mit dem CE-Logo angegeben. Bei Öffnen der Verpackung muss dieses Typenschild kontrolliert, und zur korrekten Installation und Verdrahtung das korrekte Motormodell ermittelt werden. Falls die Motorleistung nicht der Leistung des Stromnetzes am Installationsort entspricht, wenden Sie sich bitte an einen Elektroinstallateur und besorgen Sie einen passenden Strom-Frequenz-Wandler.



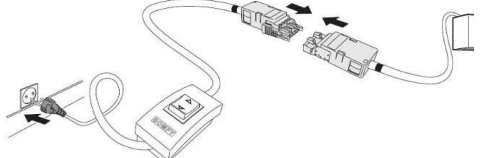
ELEKTRISCHER ANSCHLUSS

Die elektrische Verkabelung muss den geltenden CEI-Bestimmungen entsprechen. Die CEI-Norm EN 60335-1 sieht vor, dass im Stromnetz ein einpoliger Trennschalter mit einer Kontaktöffnung von zumindest 3 mm vorgeschaltet ist. Benutzen Sie für die Betätigung der Leinwand nur den mitgelieferten Umschalter (oder ein gleichwertiges Modell). Der Umschalter ist sichtbar in einer Höhe zwischen 1,5 und 1,8 m vom Boden anzubringen.

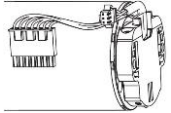
ACHTUNG

Die korrekte und fachgerechte Durchführung in Einhaltung der geltenden Normen der elektrischen Anschlüsse ist zur Verhütung von Unfällen und für den korrekten, über die Zeit hinweg unveränderten Betrieb der Projektionswand wichtig. Stellen Sie bitte vor Eingriffen an elektrischen Teilen fest, dass das Gerät spannungsfrei ist.

Die Projektionswände mit SOMFY-Motoren sind mit Kabeln mit Schaltern für die Bewegung der Projektionstücher und mit Plug für den Anschluss an das Stromnetz ausgestattet. Projektionswände und Kabel sind mit Schnellverbindern ausgestattet, um sie miteinander verbinden zu können.



Die Projektionswände mit LUTRON-Motoren sind mit Schnellverbindern für den Anschluss an Transformatoren oder LUTRON-Steuersysteme ausgestattet.



MOTOR	Somfy 230V 50Hz	Somfy 120V 60Hz	Somfy 100V 50/60Hz	Lutron QED	Lutron QS
PLUG	EU or UK or US	US	UK	EU or UK or US	EU or UK or US
Technische Eigenschaften ≤110"	Volt: 230V AC Frequenz: ~Hz50 Leistung: 120W Drehmoment: 10Nm Geschwindigkeit: 17RpM Betriebszyklus: S2 4Min Betriebstemperatur: von -20 bis +55 °C Bewerteter Schalldruckpegel: LpA ≤ 70 dB(A) Schutzart des Motors: IP44	Volt: 120V AC Frequenz: ~Hz60 Leistung: 80W Drehmoment: 10Nm Geschwindigkeit: 14RpM Betriebszyklus: S2 4Min Betriebstemperatur: von -20 bis +55 °C Bewerteter Schalldruckpegel: LpA ≤ 70 dB(A) Schutzart des Motors: IP44	Volt: 100V AC Frequenz: ~Hz50-60 Leistung: 80W Drehmoment: 10Nm Geschwindigkeit: 12/14RpM Betriebszyklus: S2 4Min Betriebstemperatur: von -20 bis +55 °C Bewerteter Schalldruckpegel: LpA ≤ 70 dB(A) Schutzart des Motors: IP44	Volt: 24V AC Frequenz: ~Hz50-60 Leistung: 27-37W Drehmoment: 2,82 - 6,78Nm Geschwindigkeit: 25mm/1sec Betriebszyklus: S2 4Min Betriebstemperatur: von -20 bis +55 °C Bewerteter Schalldruckpegel: LpA ≤ 70 dB(A) Schutzart des Motors: IP44	Volt: 24V AC Frequenz: ~Hz50-60 Leistung: 24-37W Drehmoment: 2,82 - 6,78Nm Geschwindigkeit: 25mm/1sec Betriebszyklus: S2 4Min Betriebstemperatur: von -20 bis +55 °C Bewerteter Schalldruckpegel: LpA ≤ 70 dB(A) Schutzart des Motors: IP44
Technische Eigenschaften ≥111"	Voltaggio: 230V AC Frequenz: ~Hz50 Leistung: 160W Drehmoment: 25Nm Geschwindigkeit: 17RpM Betriebszyklus: S2 4Min Betriebstemperatur: von -20 bis +55 °C Bewerteter Schalldruckpegel: LpA ≤ 70 dB(A) Schutzart des Motors: IP44	Voltaggio: 120V AC Frequenz: ~Hz60 Leistung: 180W Drehmoment: 25Nm Geschwindigkeit: 17RpM Betriebszyklus: S2 4Min Betriebstemperatur: von -20 bis +55 °C Bewerteter Schalldruckpegel: LpA ≤ 70 dB(A) Schutzart des Motors: IP44	Voltaggio: 100V AC Frequenz: ~Hz50-60 Leistung: 160W Drehmoment: 20Nm Geschwindigkeit: 17/20RpM Betriebszyklus: S2 4Min Betriebstemperatur: von -20 bis +55 °C Bewerteter Schalldruckpegel: LpA ≤ 70 dB(A) Schutzart des Motors: IP44	ND	ND

10 ÄNDERUNG DES ENDSCHALTERS (Dieser Vorgang wurde bereits im Werk vorgenommen)



ACHTUNG, VOR DEM EINSTELLEN LESEN

Die angegebenen Einstellungen dürfen nur von hierzu befugtem Fachpersonal vorgenommen werden. Durch die nicht korrekte Ausführung der beschriebenen Vorgänge können Beschädigungen des Produkts verursacht werden; solche Schäden sind nicht von der Garantie gedeckt. Die Einstellung erfolgt mittels 4-mm-Inbusschlüssel (im Lieferumfang enthalten).

BITTE BEACHTEN

Der Endschalter wird so eingestellt, dass die Projektionsleinwand mindestens anderthalb Mal um die Rolle gewickelt werden kann, um das Ablösen der Leinwand zu verhindern. Zur Veränderung des Sichtbereichs können die Endschalter verstellt werden, wobei besonders vorsichtig vorzugehen ist. Durch die fehlerhafte Einstellung des Endschalters kann folgendes verursacht werden:

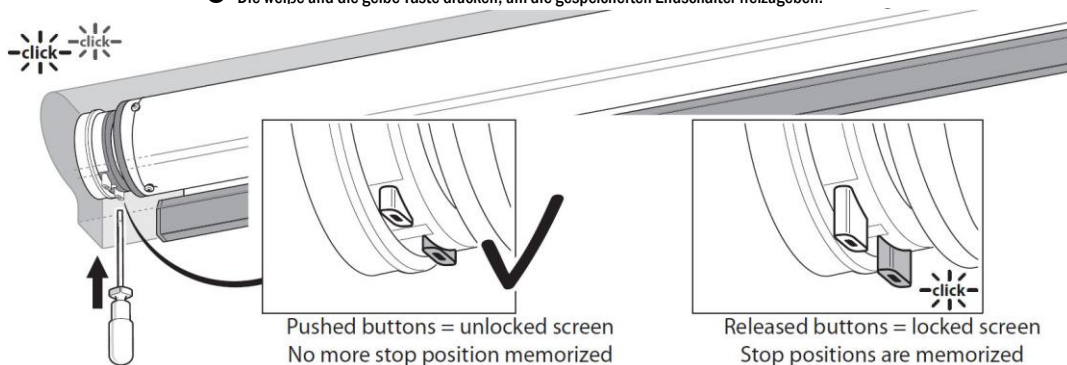
- Ablösung der Leinwand von der Rolle
- Aufrollen der Projektionsleinwand in umgekehrter Richtung, wodurch die Ebenheit der Projektionsfläche und die Wickelmechanismen beschädigt werden.
- Zerstörung der Schweißnaht des unteren schwarzen Randes (umrandete Projektionswände).
- Überlastung des Motors mit möglicher Beschädigung und Auslösen des darin enthaltenen Thermowiderstandes.
- Übermäßiges Aufwickeln des Endschalter-Justiersystems mit daraus folgender Beschädigung der Mechanik.

GARANTIE

Bei Aufbrechen der Siegel und bei Schäden, die auf eine falsche Einstellung zurückzuführen sind, werden die anfallenden Reparaturen nicht als Garantiefall behandelt.

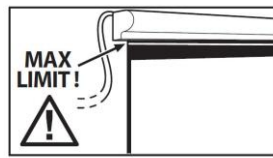
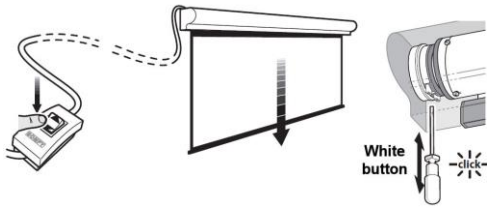
EINSTELLUNG DER ENDSCHALTER SOMFY

- ❶ - Die weiße und die gelbe Taste drücken, um die gespeicherten Endschalter freizugeben.

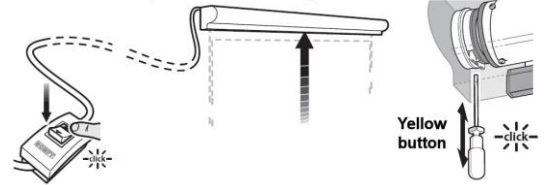


Bedienungs- und Installationsanleitung: Motorleinwand

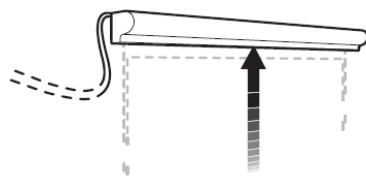
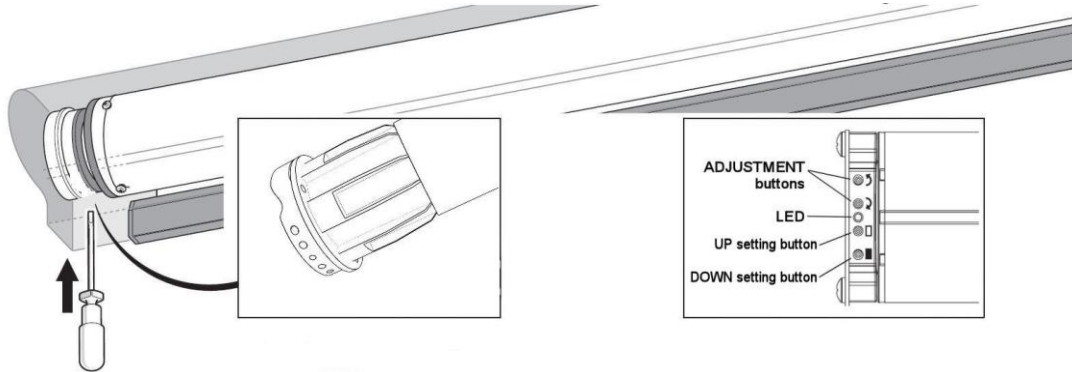
② - Stellen Sie das Gewebe in der unteren Endlage, ACHTUNG nicht auf die Grenze in der Projektion Leinwand angegeben überschreiten und lassen Sie den weißen Knopf



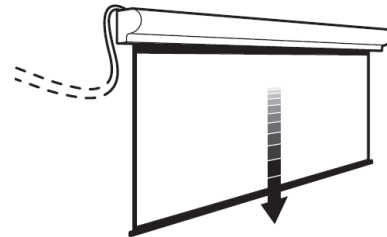
③ - Stellen Sie das Gewebe in der unteren top, und lassen Sie den gelbe Knopf



EINSTELLUNG DER ENDSCHALTE LUTRON



- ① - Drücken Sie die UP-Einstelltaste
- ② - Die LED-Beleuchtung
- ③ - Bewegen Sie die projektionstücher in der UP-Position
- ④ - Drücken Sie die UP-Einstelltaste
- ⑤ - Die LED blitz



- ① - Drücken Sie die DOWN-Einstelltaste
- ② - Die LED-Beleuchtung
- ③ - Bewegen Sie die projektionstücher in der DOWN-Position
- ④ - Drücken Sie die DOWN-Einstelltaste
- ⑤ - Die LED blitz

GARANTIE

1. GARANTIE Die Firma ScreenResearch garantiert unter folgenden Bedingungen und mit folgenden Fristen, dass das von ihr gefertigte Produkt frei von Fabrikationsmängeln ist, die auf Material- und Verarbeitungsfehler zurückzuführen sind. Für die Projektionsgewebe und Profile wird eine Garantie von fünf (5) Jahren ab Originalrechnung gewährt. Für Motoren, Motorsteuerungen, Fernbedienungen und Montageteile wird eine Garantie von drei (3) Jahren ab Originalrechnung gewährt.

2. BEDINGUNGEN UND EINSCHRÄNKUNGEN Diese Garantie unterliegt den folgenden Bedingungen und Einschränkungen. Bei Benutzung oder Handhabung des Produkts unter Missachtung der im Lieferumfang enthaltenen Anleitungen, bei missbräuchlicher oder zweckwidriger Verwendung, bei Beschädigung infolge eines Unfalls oder Nachlässigkeit während des Transports, oder wenn der Fehler auf Reparaturen oder Eingriffe durch unbefugtes Personal zurückzuführen ist, ist die Garantie ungültig und nicht anwendbar. Das Produkt muss von einem von ScreenResearch befugten Fachmann installiert werden und die im Benutzerhandbuch aufgeführten Wartungseingriffe sind regelmäßig durchzuführen.

3. RÜCKSENDUNGEN Ohne schriftliche Genehmigung (RMA-Nummer) von ScreenResearch wird keine Warenrücksendung angenommen. Das Produkt muss in der Originalverpackung oder in einer gleichwertigen Verpackung zurückgeschickt werden, um Transportschäden zu vermeiden. Verpackung und Rücksendung an ScreenResearch oder an eine Vertragswerkstatt gehen zu Lasten des Kunden. Die Rückgabe nach Reparatur erfolgt auf Kosten von ScreenResearch. Dem zurückgeschickten Produkt muss eine schriftliche Beschreibung des Fehlers und eine Fotokopie des Original-Kaufbelegs beiliegen. Auf diesem Beleg müssen Modell und Seriennummer, Kaufdatum, Name und Anschrift des Käufers und des Fachhändlers, sowie der vom Käufer bezahlte Preis klar und deutlich angegeben sein. ScreenResearch behält sich das Recht vor, das Design jedes Produkts ohne jegliche Verpflichtung in Bezug auf vorher hergestellte Produkte zu überarbeiten und die Preise bzw. Leistungsmerkmale jedes Produkts ohne Vorankündigung und ohne jegliche Verpflichtung gegenüber irgendeiner Person zu ändern.

4. ABHILFE Wenn das Produkt nicht der obigen Garantie entspricht, ist die einzige Abhilfe für den Käufer im Sinne der vorliegenden eingeschränkten Garantie die Rücksendung des Produkts an ScreenResearch oder an eine Vertragswerkstatt. Die Nichtkonformität wird ohne Kosten für Arbeitszeit oder Ersatzteile beseitigt.

5. BESCHRÄNKUNG AUF DEN ERSTKÄUFER Diese Garantie gilt ausschließlich für den Erstkäufer des garantierten Produkts und ist bei einem Weiterverkauf desselben nicht auf den Erwerber übertragbar.

6. VERSCHIEDENES Alle impliziten Garantieansprüche in Bezug auf die Produkte von ScreenResearch sind auf die Dauer dieser Garantie beschränkt. Die Garantie deckt keine dem Käufer eventuell unmittelbar oder mittelbar entstandenen Schäden. Einige Staaten oder Länder erlauben keine Einschränkungen der Dauer eines impliziten Garantieanspruchs, noch den Ausschluss oder die Einschränkung der Unfall- oder Folgeschäden, daher sind die obigen Einschränkungen oder Ausnahmen möglicherweise nicht anwendbar. Mit dieser Garantie werden spezifische rechtliche Ansprüche gewährt und unter Umständen können auch andere Ansprüche vorliegen, die von Staat zu Staat bzw. von Land zu Land variieren.

7. ANFRAGEN in Bezug auf die obige eingeschränkte Garantie können an den Vertragshändler von ScreenResearch gerichtet werden.

8. ERBRINGEN DER GARANTIELEISTUNG DURCH VERTRAGSHÄNDLER Die Firma ScreenResearch hat den Vertrieb ihrer Produkte in vielen Ländern weltweit autorisiert. In jedem Land ist der Vertragshändler/Importeur für die Ausführung der Garantieeingriffe an den im jeweiligen Land verkauften Produkten verantwortlich. Die Garantieleistung muss beim Importeur, bzw. bei dem Händler, bei dem das Produkt erworben wurde, angefordert werden

Manual de instalación y uso de la pantalla enrollable

01 INTRODUCCIÓN



El presente manual forma parte integrante del producto y su lectura y comprensión revisten importancia fundamental para la seguridad. En el manual se indican las normas y modos de empleo para que el cliente utilice la pantalla correctamente y con seguridad. El manual deberá acompañar siempre al producto y deberá ser guardado en un lugar que garantice su integridad y que esté al alcance de las personas autorizadas a consultarlo. Cada usuario del producto será responsable de la correcta conservación del manual. El usuario también es responsable de controlar la funcionalidad de la pantalla y de la reparación o sustitución de piezas sujetas a desgaste que podrían procurar daños. Las imágenes contenidas en este manual tienen la finalidad de describir en detalle las funciones, características o procedimientos. Sin embargo, pueden diferir por el tipo de modelo representado, lo que no implica cambios en el significado descriptivo de la imagen.

02 NORMAS GENERALES DE SEGURIDAD



ATENCIÓN: Instrucciones de seguridad importantes. Observar las instrucciones dado que una instalación inadecuada puede provocar lesiones graves. Lea detenidamente y comprenda bien las instrucciones y advertencias que contiene este manual antes de comenzar a utilizar el producto y antes de llevar a cabo intervenciones de mantenimiento. Está prohibido terminantemente de instalar la pantalla sobre áreas de posible tránsito de personas.

- Antes y durante el uso controle que la pantalla no genere situaciones de peligro.
- No altere, quite o deteriore ningún elemento o parte de la pantalla.
- No efectuar nunca tareas de mantenimiento en la pantalla con el motor encendido (para mayor seguridad, desconectar la alimentación).
- Es obligatorio desenchufar la alimentación durante la limpieza, el mantenimiento o cuando se vayan a sustituir componentes.
- Está prohibido terminantemente a los niños utilizar el producto. Está terminantemente prohibido dejar que los niños se acerquen a la pantalla durante su movimiento.



ATENCIÓN: el kit de instalación de la pantalla no dispone de tornillos y tacos de expansión para la fijación a las paredes/ techos. El instalador es responsable de la elección adecuada de los tornillos y de los sistemas de fijación, de acuerdo con los diferentes tipos de material de las paredes o techos en los que tiene que instalar la pantalla. Una instalación incorrecta podría comprometer la seguridad de las personas que utilizarán el producto, el fabricante no es responsable de daños a bienes o personas provocados por una instalación incorrecta, un uso inadecuado de la pantalla o un mantenimiento escaso o insuficiente.



El fabricante no es responsable de problemas vinculados con errores de instalación. En caso de necesidad, póngase en contacto con nuestro departamento técnico para obtener más aclaraciones.

La instalación de la pantalla, las conexiones eléctricas y las comprobaciones en caso de fallo del enrollamiento motorizado tiene que efectuarlos el distribuidor autorizado o personal competente y que conozca los riesgos que puede representar la energía eléctrica. El cable de conexión no se puede sustituir. Si el cable se deteriora será necesario sustituir la pantalla. La alteración del final de recorrido o la perforación del sello situado encima de los agujeros provoca la anulación de la garantía.

AL CONCLUIR EL MONTAJE DE LA PANTALLA EN LOS SOPORTES ES OBLIGATORIO COMPROBAR QUE ESTÉ PERFECTAMENTE HORIZONTAL ANTES DE UTILIZARLA

03 ADVERTENCIAS Y PRECAUCIONES PARA EL USO Y INSTALACION

Las pantallas están destinadas para su utilización en interiores con temperatura (20 - 25 °C) y humedad normales.

No se deben instalar pantallas de proyección de vídeo delante de ventanas, cerca de fuentes de calor, tales como estufas, chimeneas, o conductos cerca de sistemas de aire acondicionado, tanto para frío como para calor. En caso de no atenerse a estas prohibiciones pueden producirse deformaciones o elongaciones permanentes del tejido de proyección.

Para utilizar la pantalla motorizada en el exterior es necesario adoptar ciertas medidas de precaución:

- 1- Proteger el cable(s) de alimentación del motor de las radiaciones ultravioleta mediante conductos o vainas aptos para la instalación en el exterior.
- 2- Utilizar pasacables para el aislamiento frente al agua y la humedad en las uniones con las cajas de conexión/derivación.
- 3- Utilizar conmutadores con un grado de protección IP55 o superior (el conmutador de serie del producto no es apto para un uso exterior).
- 4- Cubra y proteja la pantalla frente a contacto directo con agua o líquidos.

No deje la tela de proyección expuesta durante períodos largos a la luz solar para evitar que se amarillee (también controle que a causa de la exposición a la luz solar la pantalla no alcance los niveles de temperatura antedichos).

Las pantallas nunca se deben instalar cerca de fuentes de calor ya que causará que la misma se deforme y se deteriore.

Ya que el material del que está hecha la tela de proyección (PVC) tiende a cargarse electrostáticamente, el exceso de polvo en el ambiente de proyección puede provocar un degradado de las cualidades ópticas de la tela a causa del depósito de polvo por atracción electrostática (véase también limpieza de la tela de proyección).

El uso de la pantalla enrollable prevé que la tela se abra completamente (bajada) y se cierre completamente (subida) después de su utilización con un proyector. La apertura y el cierre completos (bajada-subida) de la pantalla se indican como "ciclo".

Las pantallas enrollables motorizadas están indicadas para utilizarse en un "ciclo" único, es decir que entre un ciclo y otro se suele dejar pasar un tiempo considerable. No está previsto un uso de la pantalla con aperturas y cierres continuos.

Los motores utilizados en las pantallas están equipados con sistemas de bloqueo térmico cuya función es no recalentar el motor, lo cual lo dañaría de forma permanente. El dispositivo de bloqueo térmico se activa al término de un determinado número de ciclos de utilización; dicho número varía en función del tipo de motor y del tipo de pantalla (normalmente entre 3 y 6 ciclos). En todo caso, hay que recordar que el calor emitido por el motor se transmite al tubo, y por consiguiente a la tela que está enrollada alrededor del tubo. Una tela sobrecalentada podría sufrir deformaciones y alargamientos no homogéneos y permanentes, con la consecuencia de un fondo desalineado.

Para evitar este problema, no hay que utilizar la pantalla durante más de 3 ciclos completos de utilización (subida-bajada). Al alcanzarse el tercer ciclo de utilización continuo o de forma muy seguida, habrá que esperar 40 minutos con la pantalla en posición abierta (tela desenrollada) para permitir que el motor y los componentes estructurales se enfríen antes de una nueva utilización.

ATENCIÓN: no fuerce manualmente la salida de la tela, porque podría averiar el motor o desprender la carcasa de contención de los soportes de fijación.

No permita que los niños jueguen con los dispositivos de mando fijos. Mantenga los mandos a distancia fuera del alcance de los niños.

Controle la pantalla mientras está subiendo y mantenga a las personas alejadas hasta que la pantalla no esté completamente cerrada.

No se debe bloquear, impedir o forzar el movimiento de la pantalla, asirse o colgarse, añadir o aplicar cualquier objeto en la tela o marco y modificar la estructura de la pantalla, puesto que podría provocar problemas al sistema de enrollamiento con daños consiguientes a bienes o personas.

No se deben instalar pantallas de proyección de vídeo en frente de ventanas.

No se deben instalar pantallas de proyección de vídeo cerca de fuentes de calor como estufas, chimeneas o conductos cerca de sistemas de aire acondicionado para aire frío y caliente.

Coloque las pantallas de tal manera que queden perfectamente en posición horizontal.



ELIMINACION DEL PRODUCTO



Así como para los trabajos de instalación, también al final de la vida útil de este producto, el desguace deberá ser hecho por personal experto. Este producto está formado de varios tipos de materiales: algunos pueden ser reciclados, otros deberán ser eliminados. Infórmese sobre los sistemas de reciclaje o eliminación previstos por las normas vigentes en su territorio para esta categoría de producto.

El símbolo de al lado indica que está prohibido desechar este producto con los residuos domésticos. Por lo tanto, haga la "recogida selectiva" según los métodos previstos por las normas vigentes en su territorio, o bien entregue el producto al vendedor en el momento de la compra de un producto nuevo equivalente.

Atención: las normas locales pueden prever sanciones pesadas en caso de eliminación abusiva de este producto.

Manual de instalación y uso de la pantalla enrollable

04 CARACTERÍSTICAS GENERALES DEL PRODUCTO

Las pantallas se fabrican de conformidad con las disposiciones de las siguientes directivas CE: 2014-35-CE LDV Baja tensión
2014-30-EU EMC Compatibilidad electromagnética
2014-53-CE Dispositivos de radio
2009-125-CE CONSUMO Eco design
2015-863-EC ROHS Sustancias peligrosas
2012-19-CE RAEE Tratamiento de desechos
2001-95-CE SEGURIDAD Productos seguros

La pantalla que se describe en este manual tiene que utilizarse exclusivamente como soporte para la proyección de vídeo. Cualquier uso no contemplado en este manual, no está permitido.

La pantalla dispone de una o más telas/láminas de proyección en PVC plastificado sin cadmio o en FIBRA de VIDRIO impregnada con PVC plastificado, y cada tela se puede clasificar en la categoría:

- M1 o M2 de acuerdo con las normas francesas (LNE Laboratoire national de métrologie et d'essais - French Companies CREPIM - Efectis France);
- B1 o B2 de acuerdo con las normas alemanas (Exova Warringtonfire Laboratory of Frankfurt am Main);
- Bs1d0 de acuerdo con las normas italiano (Italian Interior Ministry).

Puesto que aún no existe en Europa una armonización entre las diferentes normativas nacionales de clasificación, se precisa que la clase M1 francesa corresponde a material no inflamable y la clase M2 corresponde a material difícilmente inflamable. Los tejidos/láminas de proyección utilizados en las pantallas están fabricados principalmente de PVC plastificado o fibra de vidrio. Dichos tejidos son sensibles a la temperatura y a la humedad, por lo que la tolerancia dimensional admisible es del 1% para cada dimensión.

Las tolerancias de los perfiles de aluminio utilizados son de +/- 2 mm.

Las tolerancias en el espacio total son de:

- +/- 3 mm hasta 2500 mm de espacio total;
- +/- 5 mm hasta 4000 mm de espacio total;
- +/- 10 mm hasta 8000 mm de espacio total;
- +/- 20 mm hasta 16000 mm de espacio total;
- +/- 30 mm hasta 24000 mm de espacio total.

05 LIMPIEZA MANTENIMIENTO

La pantalla y las telas de proyección de las pantallas son delicadas, por lo que hay que prestar especial atención y seguir las instrucciones de limpieza:

No utilice nunca disolventes, productos químicos o abrasivos ni instrumentos puntiagudos para limpiar la superficie.

Evite cualquier contacto con otros materiales (barnices, tintas, etc.) pues podría ser imposible eliminarlos de la tela.

TELAS DE PROYECCIÓN CLEARPIX: Use un paño suave, limpio y húmedo utilizándolo siempre con movimientos desde el centro de la zona de proyección hacia los dos externos. Se permite utilizar un cepillo instalado en una aspiradora sólo si las cerdas son suaves y están perfectamente limpias.

TELAS DE PROYECCIÓN SOLIDPIX, MULTIPIX: Para limpiar la tela de proyección, utilice un paño suave, limpio y humedecido, de ser oportuno también utilice algún detergente de base neutra o alcohol.

Puede suceder que tras la limpieza la tela se cargue de electricidad estática a causa de la fricción con el paño, por lo que se aconseja pasar, con un paño limpio, un líquido antiestático para que el polvo no sea atraído nuevamente por la pantalla.

TELAS DE PROYECCIÓN SILVERPIX Es obligatorio leer las instrucciones que acompañan la tela de la pantalla

CARCASA: Para limpiar la carcasa utilice un paño suave limpio y, en su caso, algún detergente no agresivo

CONTORNOS ATERCIOPELADOS: Para limpiar el contorno, elimine el polvo con la ayuda de un paño limpio o con cepillos de cerdas suaves y antiestáticas. Se permite utilizar un cepillo instalado en una aspiradora sólo si las cerdas son suaves y están perfectamente limpias.

ESTRUCTURA Y ABRAZADERAS DE FIJACIÓN: Es obligatorio verificar periódicamente el estado del producto y comprobar la resistencia de las abrazaderas de fijación. En caso de deformaciones, desgarros o fallos estructurales de abrazaderas, tornillos o componentes del producto, es obligatorio asegurar inmediatamente la zona próxima a la pantalla, para evitar cualquier tipo de daño a personas o cosas. Sucesivamente, deberá sustituir inmediatamente el presunto componente defectuoso y restablecer el producto.

06 DESEMBALAJE DE LA PANTALLA Y DESPLAZAMIENTO DEL PRODUCTO

Controle que ninguna parte de la pantalla haya sufrido desperfectos durante el transporte. En caso de anomalías, informe de inmediato al revendedor. Controle que estén presentes todos los accesorios para el tipo de pantalla descrito en el manual.

n° 8 threaded bars M8 n° 4 Spacer nuts M8x30 n° 4 Washers n° 4 Nuts M8 n° 4 Thread stops M8 n° 4 Base plates M8	n° 2 safety iron cables n° 2 Aluminium Ceiling plugs with magnets n° 1 Set MCS motors connectors (if needed) n° 1 MCS (if needed) n° 1 wall switch (plug included) n° 1 Tubular key for brackets	n° 1 Hook tool (for remove collar motor secure spring - use in case problems with motor) n° 3 Set plastic collars n° 1 Instructions booklet (screws and plugs for wall mount are not included)
--	---	---

ATENCIÓN no utilizar ni una cuchilla ni un objeto puntiagudo para abrir el embalaje, utilizar siempre guantes de protección durante la apertura del embalaje y la instalación o desplazamiento del producto. Desplazar e instalar el producto mínimo entre dos, tres o cuatro personas, según el peso del producto (valores de referencia de carga por persona: 25kg macho - 15kg hembra). En caso de pesos superiores se recomienda utilizar equipos de elevación específicos.



Manual de instalación y uso de la pantalla enrollable

07 INSTRUCCIONES PARA LA INSTALACIÓN



ATENCIÓN:

Está totalmente prohibido instalar la pantalla en paredes móviles o con cables inestables; los soportes deben ser aplicados en superficies que garanticen estabilidad a lo largo del tiempo.

La pantalla se deberá instalar utilizando tornillos y tacos adecuados según el peso y el tipo de pared o techo al que se fijarán los soportes. Antes de comenzar la instalación elija el tipo de taco o fijación según el siguiente esquema.

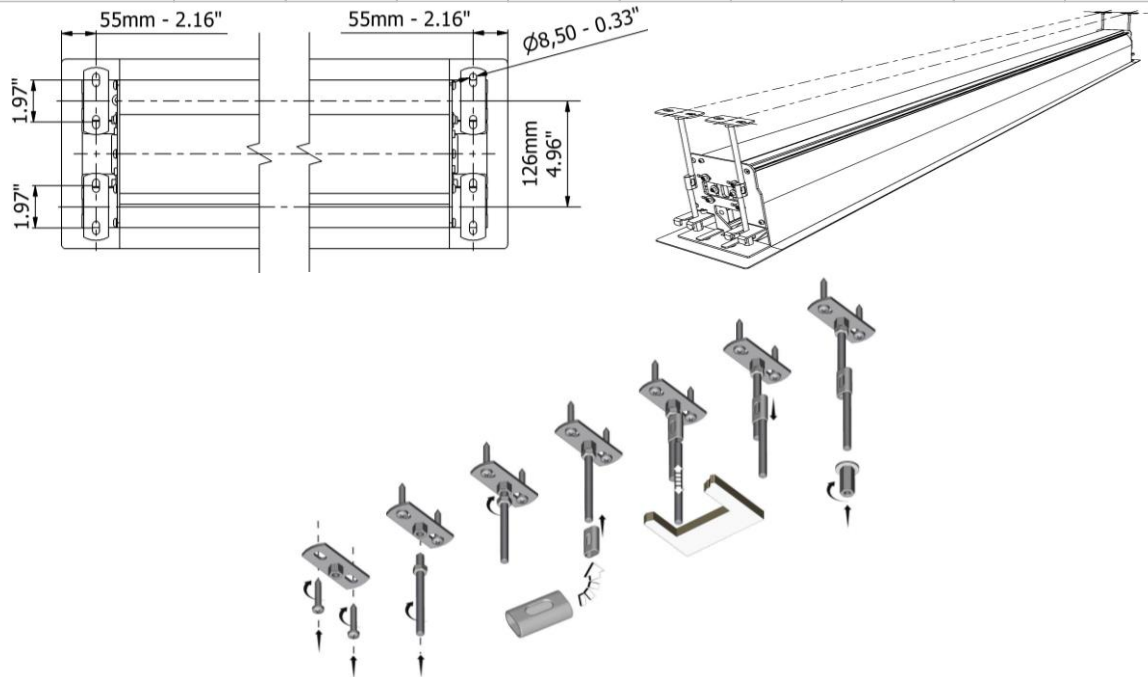


RECOMENDACIONES:

Asegúrese de que se mantiene una distancia de aproximadamente 10mm (3/8") alrededor de la pantalla incluso después de montarla.

Asegúrese de instalar eventuales sistemas de control en una zona accesible para eventuales futuras operaciones de asistencia y control.

Pantalla con ancho hasta Inches	80"	90"	96"	100"	110"	120"	130"	140"	150"	160"
Peso total a considerar	61.9 kg 136.18 lbs	65.9 kg 145 lbs	68.5 kg 150.7 lbs	71.4 kg 157.08 lbs	75.4 kg 165.88 lbs	79.4 kg 174.68 lbs	83.4 kg 183.48 lbs	86.4 kg 190.08 lbs	89.4 kg 196.68 lbs	92.4 kg 203.28 lbs




Véanse las imágenes en las últimas páginas de este manual.

Manual de instalación y uso de la pantalla enrollable

09 IDENTIFICACIÓN DEL TIPO DE MOTOR – CARACTERÍSTICAS – CONEXIÓN ELÉCTRICA

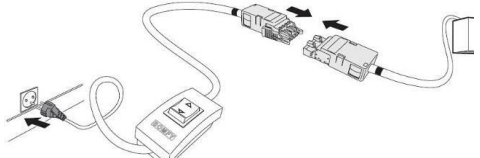
El tipo de motor instalado en el producto se identifica en la etiqueta en la que aparece el logo CE y que se aplica en todos los productos; al abrir el embalaje se recomienda controlar esta etiqueta e identificar el modelo correcto de motor para efectuar una instalación y un cableado correctos. Si la potencia del motor no corresponde a la potencia de la línea eléctrica del lugar de instalación, tendrá que ponerse en contacto con un técnico electricista y utilizar un adecuado transformador de corriente y Hz.



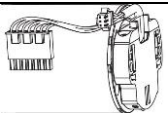
CONEXIÓN ELÉCTRICA:
el cableado eléctrico tiene que respetar las normas CEI en vigor. La norma CEI EN 60335-1 prevé que la red de alimentación cuente con un dispositivo de desconexión omnipolar con una distancia de apertura de los contactos de por lo menos 3 mm. Para accionar la pantalla utilice sólo el interruptor que se entrega de serie, o un modelo equivalente. El interruptor tiene que estar instalado a la vista del producto y a una altura comprendida entre 1,5 y 1,8 m de altura del suelo.

ATENCIÓN:
La ejecución correcta de las conexiones eléctricas, con todas las de la ley y respetando las normas vigentes, es importante para prevenir accidentes y para un funcionamiento apropiado y duradero de la pantalla. Antes de efectuar una operación sobre las partes eléctricas, controle que no haya tensión

Las pantallas con motorización SOMFY disponen de cables equipados con conmutador para el movimiento de las telas y de Plug para la conexión a la red eléctrica. Las pantallas y los cables incluyen conectores rápidos para poderlos conectar entre ellos



Las pantallas con motorización LUTRON disponen de conectores rápidos para la conexión con transformadores o sistemas de gestión LUTRON



MOTOR PLUG	Somfy 230V 50Hz EU or UK or US	Somfy 120V 60Hz US	Somfy 100V 50/60Hz UK	Lutron QED EU or UK or US	Lutron QS EU or UK or US
Características del motor pantallas ≤110"	Voltaje ia: 230V AC Frecuencia: ~Hz50 Potencia: 120W Par: 10Nm Velocidad: 17RpM Ciclo de funcionamiento: S2 4 min T° de funcionamiento: entre: da -20 a +55 ° C Nivel de presión sonora ponderado: LpA ≤ 70 dB(A) Clase de protección del motor: IP44	Voltaje: 120V AC Frecuencia: ~Hz60 Potencia: 80W Par: 10Nm Velocidad: 14RpM Ciclo de funcionamiento: S2 4 min T° de funcionamiento: entre: da -20 a +55 ° C Nivel de presión sonora ponderado: LpA ≤ 70 dB(A) Clase de protección del motor: IP44	Voltaje: 100V AC Frecuencia: ~Hz50-60 Potencia: 80W Par: 10Nm Velocidad: 12/14RpM Ciclo de funcionamiento: S2 4 min T° de funcionamiento: entre: da -20 a +55 ° C Nivel de presión sonora ponderado: LpA ≤ 70 dB(A) Clase de protección del motor: IP44	Voltaje: 24V AC Frecuencia: ~Hz50-60 Potencia: 27-37W Par: 2.82 6.78Nm Velocidad: 25mm/1sec Ciclo de funcionamiento: S2 4 min T° de funcionamiento: entre: da -20 a +55 ° C Nivel de presión sonora ponderado: LpA ≤ 70 dB(A) Clase de protección del motor: IP44	Voltaje: 24V AC Frecuencia: ~Hz50-60 Potencia: 24-37W Par: 2.82 6.78Nm Velocidad: 25mm/1sec Ciclo de funcionamiento: S2 4 min T° de funcionamiento: entre: da -20 a +55 ° C Nivel de presión sonora ponderado: LpA ≤ 70 dB(A) Clase de protección del motor: IP44
Características del motor pantallas ≥111"	Voltaje: 230V AC Frecuencia: ~Hz50 Potencia: 160W Par: 25Nm Velocidad: 17RpM Ciclo de funcionamiento: S2 4 min T° de funcionamiento: entre: da -20 a +55 ° C Nivel de presión sonora ponderado: LpA ≤ 70 dB(A) Clase de protección del motor: IP44	Voltaje: 120V AC Frecuencia: ~Hz60 Potencia: 180W Par: 25Nm Velocidad: 17RpM Ciclo de funcionamiento: S2 4 min T° de funcionamiento: entre: da -20 a +55 ° C Nivel de presión sonora ponderado: LpA ≤ 70 dB(A) Clase de protección del motor: IP44	Voltaje: 100V AC Frecuencia: ~Hz50-60 Potencia: 160W Par: 20Nm Velocidad: 17/20RpM Ciclo de funcionamiento: S2 4 min T° de funcionamiento: entre: da -20 a +55 ° C Nivel de presión sonora ponderado: LpA ≤ 70 dB(A) Clase de protección del motor: IP44	ND	ND

10 MODIFICACIÓN DE LOS FINALES DE CARRERA (procedimiento ya realizado en fábrica)



ATENCIÓN LEA DETENIDAMENTE ANTES DE HACER LAS REGULACIONES

las regulaciones indicadas deberán ser hechas sólo por personal autorizado y experto, la ejecución incorrecta de los procedimientos descritos puede causar daños al producto que no serán reconocidos por la garantía. La regulación se hace con una llave hexagonal de 4mm (entregada de serie).

ADVERTENCIAS

El final de carrera está regulado en modo de permitir que la tela de proyección quede enrollada al menos 1,5 vueltas alrededor del tubo para que no se desprenda. Ponga mucha atención en el caso en que la regulación de los finales de carrera debiera permitir desenrollar la tela de proyección más allá de la configuración de fábrica. Una regulación incorrecta de los finales de carrera podría causar:

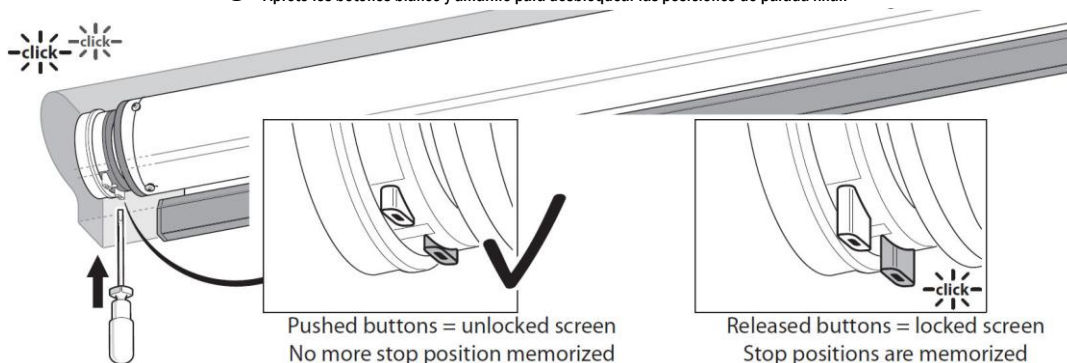
- El desprendimiento de la tela de proyección del tubo
- El enrollamiento en sentido contrario de la tela de proyección, perjudicando la planeidad de la superficie de proyección y de los mecanismos de enrollamiento.
- La rotura de la soldadura del borde negro inferior (pantallas con bordes).
- Un esfuerzo excesivo en el motor con posible avería y activación de la resistencia térmica montada en el mismo.
- Un enrollamiento excesivo del sistema de regulación del final de carrera con consiguiente rotura de la parte mecánica.

GARANTÍA

Se recuerda a los operadores que en caso de alteración de los precintos y daños derivados de una regulación incorrecta, las reparaciones no estarán cubiertas por la garantía.

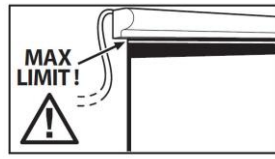
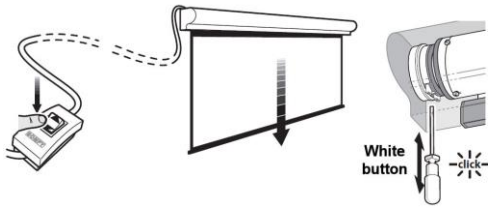
REGULACION DE LOS FINALES DE CARRERA SOMFY

1- Apretó los botones blanco y amarillo para desbloquear las posiciones de parada final.

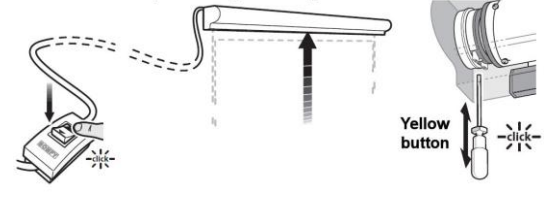


Manual de instalación y uso de la pantalla enrollable

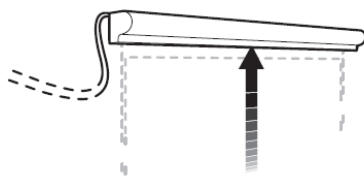
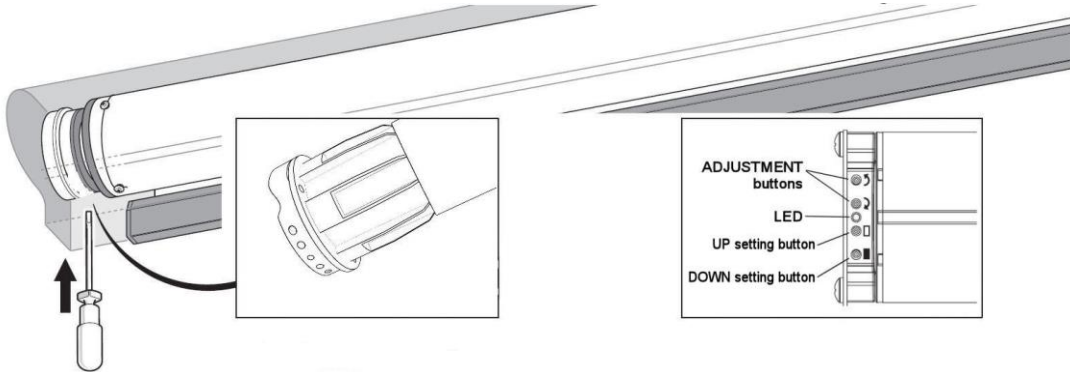
② - Mueva la tela de proyección en la posición final hacia abajo, ATENCION no exceda el límite especificado en el lienzo de proyección y suelte el botón blanco



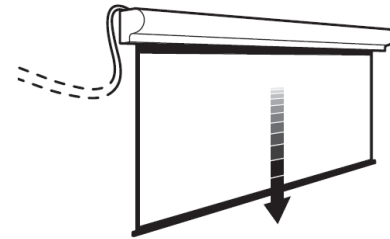
③ - Mueva la tela de proyección en la posición final hacia superior, y suelte el botón amarillo



REGULACION DE LOS FINALES DE CARRERA LUTRON



- ① - Pulse el botón UP setting
- ② - El LED luces
- ③ - Mueva la superficie en la posición UP
- ④ - Pulse el botón UP setting
- ⑤ - El LED flash



- ① - Pulse el botón DOWN setting
- ② - El LED luces
- ③ - Mueva la superficie en la posición UP
- ④ - Pulse el botón DOWN setting
- ⑤ - El LED flash

GARANTÍA

1. GARANTÍA ScreenResearch garantiza que el producto fabricado no presentará defectos de fabricación en materiales ni elaboraciones, según los términos y condiciones que se indican a continuación. Las telas de proyección y los contornos están garantizados durante un periodo de cinco (5) años a partir de la fecha de la factura original. Los motores, mandos de motor, telemandos y hardware de montaje están garantizados durante tres (3) años a partir de la fecha de la factura original.

2.CONDICIONES Y LIMITACIONES La presente Garantía está sujeta a las siguientes condiciones y limitaciones. La garantía será nula e inaplicable si el producto hubiera sido utilizado o manipulado no en conformidad con el manual de instrucciones incluido en la confección del producto, si resultara alterado o hubiera sido utilizado de forma inapropiada, si se presentara dañado por accidente o negligencia durante su transporte o si el defecto fuera debido a reparaciones o manipulaciones efectuadas por parte de personal no autorizado. El producto deberá ser instalado por un profesional debidamente autorizado por ScreenResearch y el mantenimiento deberá efectuarse tal como se indica en el manual.

3.DEVOLUCIONES Ningún producto podrá ser aceptado sin autorización escrita (RMA) de ScreenResearch. El producto deberá ser devuelto embalado en su confección original o equivalente, con el fin de evitar que se produzcan daños durante el transporte. El producto deberá ser embalado y devuelto a ScreenResearch o a un centro de reparación autorizado, por cuenta del cliente. Los gastos de entrega del producto correrán por cuenta de ScreenResearch. Deberá acompañarse con el producto devuelto una descripción escrita del defecto y una fotocopia del recibo original de compra. Dicho recibo deberá incluir claramente el modelo y número de serie, la fecha de compra, el nombre y dirección del comprador y del revendedor autorizado, así como el precio que hubiera pagado el comprador. ScreenResearch se reserva el derecho de modificar el diseño de cualquier producto, sin obligaciones por lo que respecta a productos fabricados anteriormente; asimismo podrá modificar los precios y las características técnicas de cualquier producto, sin previo aviso u obligación ante ninguna persona.

4.SOLUCIONES En caso de que el producto no sea conforme a la garantía anterior, el comprador podrá optar únicamente, en virtud de esta Garantía Limitada, por devolver el producto a ScreenResearch o a un Centro de Asistencia autorizado. La no conformidad será rectificada sin gastos adicionales de mano de obra o de componentes.

5.LÍMITE PARA EL COMPRADOR DE ORIGEN Esta garantía podrá utilizarla exclusivamente el comprador de origen del producto garantizado y no podrá ser cedida a ninguno de los sucesivos compradores del producto.

6.VARIOS Todas las garantías implícitas relativas a productos de ScreenResearch se limitan al periodo de duración de la presente garantía. La garantía no cubre eventuales daños directos o indirectos. Algunos estados o países no permiten limitaciones en la duración de una garantía implícita o la exclusión o la limitación de daños accidentales o subsiguientes; por tanto, dichas limitaciones o exclusiones podrían no ser aplicables. Esta garantía otorga derechos legales específicos, pudiendo disfrutarse además otros derechos que podrían variar en los diferentes estados o países.

7.COMUNICACIONES Por lo que respecta a la garantía limitada mencionada anteriormente, Ud. podrá enviar sus comunicaciones al revendedor autorizado de ScreenResearch.

8. SOPORTE DE GARANTÍA GESTIONADO POR DISTRIBUIDORES AUTORIZADOS ScreenResearch ha autorizado la distribución de sus productos en muchos países del mundo. En todos los países, el Distribuidor importador autorizado responde de la asistencia, durante el periodo de garantía, de los productos vendidos en cada uno de los países. Deberá solicitar la garantía al revendedor importador o al distribuidor que le haya vendido el producto.

Instrukcja montażu i obsługi ekranu rozwijanego

01 WSTĘP



Niniejszy podręcznik stanowi część składową produktu, a jego przeczytanie i zrozumienie mają podstawowe znaczenie dla zachowania bezpieczeństwa. Zostały w nim opisane zasady i sposoby użytkowania, pozwalające klientowi na właściwe i bezpieczne korzystanie z ekranu. Podręcznik powinien zawsze znajdować się w pobliżu produktu, należy przechowywać go w miejscu gwarantującym nie zniszczenie oraz łatwo dostępnym dla osób upoważnionych. Każdy użytkownik ekranu jest odpowiedzialny za przechowywanie podręcznika. Użytkownik jest również odpowiedzialny za kontrolę działania ekranu oraz za naprawy lub wymiany części podlegających zużyciu, mogących spowodować uszkodzenia. Rysunki zawarte w podręczniku mają za zadanie opisać w sposób szczegółowy funkcje, charakterystykę lub procedury. Rysunki mogą różnić się w zależności od przedstawionego modelu, nie powoduje to jednak zmiany opisowego znaczenia rysunku.

02 OGÓLNE NORMY BEZPIECZEŃSTWA



UWAGA: Ważne wskazówki dotyczące bezpieczeństwa. Należy postępować zgodnie z instrukcjami, ponieważ nieprawidłowy sposób instalacji może spowodować poważne obrażenia. Przed rozpoczęciem użytkowania produktu oraz wykonaniem jakichkolwiek czynności konserwacyjnych upewnij się, że informacje zawarte w tym podręczniku zostały przeczytane i dobrze zrozumiane.

- Sprawdzać przed rozpoczęciem i podczas użytkowania czy ekran nie powoduje powstawania niebezpiecznych sytuacji. Zakaz instalacji ekranów projekcyjnych nad ciągami komunikacyjnymi.

- Nie demontować, nie usuwać i nie uszkadzać żadnego elementu lub części ekranu.

- Nigdy nie należy wykonywać prac konserwujących dotyczących ekranu przy pracującym silniku (ze względów bezpieczeństwa należy wyłączyć zasilanie).

- Należy odłączyć zasilanie podczas czynności czyszczenia, konserwacji lub wymiany części ekranu.

- Zabrania się używania produktu przez dzieci. Absolutnie zabrania się dzieciom zbliżania do ekranu podczas jego funkcjonowania.

Każdy ekran posiada gwarancję, której ważność zależy od rzeczywistego stosowania się do instrukcji zawartych w tym podręczniku i postępowania zgodnie z nimi.

UWAGA: Błędna instalacja może zagrażać bezpieczeństwu osób, które używają ekran. Producent nie ponosi odpowiedzialności za szkody materialne i uszczerbki na zdrowiu osób spowodowane błędą instalacją, nieodpowiednim użytkowaniem ekranu, złą lub niewystarczającą konserwacją.

Producent nie ponosi odpowiedzialności za problemy spowodowane błędami przy instalacji.

Instalacja ekranu, połączenia elektryczne oraz kontrola w wypadku złego funkcjonowania automatycznego zwijania powinny być wykonywane przez autoryzowanego sprzedawcę lub przez przeszkolony personel, znający niebezpieczeństwa, jakie może spowodować prąd elektryczny. Nie wolno wymieniać przewodu zasilania. Jeśli przewód jest uszkodzony ekran musi być wymieniony. Naruszenie wyłączników krańcowych lub przerwanie plomby umieszczonej powyżej otworów powoduje utratę gwarancji. W wypadku konieczności wyjaśnić prosimy o skontaktowanie się z naszym biurem technicznym.

PO ZAKOŃCZENIU MONTAŻU EKRANU NA LISTWACH NIEZBĘDNE JEST SKONTROLOWANIE DOKŁADNOŚCI USTAWIENIA W POZIOMIE PRZED ROZPOCZĘCIEM UŻYTKOWANIA.



03 OSTRZEŻENIA I UWAGI DO UŻYTKOWANIA I INSTALACJI

Ekran dedykowane są do zastosowań w pomieszczeniach o normalnych warunkach temperatury (20 - 25 °C) i wilgotności.

Jest absolutnie zabronione instalowanie ekranów projekcyjnych z przodu przed oknami. Zabrania się również instalowania ekranów w pobliżu źródeł ciepła takich jak grzejniki, piece, kominki oraz w pobliżu systemów klimatyzacyjnych gdzie mogłyby być narażone na działanie zimnego/ ciepłego powietrza.

Nie zastosowanie się do powyższych zakazów może spowodować deformację lub trwałe zniekształcenie powierzchni projekcyjnej w ekranie.

W przypadku użytkowania ekranu elektrycznego na zewnątrz należy zachować szczególne środki ostrożności takie jak:

- 1- Ochrona kabla/ kabli zasilania silnika przed promieniowaniem UV za pomocą odpowiednich przewodów lub osłon przeznaczonych do instalacji na zewnątrz.
- 2- Zastosowanie odpowiednich osłon izolacyjnych do dodatkowych kabli oraz skrzynek z okablowaniem zabezpieczających je przed wilgocią.
- 3- Wykorzystanie przełączników ze stopniem ochrony IP55 lub wyższym (przełącznik seryjny zawarty w produkcie nie jest odpowiedni do użycia na zewnątrz).
- 4- Chronić ekran przed bezpośrednim kontaktem z wodą lub innymi płynami

Dla uniknięcia żółknięcia ekranu, nie należy wystawiać go przez dłuższy czas na działanie promieni słonecznych (należy sprawdzać także czy z powodu działania takich promieni, ekran nie osiąga poziomów temperatur wskazanych powyżej). Ekran projekcyjny nie mogą być bezpośrednio narażone na działanie promieni słonecznych oraz nie powinny być montowane w pobliżu źródeł ciepła, może to doprowadzić do uszkodzenia ich powierzchni.

Ponieważ materiał, z którego wykonana jest powierzchnia projekcyjna (PVC) może w łatwy sposób zostać naładowany elektrostatycznie, nadmierne zapylenie otoczenia spowodować może obniżenie właściwości optycznych ekranu, co związane jest z odkładaniem się pyłów przyciąganych elektrostatycznie (patrz także: czyszczenie ekranu projekcyjnego).

Zakłada się, że korzystanie z ekranu rozwijanego elektrycznie przewiduje całkowite otwarcie powierzchni projekcyjnej (w dół), a po jego użyciu z projektorem, całkowite zamknięcie powierzchni projekcyjnej (w górę). Pełne otwarcie i zamykanie ekranu (w dół-w górę) jest określane jako "cykl".

Ekran rozwijane elektrycznie są przeznaczone do pracy w formie pojedynczego cyklu, oznacza to, że pomiędzy jednym cyklem a drugim powinna zostać zachowana określona ilość czasu. Dlatego nie zaleca się wielokrotnego otwierania i zamykania ekranu elektrycznego w krótkim przedziale czasu.

Silniki stosowane w ekranach rozwijanych elektrycznie, są wyposażone w systemy zabezpieczenia termicznego, które zapobiegają nadmiernemu przegrzaniu się obudowy silnika i jego trwałemu uszkodzeniu.

Aktywacja zabezpieczenia termicznego odbywa się po określonej liczbie cykli (góra- dół) i liczba ta zależy od rodzaju silnika oraz typu ekranu (zwykle jest to maksymalnie od 3 do 6 cykli). Należy jednak pamiętać, że ciepło emitowane przez silnik jest przekazywane na rurę, a tym samym na nawiniętą na niej powierzchnię projekcyjną. Przegrzanie powierzchni projekcyjnej może spowodować jej trwałe odkształcenie lub rozciągnięcie, a w konsekwencji nierównomierne położenie obciążnika ekranu. W celu uniknięcia powyższych sytuacji zabrania się użytkowania ekranu w sposób, który powoduje przekroczenie trzech pełnych cykli (góra-dół). Po osiągnięciu 3 wspomnianych cykli pracy, ekran należy pozostawić w pozycji otwartej (rozwinęta powierzchnia projekcyjna) i odczekać 40 minut, umożliwi to ochłodzenie silnika i innych elementów konstrukcyjnych przed ponownym użyciem.

UWAGA: Nie wymuszaj ręcznego wysuwania ekranu ponieważ mogłoby to spowodować uszkodzenie silnika lub oderwanie kasety od elementów montażowych.

Nie pozwalaj dzieciom bawić się stałymi urządzeniami sterującymi. Pilot przechowywać w miejscu niedostępnym dla dzieci.

Obserwować ekran gdy znajduje się w ruchu dopilnowując, aby nikt nie zbliżył się do ekranu dopóki nie zostanie on całkowicie zamknięty.

Zabrania się blokować, zatrzymywać czy wymuszać ruch ekranu, przetrzymywać się lub zawieszając, dołączając lub instalować jakiegokolwiek przedmioty na ekranie lub na tylnej jego części, modyfikować konstrukcję ekranu; zachowania takie mogą spowodować uszkodzenia sytemu zwijania, co z kolei mogłoby spowodować niebezpieczeństwo dla osób czy przedmiotów.

Jest absolutnie zabronione instalowanie ekranów projekcyjnych przed oknami.

Jest absolutnie zabronione instalowanie ekranów w pobliżu źródeł ciepła takich jak grzejniki, piece, kominki a także w pobliżu systemów klimatyzacyjnych gdzie mogłyby być narażone na działanie zimnego/ ciepłego powietrza.

Ekran należy idealnie wypoziomować.



USUWANIE ŻYCIEGO PRODUKTU



Podobnie jak w przypadku czynności instalacyjnych, również czynności wykonywane na zakończenie pracy tego produktu przy jego usuwaniu powinny być zrealizowane przez wyspecjalizowany personel. Produkt skonstruowany został z różnych materiałów: niektóre z nich mogą zostać poddane recyklingowi, inne muszą być usunięte. Należy zasięgnąć informacji o sposobach recyklingu oraz usuwania odpadów, przewidzianych przez prawo obowiązujące w danym kraju i dla danej kategorii produktu. Zabronione jest usuwanie produktu do domowych odpadów, co pokazuje symbol zamieszczony obok. Należy więc segregować odpady przy usuwaniu produktu, zgodnie z metodami przewidzianymi przez prawo obowiązujące w danym kraju albo przekazać produkt sprzedawcy w momencie zakupu nowego.

Uwaga: miejscowe regulacje prawne mogą przewidywać poważne sankcje w wypadku usuwania produktu w sposób zakazany prawem.

Instrukcja montażu i obsługi ekranu rozwijanego

04 OGÓLNA CHARAKTERYSTYKA PRODUKTU

Ekran projekcyjny jest wytwarzany zgodnie z przepisami następujących dyrektyw CE: 2014-35-CE LDV Niskiego napięcia
2014-30-EU EMC Zgodności elektromagnetycznej
2014-53-CE Aparatury radiowej i terminali telekomunikacyjnych
2009-125-CE Dotyczącą Ekoprojektu dla produktów wykorzystujących energię
2015-863-EC ROHS Ograniczenie stosowania niektórych niebezpiecznych substancji
2012-19-CE RAEE W sprawie utylizacji zużytego sprzętu elektrycznego
2001-95-CE Ogólne bezpieczeństwo produktów

Ekran opisany w niniejszym podręczniku musi być stosowany wyłącznie jako wsparcie dla projekcji wideo. Wszelkie inne użycie jest niezgodne oraz nie jest objęte treścią niniejszego podręcznika. Ekran posiada jedną lub więcej tkanin projekcyjnych z plastycznego PVC nie zawierających kadmu lub z impregnowanego włókna szklanego impregnowanego plastycznym PVC, każda tkanina może być sklasyfikowana w następujący sposób:

- M1 lub M2 zgodnie z regulacjami francuskimi (LNE Laboratoire national de métrologie et d'essais - French Companies CREPIM - Efectis France);
- B1 lub B2 zgodnie z regulacjami niemieckimi (Exova Warringtonfire Laboratory of Frankfurt am Main);
- UL94HB zgodnie z regulacjami włoski (Italian Interior Ministry).

Ponieważ nie istnieje jeszcze harmonizacja na poziomie europejskim pomiędzy różnymi krajowymi normami klasyfikacji trudnopalności, wyjaśniamy, że francuska klasa M1 odpowiada materiałom niepalnym a klasyfikacja M2 materiałom nie łatwopalnym. Materiały projekcyjne używane do produkcji ekranów projekcyjnych są wykonane głównie z laminowanego PVC lub z włókna szklanego pokrytego PVC, materiały te są wrażliwe na temperaturę i wilgotność, w związku z tym tolerancja akceptowalna dotycząca wymiarów powierzchni projekcyjnej to 1% dla każdego rozmiaru.

Tolerancja dotycząca używanych profili aluminiowych to +/- 2 mm.

Tolerancje ogólne dotyczące wymiarów całkowitych ekranów są następujące:

- +/- 3 mm dla wymiarów całkowitych do 2500 mm;
- +/- 5 mm dla wymiarów całkowitych do 4000 mm;
- +/- 10 mm dla wymiarów całkowitych do 8000 mm;
- +/- 20 mm dla wymiarów całkowitych do 16000 mm;
- +/- 30 mm dla wymiarów całkowitych do 24000 mm.

05 CZYSZCZENIE I KONSERWACJA

Ekran oraz tkaniny projekcyjne stosowane na ekranach są wykonane z materiałów delikatnych, należy więc zachować szczególną ostrożność przy ich czyszczeniu, wykonując te czynności w następujący sposób: Nigdy nie używać rozpuszczalników, produktów chemicznych, ściemych czy też zaostrzonych przyrządów do czyszczenia powierzchni.

Unikać wszelkiego kontaktu z innymi materiałami (lakiery, tusz itp.), ponieważ usunięcie ich z tkaniny może okazać się niemożliwe.

TKANINY PROJEKCYJNE CLEARPIX: Stosować miękką, czystą, wilgotną ściereczkę, wykonując ruchy poczynając od środka powierzchni projekcyjnej w kierunku na zewnątrz. Możliwe jest używanie szczotki zamontowanej na odkurzaczu, ale wyłącznie wtedy, gdy jej włosie jest miękkie i dokładnie oczyszczone.

TKANINY PROJEKCYJNE SOLIDPIX, MULTIPIX: Do czyszczenia materiału projekcyjnego stosować miękką, czystą, wilgotną ściereczkę, ewentualnie w połączeniu z detergentami na bazie obojętnej lub alkoholu. Ponieważ po oczyszczeniu ekran z powodu tarcia ściereczki może naładować się prądem statycznym, doradza się przetrzeć materiał czystą ściereczką nasączoną płynem antystatycznym, dla uniknięcia ponownego przyciągania pyłów. Okresowo kontrolować system mocujący i połączenia elektryczne

TKANINY PROJEKCYJNE SILVERPIX obowiązkowe jest przeczytanie instrukcji dołączonych ekran tkaniny

PROFILE Do czyszczenia profilu stosować miękką, czystą ściereczkę lub szczotki z miękkim i antystatycznym włosiem

PROFILE RAMY z WELURU: Do czyszczenia profilu stosować miękką, czystą ściereczkę lub szczotki z miękkim i antystatycznym włosiem. Możliwe jest używanie szczotki zamontowanej na odkurzaczu, ale wyłącznie wtedy, gdy jej włosie jest miękkie i dokładnie oczyszczone.

KONSTRUKCJA I LISTWY MONTAŻOWE: Niezbędne jest okresowe kontrolowanie stanu produktu oraz wytrzymałości listew montażowych. W przypadku pojawienia się odkształceń, rozdarć lub konstrukcyjnych uszkodzeń listew, wkrętów czy komponentów produktu należy nieodwrotnie zabezpieczyć okoliczną strefę dla uniknięcia wszelkich szkód czy zagrożeń dla osób i przedmiotów. Następnie trzeba podjąć działania mające na celu natychmiastową wymianę uszkodzonej części i naprawę produktu.

06 ROZPAKOWANIE EKRANU I PRZEMIESZCZANIE PRODUKTU

Należy upewnić się, że żaden z elementów ekranu nie został uszkodzony podczas transportu. W razie wystąpienia anomalii należy natychmiast zawiadomić o tym fakcie sprzedawcę. Sprawdzić czy w opakowaniu znajduje się całość wyposażenia opisanego w instrukcji, odpowiednio dla danego typu ekranu.

pręt gwintowany M8 - 8 szt przekładka M8x30 - 4 szt podkładka - 4 szt blokada gwintu - 4 szt podstawa M8	metalowa linka bezpieczeństwa - 2 szt magnetyczna zatyczka Ceiling - 2 szt wtyczka do MCS (w razie potrzeby) - 1 szt sterowanie MCS (w razie potrzeby) - 1 szt przełącznik jednobiegunowy (w zestawie) - 1 szt plastikowy klucz sześciokątny - 1 szt	haczyk metalowy - 1 szt (do ściągnięcia zabezpieczenia - użyć w przypadku problemu z motorem) opaski zaciskowe - 3 szt instrukcja obsługi - 1 szt (nie zawiera kołków i wkrętów rozporowych do ścian)
--	---	--

UWAGA do otwierania opakowania nie należy używać nożyków czy innych ostrych narzędzi. Stosować zawsze rękawice ochronne podczas otwierania i instalacji czy przenoszenia produktu. Produkt należy przetrześć czy instalować minimum w dwie lub cztery osoby, w zależności od ciężaru ekranu (wartości odnośnie dopuszczalnego ciężaru na osobę to: 25kg mężczyzna - 15kg kobieta). W przypadku większych ciężarów zaleca się stosowanie odpowiednich urządzeń do podnoszenia ładunków.



Instrukcja montażu i obsługi ekranu rozwijanego

07 INSTRUKCJA INSTALACJI



UWAGA:

Patrz zdjęcia na ostatnich stronach niniejszej instrukcji. Jest to absolutnie zabronione, aby zainstalować ekran na ruchomych ścianach lub kabli niestabilnych, wsporniki należy stosować na powierzchniach, które zapewniają w tym czasie dystans.

Do instalacji ekranu należy zastosować wkręty i kołki rozporowe odpowiednie dla ciężaru i rodzaju ściany lub sufitu, na jakich zamierzamy zamontować elementy mocujące. Przed rozpoczęciem montażu wybrać rodzaj kołków lub mocowania zgodnie z następującym schematem.

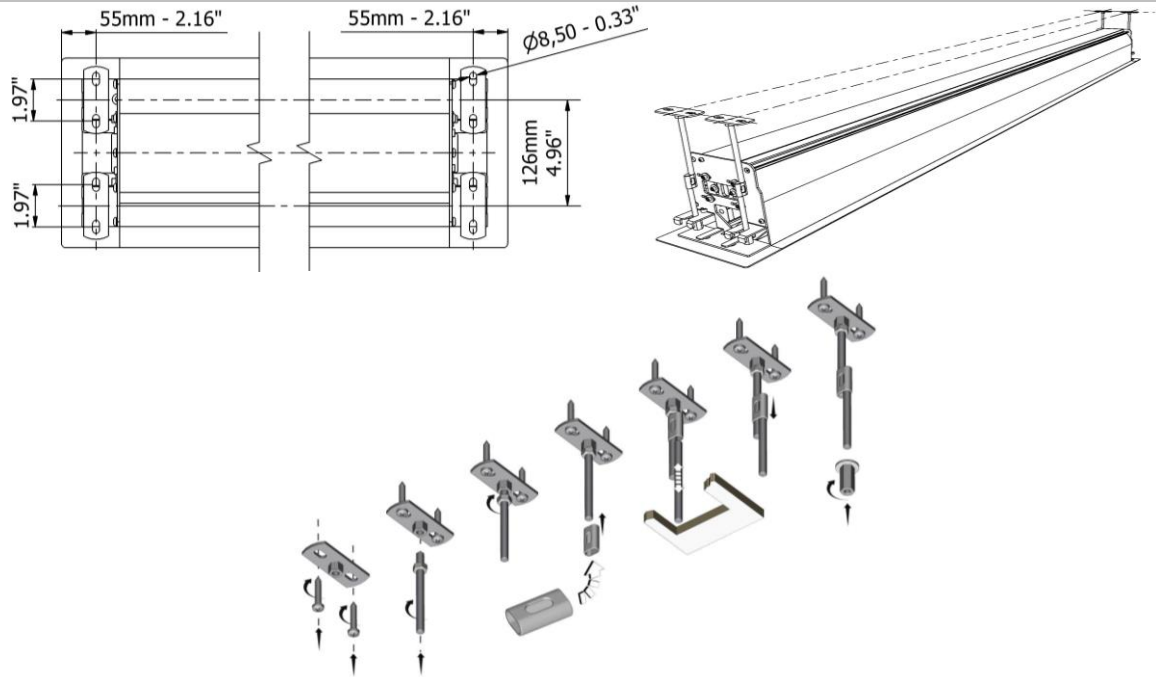


ZALECENIA:

Należy upewnić się, że dystans pomiędzy ekranem i ścianą po zamontowaniu wynosi około 10mm (3/8").

Należy upewnić się, aby ewentualne systemy kontrolne były zamontowane w łatwo dostępnym miejscu w przypadku ewentualnych kontroli lub napraw.

Ekran o szerokości do Inches	80"	90"	96"	100"	110"	120"	130"	140"	150"	160"
Całkowity ciężar jakd należy przewidzieć	61.9 kg 136.18 lbs	65.9 kg 145 lbs	68.5 kg 150.7 lbs	71.4 kg 157.08 lbs	75.4 kg 165.88 lbs	79.4 kg 174.68 lbs	83.4 kg 183.48 lbs	86.4 kg 190.08 lbs	89.4 kg 196.68 lbs	92.4 kg 203.28 lbs



Patrz rysunki na ostatnich stronach niniejszej instrukcji obsługi.

Instrukcja montażu i obsługi ekranu rozwijanego

09 CHARAKTERYSTYKA SILNIKA – DANE TECHNICZNE – POŁĄCZENIE ELEKTRYCZNE

Typ zainstalowanego w produkcji silnika opisany jest na etykiecie posiadającej oznakowanie CE, a znajdującej się na każdym produkcie. W trakcie otwierania opakowania należy skontrolować etykietę i ustalić rodzaj silnika, aby wykonać poprawną instalację i prawidłowe okablowanie. W przypadku, kiedy moc silnika nie odpowiada a mocy linii elektrycznej w miejscu instalacji urządzenia, prosimy o skontaktowanie się z elektrykiem i wyposażenie we właściwy transformator prądu i częstotliwości.



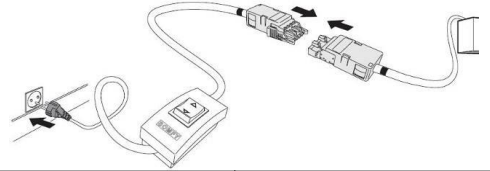
POŁĄCZENIE ELEKTRYCZNE:

Okablowanie elektryczne musi respektować obowiązujące normy CEI. Norma CEI EN 60335-1 przewiduje w sieci zasilania urządzenie rozłączające wielobiegunowe, o szerokości otwarcia styków co najmniej 3 mm. Do sterowania ekranem używać jedynie przełącznik dostarczony z ekranem, lub inny odpowiednik, zgodnie ze wskazówkami schematu połączeń na Rys. 4 (jeśli silnik zamontowany jest po lewej stronie należy odwrócić kolory przewodów w następujący sposób: w dół = brązowy, w górę = czarny). Przełącznik powinien zostać zamontowany w widocznym miejscu, na wysokości pomiędzy 1.5 a 1.8 m od podłogi. Podłączenie przewodów do przełącznika znajdującego się na wyposażeniu wykonać należy usuwając przednie klawisze, uzyskując w ten sposób dostęp do przycisków zał./wyl.

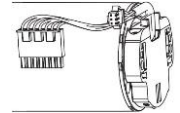
UWAGA:

Właściwe wykonanie połączeń elektrycznych, zgodnie ze sztuką i w zachowaniu obowiązujących norm prawnych, jest istotne dla zabezpieczenia przed wypadkami oraz właściwego i niezmiennego działania ekranu. Przed wykonaniem jakichkolwiek czynności w instalacji elektrycznej, upewnić się, że napięcie zostało odłączone. Silnik ekranów wyposażonych w kasety umieszczone jest po prawej stronie ekranu patrząc od jego frontu (na zamówienie możliwe jest umieszczenie silnika po stronie lewej).

Ekran wyposażony w silnik Somfy posiadający kabel z przełącznikiem służącym do poruszania materiału projekcyjnego i wtyczkę do podłączenia do sieci elektrycznej. Ekran i kabel posiadają szybkozłączki umożliwiające połączenie między nimi.



Ekran wyposażony w silnik LUTRON posiadający szybkozłączki umożliwiające połączenie z transformatorami lub systemami operacyjnymi LUTRON



MOTOR	Somfy 230V 50Hz	Somfy 120V 60Hz	Somfy 100V 50/60Hz	Lutron QED	Lutron QS
WTYCZKA	EU or UK or US	US	UK	No plug	No plug
Dane techniczne silnika Ekran do 110"	Napięcie:: 230V AC Częstotliwość: ~ Hz50 Moc: 120W Moment obrotowy: 10Nm Prędkość: 17RpM Cykl pracy: S2 4min Temperatura pracy: od -20 do +55 °C Poziom natężenia dźwięku: LpA ≤ 70 dB (A) Klasa ochrony silnika: IP44	Napięcie:: 120V AC Częstotliwość: ~ Hz60 Moc: 80W Moment obrotowy: 10Nm Prędkość: 14RpM Cykl pracy: S2 4min Temperatura pracy: od -20 do +55 °C Poziom natężenia dźwięku: LpA ≤ 70 dB (A) Klasa ochrony silnika: IP44	Napięcie:: 100V AC Częstotliwość: ~ Hz50-60 Moc: 80W Moment obrotowy: 10Nm Prędkość: 12/14RpM Cykl pracy: S2 4min Temperatura pracy: od -20 do +55 °C Poziom natężenia dźwięku: LpA ≤ 70 dB (A) Klasa ochrony silnika: IP44	Napięcie:: 24V AC Częstotliwość: ~ Hz50-60 Moc: 27-37W Moment obrotowy: 2.82 6.78Nm Prędkość: 25mm/1sec Cykl pracy: S2 4min Temperatura pracy: od -20 do +55 °C Poziom natężenia dźwięku: LpA ≤ 70 dB (A) Klasa ochrony silnika: IP44	Napięcie:: 24V AC Częstotliwość: ~ Hz50-60 Moc: 24-37W Moment obrotowy: 2.82 6.78Nm Prędkość: 25mm/1sec Cykl pracy: S2 4min Temperatura pracy: od -20 do +55 °C Poziom natężenia dźwięku: LpA ≤ 70 dB (A) Klasa ochrony silnika: IP44
Dane techniczne silnika Ekran powyżej 110"	Voltaggio: 230V AC Częstotliwość: ~ Hz50 Moc: 160W Moment obrotowy: 25Nm Prędkość: 17RpM Cykl pracy: S2 4min Temperatura pracy: od -20 do +55 °C Poziom natężenia dźwięku: LpA ≤ 70 dB (A) Klasa ochrony silnika: IP44	Voltaggio: 120V AC Częstotliwość: ~ Hz60 Moc: 180W Moment obrotowy: 25Nm Prędkość: 17RpM Cykl pracy: S2 4min Temperatura pracy: od -20 do +55 °C Poziom natężenia dźwięku: LpA ≤ 70 dB (A) Klasa ochrony silnika: IP44	Voltaggio: 100V AC Częstotliwość: ~ Hz50-60 Moc: 160W Moment obrotowy: 20Nm Prędkość: 17/20RpM Cykl pracy: S2 4min Temperatura pracy: od -20 do +55 °C Poziom natężenia dźwięku: LpA ≤ 70 dB (A) Klasa ochrony silnika: IP44	ND	ND

10 REGULACJA OGRANICZNIKÓW KRAŃCOWYCH EKRAŃÓW (procedura wykonana przez producenta)

UWAGA PRZECZYTAĆ PRZED WYKONANIEM REGULACJI

Regulacje wskazane powinny być wykonywane jedynie przez upoważniony i specjalistyczny personel. Postępowanie niezgodne z opisanymi procedurami spowodować może uszkodzenie produktu, nie uznawane w ramach gwarancji. Regulacja wykonywana jest za pomocą sześciokątnego klucza 4mm (dostarczonego w opakowaniu).

OSTRZEŻENIE

Ogranicznik krańcowy wyregulowany jest w taki sposób, aby materiał projekcyjny pozostawał zawinięty na rolce co najmniej na 1,5 obrotu, dla uniknięcia jego oderwania. Szczególnej uwagi wymaga regulacja ogranicznika wykonywana w celu rozwijania materiału projekcyjnego poza wymiar ustawiony fabrycznie. Niewłaściwa regulacja ograniczników może spowodować:

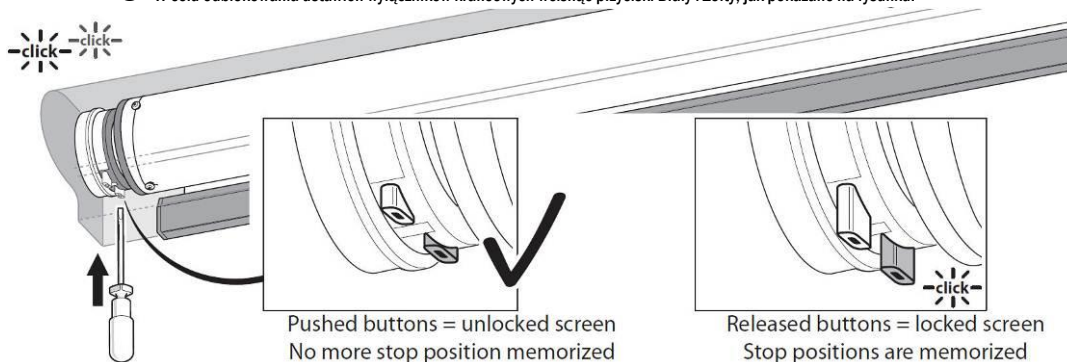
- Oderwanie materiału projekcyjnego od rolki
- Zwijanie materiału projekcyjnego w odwrotnym kierunku uszkadzające gładkość powierzchni projekcyjnej i mechanizm zwijania.
- Zniszczenie zgrzewu przy czarnej ramce, w dole (ekran w ramce).
- Przeciążenie silnika z możliwym uszkodzeniem oraz uruchomienie oporu termicznego znajdującego się w silniku.
- Nadmierne zawinięcie systemu tarowania ograniczników krańcowych i w konsekwencji zniszczenie części mechanicznej.

GWARANCJA

Przypomina się operatorom, że w przypadku naruszenia plomb zabezpieczających i uszkodzeń spowodowanych błędną regulacją, wszelkie naprawy wykonywane będą poza gwarancją.

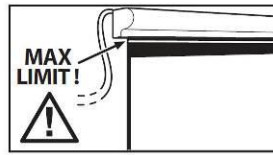
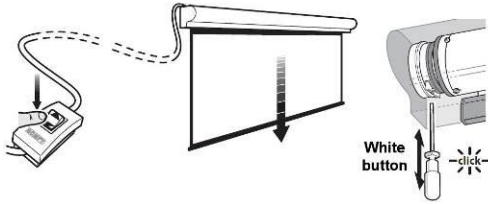
REGULACJA OGRANICZNIKÓW KRAŃCOWYCH SOMFY

❶ –W celu odblokowania ustawień wyłączników krańcowych wcisnąć przyciski Biały i Żółty, jak pokazano na rysunku.

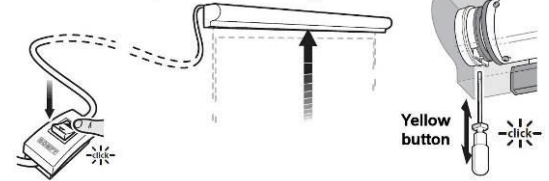


Instrukcja montażu i obsługi ekranu rozwijanego

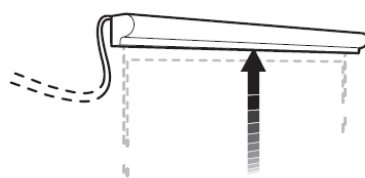
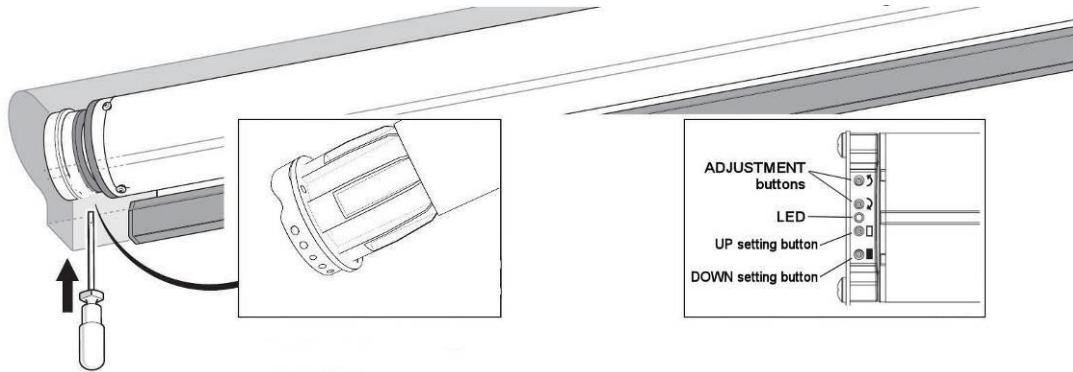
2 - W celu ustawienia dolnego wyłącznika krańcowego należy wysunąć powierzchnię projekcyjną do żądanej wysokości, po czym zwolnić przycisk Biały



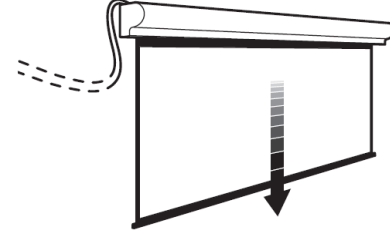
3 - W celu ustawienia górnego wyłącznika krańcowego należy zwinąć powierzchnię projekcyjną do żądanej pozycji, po czym zwolnić przycisk Żółty



REGULACJA OGRANICZNIKÓW KRAŃCOWYCH LUTRON



- 1 - Nacisnąć przycisk sterowania UP
- 2 - Zapali się lampka LED
- 3 - Ustawić powierzchnię projekcyjną w żądanej pozycji
- 4 - Nacisnąć przycisk sterowania UP
- 5 - Błysk lampki LED potwierdzi zapamiętanie ustawienia



- 1 - Nacisnąć przycisk sterowania DOWN
- 2 - Zapali się lampka LED
- 3 - Ustawić powierzchnię projekcyjną w żądanej pozycji
- 4 - Nacisnąć przycisk sterowania DOWN
- 5 - Błysk lampki LED potwierdzi zapamiętanie ustawienia

GWARANCJA

1. OGRANICZONA GWARANCJA Screen Research gwarantuje, że niniejszy produkt jest wolny od materiałowych i wykonawczych wad produkcyjnych zgodnie z warunkami określonymi w niniejszej gwarancji. Materiał powierzchni oraz rama są objęte pięcioletnią (5) gwarancją począwszy od daty otrzymania faktury przez oryginalnego nabywcę. Silniki, kontrolery silników, urządzenia zdalnego sterowania oraz powiązane części montażowe są objęte trzyletnią (3) gwarancją począwszy od daty otrzymania faktury przez oryginalnego nabywcę.

2. WARUNKI I OGRANICZENIA Niniejsza Gwarancja podlega ograniczeniom wyszczególnionym poniżej. Niniejsza Gwarancja traci ważność w przypadku, gdy produkt był wykorzystywany lub obsługiwany w sposób niezgodny ze wskazówkami zawartymi w instrukcji obsługi, używany niewłaściwie, uszkodzony w wyniku wypadku, zaniedbania lub podczas przewozu, albo gdy wada jest wynikiem naprawy lub modyfikacji produktu przez podmiot inny niż Screen Research lub autoryzowany przez Screen Research punkt dystrybucji lub montażu. Instalacji produktu powinien dokonać autoryzowany przez Screen Research sprzedawca lub punkt montażowy, konserwacja produktu powinna być przeprowadzana w sposób zgodny z pisemnymi wskazówkami.

3. ZWROTY Nie przyjmuje się zwrotów produktu bez uprzedniej pisemnej autoryzacji przez Screen Research. Produkt powinien być umieszczony w oryginalnym opakowaniu, wraz z oryginalną zawartością, lub w opakowaniu równie dobrze zabezpieczonym, tak aby uniknąć uszkodzeń w trakcie transportu. Produkt w opakowaniu należy zwrócić do Screen Research bądź do autoryzowanego centrum serwisowego Screen Research. Użytkownik jest odpowiedzialny za dokonanie zwrotu i ponosi jego koszt. Screen Research dokona opłaty za przesyłkę zwrótną wybranego rodzaju. DO ZWRÓCONEGO PRODUKTU POWINIEN BYĆ DOŁĄCZONY PISEMNY OPIS WADY ORAZ KSEROKOPIA ORYGINALNEGO DOWODU ZAKUPU. Dowód zakupu powinien w sposób wyraźny wskazywać model, datę zakupu, nazwisko i adres nabywcy oraz autoryzowanego sprzedawcy, a także cenę nabycia. Screen Research zastrzega sobie prawo modyfikacji konstrukcji dowolnego produktu bez uprzedzenia i bez zobowiązań wobec nabywców uprzednio wyprodukowanych produktów, a także do zmiany cen lub specyfikacji dowolnego produktu.

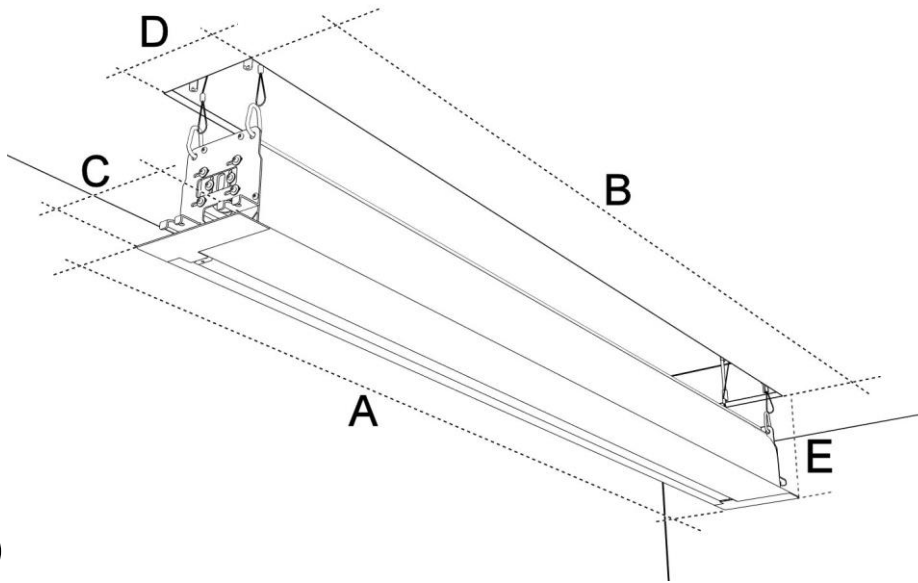
4. ŚRODKI NAPRAWCZE W okresie obowiązywania niniejszej Ograniczonej Gwarancji, w przypadku gdy produkt nie spełnia warunków określonych w niniejszej Gwarancji nabywca, zgodnie z niniejszą Ograniczoną Gwarancją, ma prawo wyłącznie do zwrotu produktu do Screen Research lub autoryzowanego przez Screen Research centrum serwisowego, gdzie wada zostanie usunięta bez obciążania użytkownika kosztami robocizny i części zamiennych.

5. OGRANICZENIE GWARANCJI DO ORYGINALNEGO NABYWCY Niniejsza Gwarancja obejmuje wyłącznie oryginalnego nabywcę objętego nią produktu. Nie istnieje możliwość przeniesienia jej na kolejnych nabywców produktu.

6. POSTANOWIENIA RÓŻNE Wszelkie domniemane gwarancje dotyczące produktów Screen Research ograniczone są czasem trwania niniejszej Gwarancji. Gwarancja nie obejmuje odpowiedzialności za szkody przypadkowe lub wynikowe nabywcy. Niektóre państwa nie dopuszczają ograniczeń terminu obowiązywania domniemanych gwarancji ani wyłączenia lub ograniczenia odpowiedzialności za szkody przypadkowe lub wynikowe, tym samym powyższe ograniczenia mogą nie mieć zastosowania w Państwa przypadku. Na mocy niniejszej Gwarancji przysługują Państwu określone prawa. Dodatkowo mogą Państwu przysługiwać inne prawa w zależności od jurysdykcji.

7. GWARANT Zapytania dotyczące niniejszej Ograniczonej Gwarancji można kierować na następujący adres odpowiedni dla kraju zakupu:

8. WSPARCIE GWARANCYJNE AUTORYZOWANEGO DYSTRYBUTORA Screen Research dysponuje siecią autoryzowanych dystrybutorów w wielu krajach na całym świecie. W przypadku każdego kraju autoryzowany Dystrybutor dokonujący importu odpowiedzialny jest za wsparcie gwarancyjne produktów sprzedawanych w danym kraju przez takiego dystrybutora lub sprzedawcę detalicznego. Serwis gwarancyjny świadczony jest przez sprzedawcę detalicznego lub dystrybutora dokonującego importu, od którego został nabyty produkt.



A = Overall Width screen
= See detail of your screen

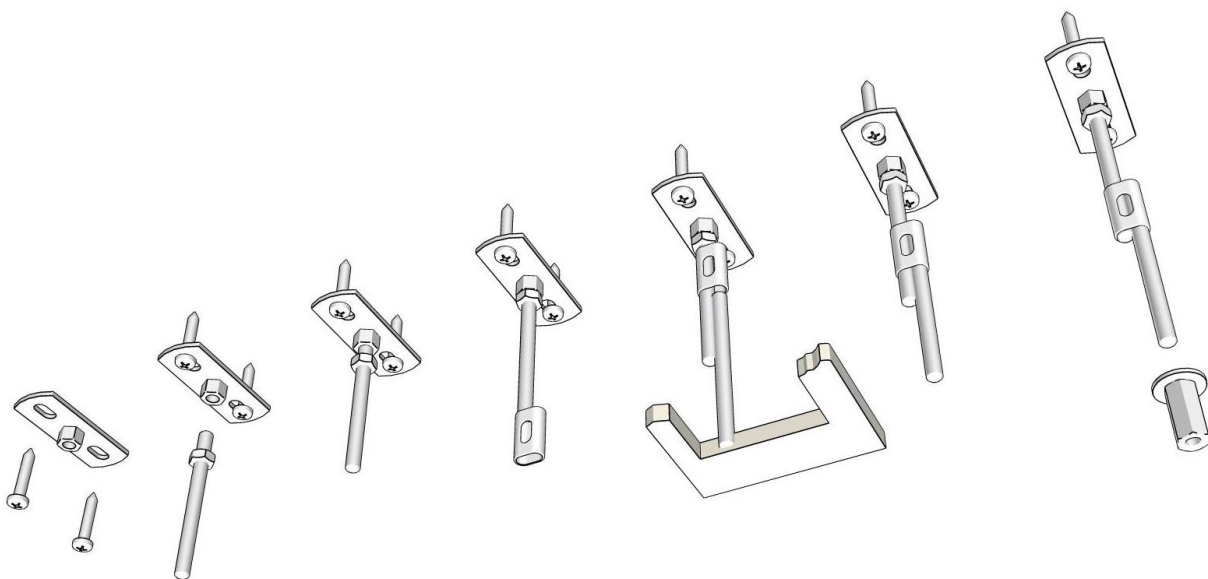
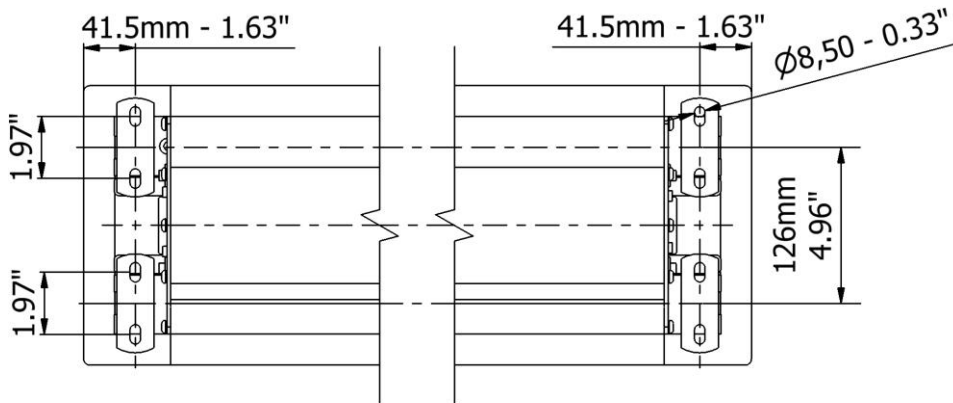
B = Hole Width
= Overall Width screen - 20mm / 0.78"

D = Hole Depth
= 200mm / 7.87"

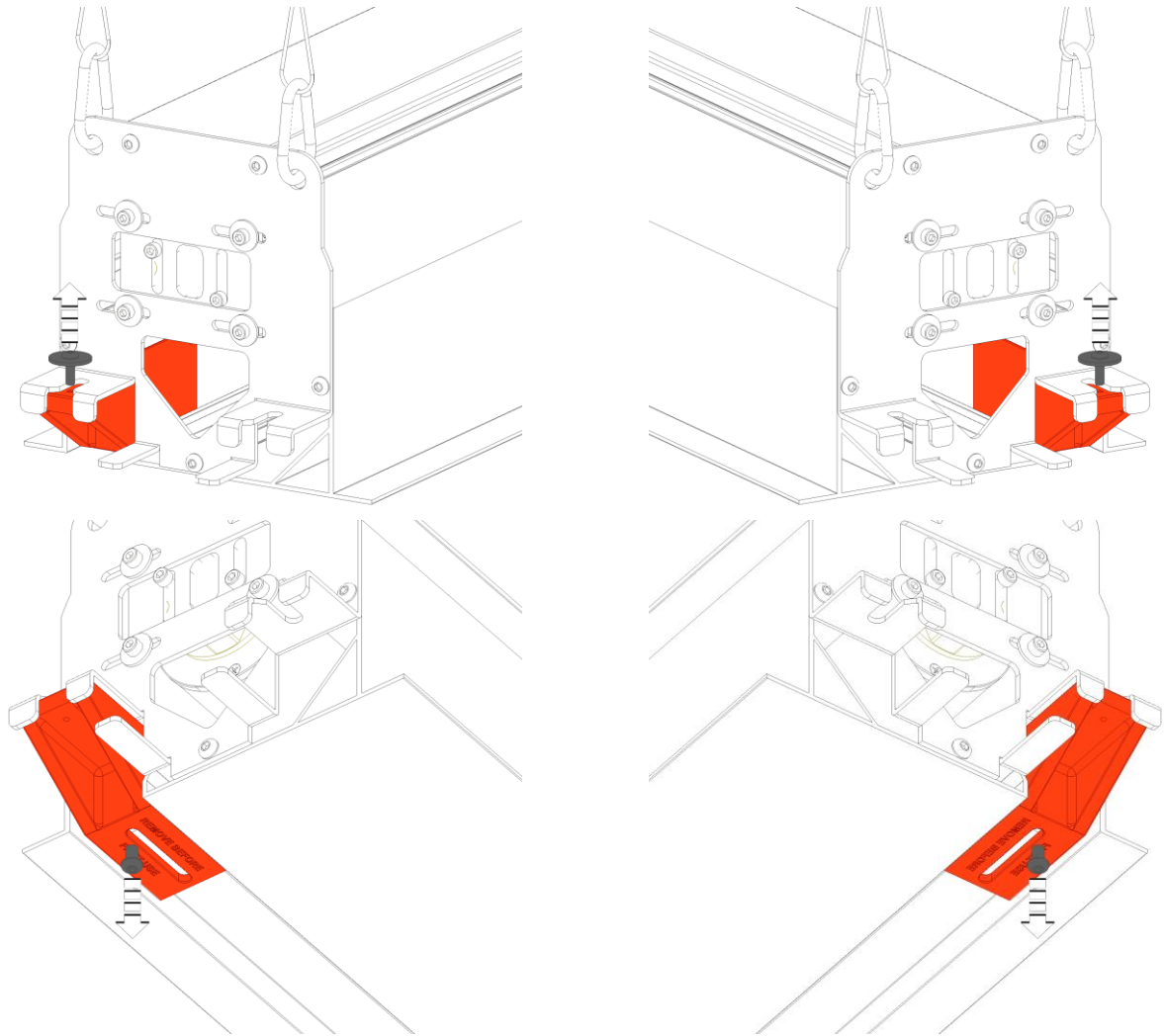
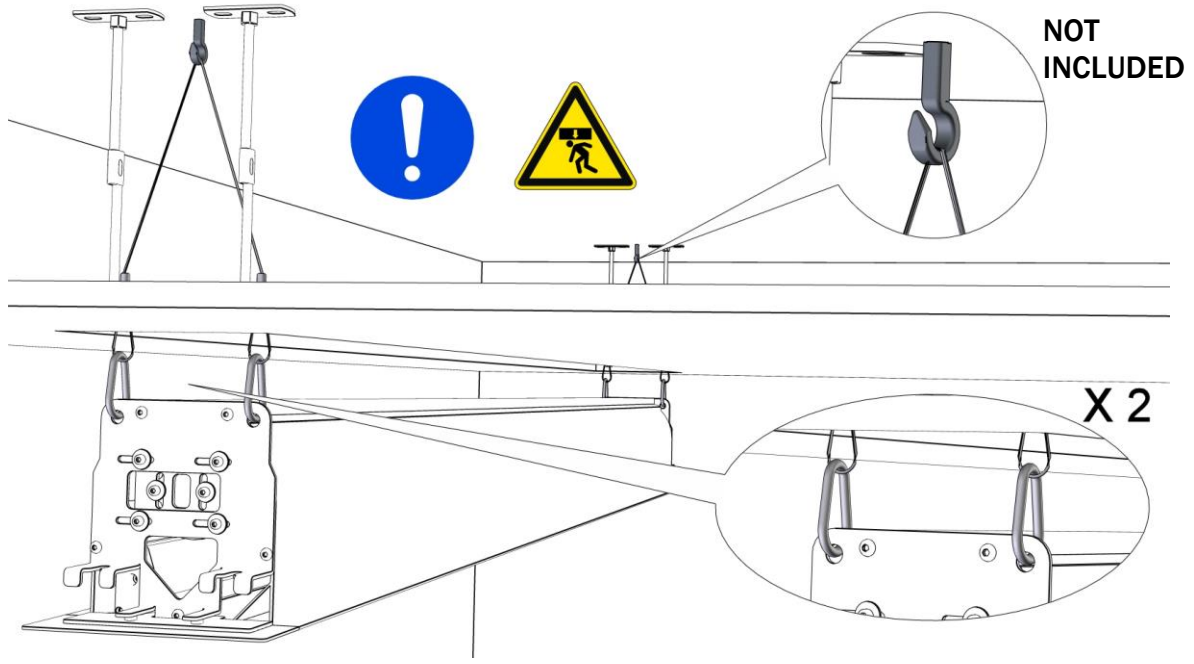
C = Overall Depth screen
= 226mm / 8.9"

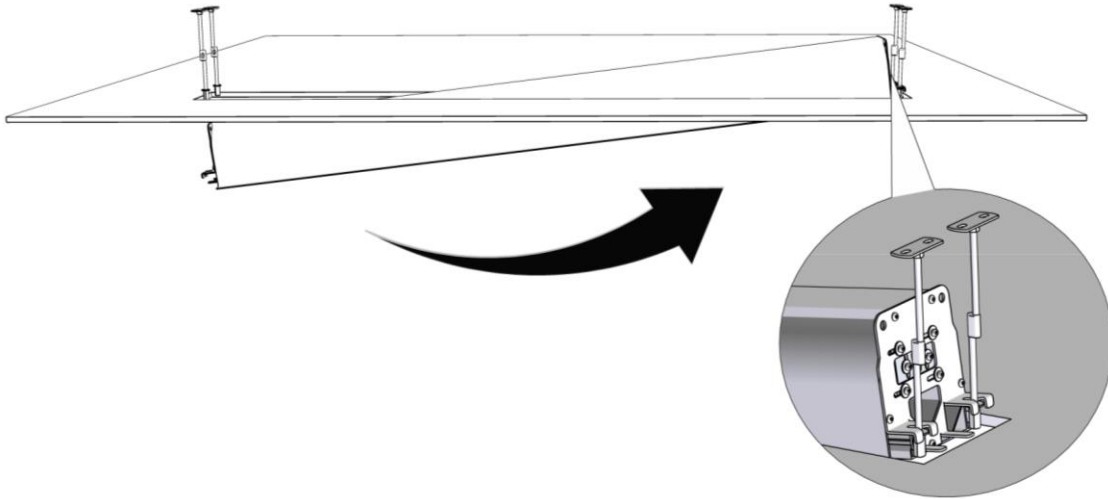
E = Minimum clearance for the installation
= 200mm / 7.87"

1

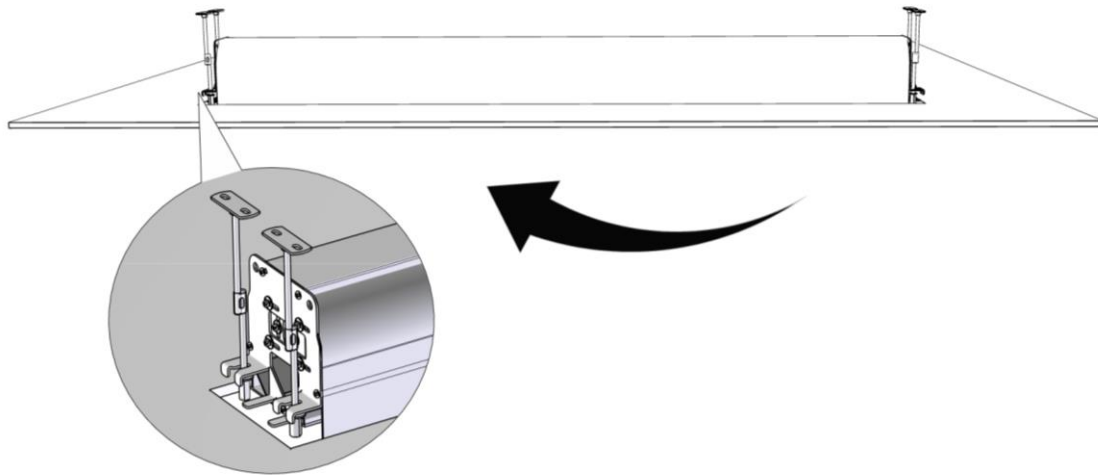


2

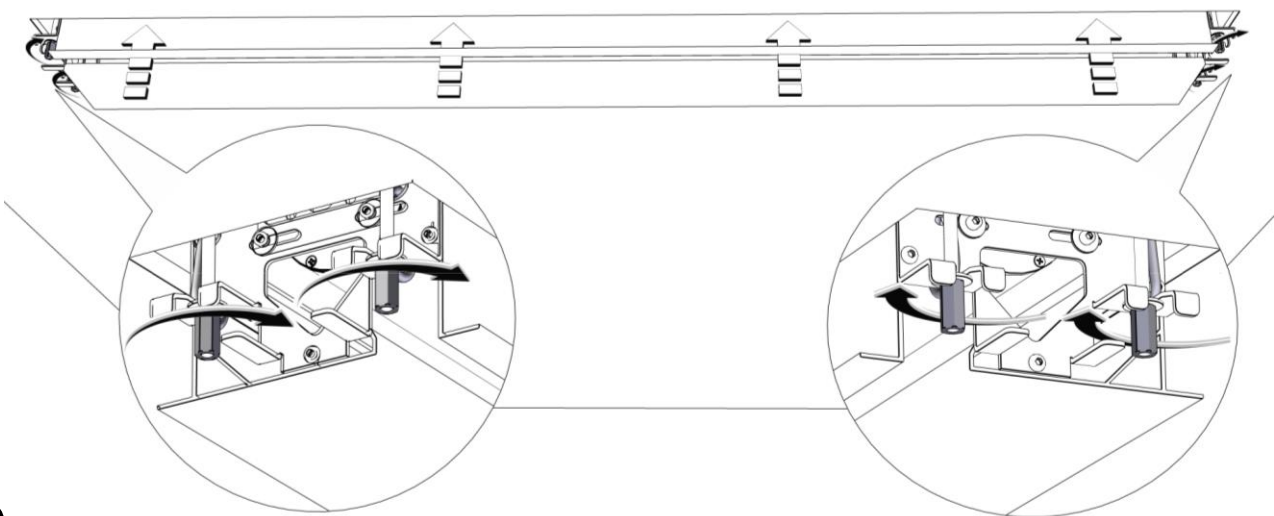




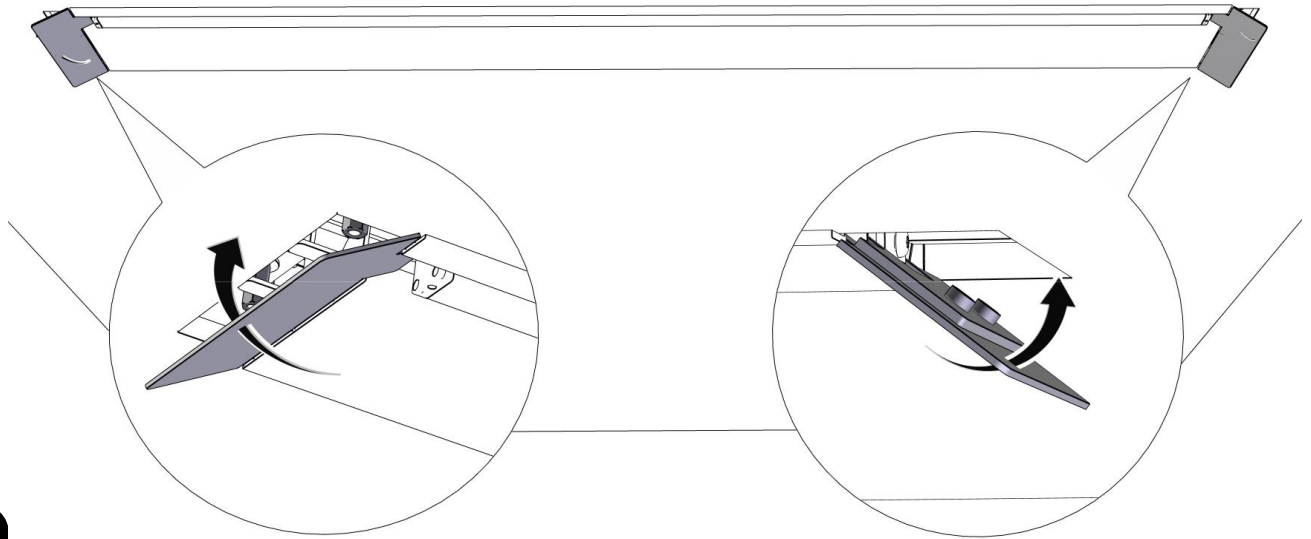
5



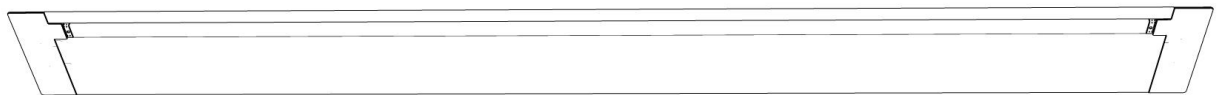
6



7

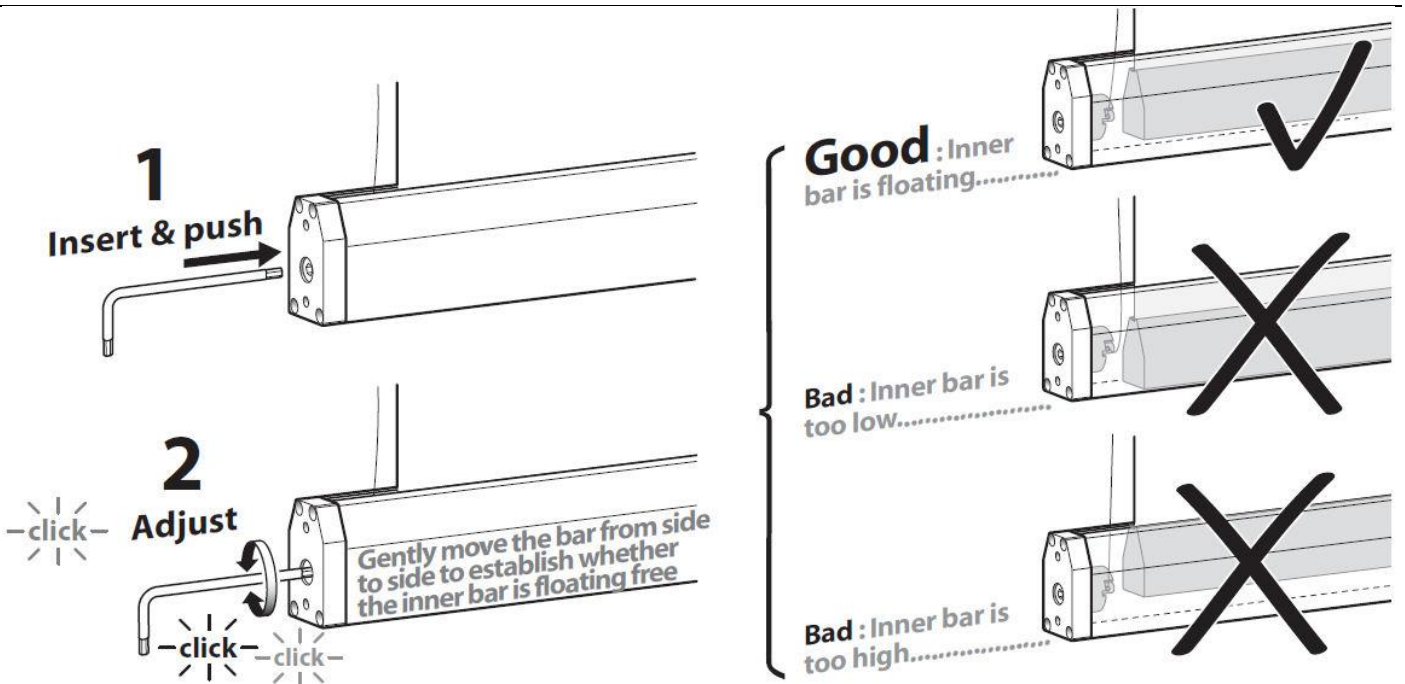


8



9

ADJUSTEMENT OF TAB TENSIONIG



ADEO SCREEN Sp. Z o.o.

Ul. Bolesława Krzywoustego 31
59-500 Złotoryja, POLAND

Phone +48 76 850 53 01

Fax + 48 76 850 53 70

Emails

For commercial inquiries: info@screenresearch.com

For technical inquiries: techsupport@screenresearch.com



Adeo Screen products are covered by one or more of the following patents:

N° 04742791.9 (Europe) - N° 10/557781 (USA) - N° 04787296.5 (Europe) - N° EP04787296-202009901779397 (Italy) - N° 1126/CHENP/2006 (India) - N° 200480025260.9 (China) - N° 10/570135 (USA) - N° 09742311.5 (Europe) - N° EP09742311.5-201012902034558 (Italy) - N° 903989 (France) - N° 802361 (France) - N° PCT/FR2010/051593 - N° PCT/FR2009/050662 - N° 12/989842 (USA);

SilverPix, ClearPix, MultiPix, SolidPix, X-Mask, E-Mask, TheaterCurved, E-Grip, TFX, StopLight, DécorMask and the Screen Research logo are all trademarks of Screen Research.

ISF is a trademark of Imaging Science Foundation Inc.

THX is a trademark of THX Ltd

Somfy is a registered trademark of Somfy SA

Era is a registered trademark of Nice SpA

Crestron is a trademark of Crestron Electronics, Inc.

Mastrotto is a trademark of Gruppo Mastrotto SpA

All other trademarks are the property of their respective owners.