



MCS-N-12V-RS232

Sistema di controllo remoto
schermi con trigger 12V e
RS232

Control System trigger 12V and
RS232 for screen

Układ zdalnego sterowania
ekranów
wersja 12V Trigger (wyzwalacz
12V) i RS232

Power plug Type F+E (Schuko
CEE7/7)

AMOT0084

Power plug Type G (British
BS1363)

AMOT0085

Power plug Type B (USA
NEMA5-15/Canada CS22.2
N42)

AMOT0086

MCS-N-RF

Sistema di controllo remoto
schermi con RF

Control System RF
for screen

Układ zdalnego sterowania
ekranów
wersja RF
(czestotliwość radiowa)

Power plug Type F+E (Schuko
CEE7/7)

AMOT0087

Power plug Type G (British
BS1363)

AMOT0088

Power plug Type B (USA
NEMA5-15/Canada CS22.2
N42)

AMOT0089

MCS-N-IP

Sistema di controllo remoto via
IP

Control System by IP
for screen

Układ zdalnego sterowania
ekranów
wersja IP

Power plug Type F+E (Schuko
CEE7/7)

AMOT0080

Power plug Type G (British
BS1363)

AMOT0082

Power plug Type B (USA
NEMA5-15/Canada CS22.2
N42)

AMOT0083

INTRODUZIONE



Il presente manuale è parte integrante del prodotto e la sua lettura e comprensione sono di fondamentale importanza per la sicurezza. In esso sono descritte le norme e le modalità di impiego che consentiranno al cliente un corretto e sicuro uso dell'interfaccia. Il manuale deve sempre accompagnare il prodotto e va custodito con cura in luogo idoneo a garantirne l'integrità fisica e facilmente accessibile a chiunque sia autorizzato alla sua consultazione. Ogni utilizzatore del prodotto è responsabile della salvaguardia del manuale. L'utilizzatore è inoltre responsabile del controllo della funzionalità del prodotto.

Le immagini contenute in questo manuale hanno lo scopo di descrivere in maniera dettagliata funzioni, caratteristiche o procedure. Tuttavia possono differire per il tipo di modello rappresentato, questo non comporta modifiche al significato descrittivo dell'immagine.

CARATTERISTICHE GENERALI DEL PRODOTTO

Il prodotto è costruito in conformità con le disposizioni delle seguenti direttive CE: direttiva bassa tensione 2006-95-CE (LDV), compatibilità elettromagnetica 2004-108-CE (EMC), apparecchiature radio e terminali di telecomunicazioni 1999-05-CE (R&TTE).

L'interfaccia è destinata ad essere utilizzata negli impianti di automatizzazione e comando di teli da video proiezione o elevatori.

Ogni altro uso è da considerarsi improprio e vietato! Il costruttore non risponde dei danni risultanti da un uso improprio del prodotto, diverso da quanto previsto nel presente **manuale**.

NORME GENERALI DI SICUREZZA



- Assicurarsi sempre di aver letto e compreso bene le istruzioni e le avvertenze contenute in questo manuale prima di iniziare ad utilizzare il prodotto e di effettuare qualsiasi intervento di manutenzione.

- Controllare, prima e durante l'utilizzo, che il prodotto non generi situazioni pericolose.

- Non manomettere, togliere o danneggiare nessun elemento o parte del prodotto.

- Non eseguire mai operazioni di manutenzione con alimentazione collegata.

Ogni interfaccia è coperta da garanzia, la cui validità dipende dall'effettivo rispetto ed esecuzione delle istruzioni contenute in questo manuale.



ATTENZIONE: Un'installazione errata può compromettere la sicurezza delle persone che useranno il prodotto, il produttore non è responsabile per danni a cose o persone causati da installazione errata, uso improprio dell'interfaccia, scarsa o insufficiente manutenzione.

Il produttore non è responsabile di problemi legati ad errori di installazione o modifiche del prodotto

L'installazione del prodotto, i collegamenti elettrici e le verifiche in caso di malfunzionamento degli avvolgimenti motorizzati devono essere effettuati dal rivenditore autorizzato o da personale competente e a conoscenza dei rischi che può presentare l'energia elettrica. Il cavo di collegamento non può essere sostituito. Se necessario contattate il nostro ufficio tecnico per eventuali chiarimenti.

AVVERTENZE E PRECAUZIONI PER L'UTILIZZO



Le interfacce sono indicate per utilizzi in ambienti interni con condizioni di temperatura (-20 + 55 °C) ed umidità normali. Particolari precauzioni vanno adottate per utilizzi in ambienti esterni, soprattutto in riferimento alle condizioni di temperatura e polverosità degli stessi.

ATTENZIONE: Non permettere ai bambini di giocare con i dispositivi di comando fissi. Tenere i telecomandi lontano dai bambini.

Osservare le motorizzazioni in movimento e tenere lontane le persone in fase di movimento

PULIZIA MANUTENZIONE

Per la pulizia superficiale del prodotto, utilizzare un panno morbido e leggermente umido (non bagnato!). Non utilizzare liquidi contenenti alcool, benzene, diluenti o altre sostanze infiammabili. L'uso di tali sostanze potrebbe danneggiare il prodotto

ISTRUZIONI PER L' INSTALLAZIONE



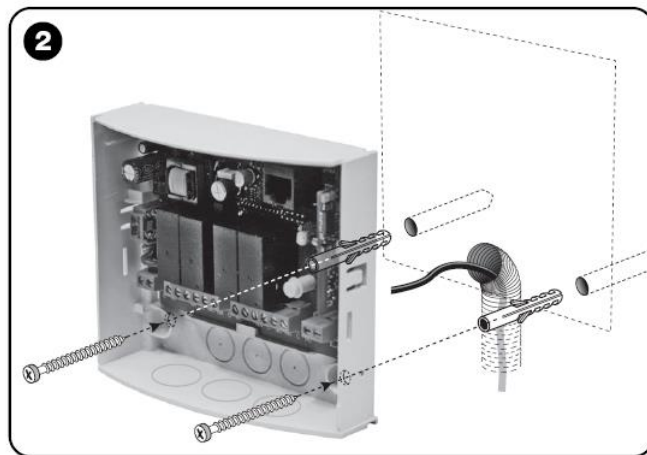
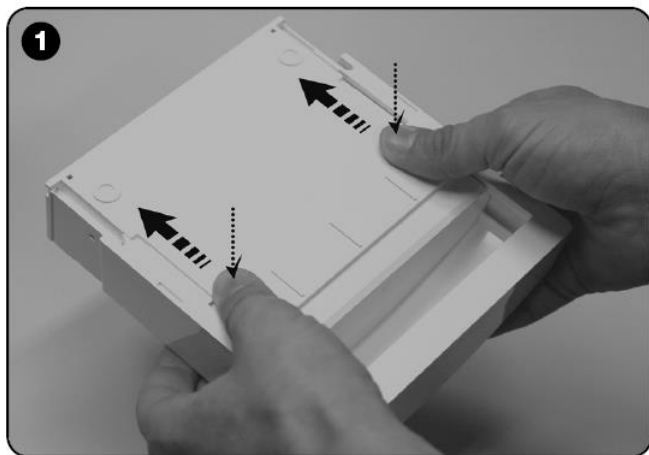
01. Togliere il coperchio superiore della centrale (fig. 1).

02. Praticare sul contenitore, in corrispondenza dei segni predisposti, i fori necessari al passaggio dei cavi e quelli per il fissaggio del ricevitore sulla parete.

Attenzione! - Prendere le opportune precauzioni per garantire il grado di protezione IP richiesto dal tipo di installazione. In particolare, prevedere dei pressacavi (non forniti) per garantire la protezione dei cavi di alimentazione e comando da possibili trazioni o torsioni.

03. Fissare sulla parete il contenitore del ricevitore (fig. 2).

Attenzione! - La centrale deve essere orientata in modo che i cavi entrino nel contenitore solo ed esclusivamente dal basso



CARATTERISTICHE TECNICHE

- **Allimentazione:** 85 ÷ 240 Vac 50/60 Hz
- **Corrente massima assorbita:** 80 mA in stand-by, 3A a massimo carico
- **Codifiche:** FloR (rolling code)
- **Frequenza:** 433.92 MHz
- **Impedenza antenna:** 52 ohm
- **Sensibilità:** migliore di 0,5µV per segnale a buon fine
- **Portata:** stimata in 200 m se in spazio libero e 35 m se all'interno di edifici
- **N° trasmettitori memorizzabili:** 30
- **Uscita:** n° 1 uscita per il pilotaggio di un motore a due fasi
- **Capacità dei contatti:** 3A - 250V
- **Grado di protezione:** IP44 (a contenitore integro)
- **Temperatura di funzionamento:** -20 ÷ 55 °C
- **Dimensioni / peso:** 128 x 112 x 43 mm / 260 g



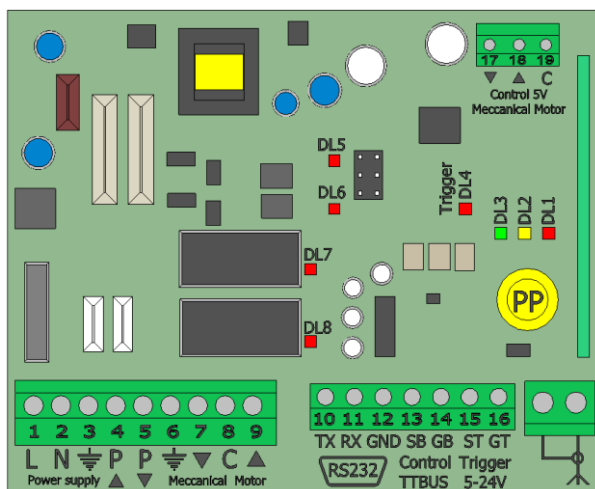
Note alle Caratteristiche Tecniche del prodotto:

La distanza operativa tra trasmettitori e ricevitori (portata) è fortemente influenzata da altri dispositivi che operano nella zona ed alla stessa frequenza (ad esempio: sistemi di allarmi, radiocuffie, ecc.). In questi casi, il produttore, non può offrire nessuna garanzia circa la reale portata dei propri dispositivi. Tutte le caratteristiche tecniche riportate, sono riferite ad una temperatura ambientale di 20° C (± 5° C). Adeo si riserva il diritto di apportare modifiche al prodotto in qualsiasi momento lo riterrà necessario, mantenendone la stessa destinazione d'uso e funzionalità.

COLLEGAMENTO ELETTRICO:

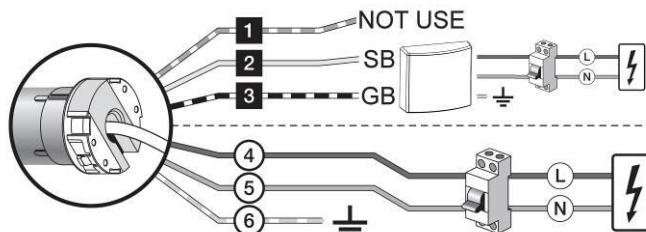
Il cablaggio elettrico deve rispettare le norme CEI in vigore. La norma CEI EN 60335-1 prevede che nella rete di alimentazione ci sia un dispositivo di disconnessione onnipolare con una distanza di apertura dei contatti di almeno 3 mm per ogni singolo prodotto (es. interruttore spina ecc.). In caso di necessità, questo dispositivo garantisce una veloce e sicura sconnessione dell'alimentazione elettrica. **ATTENZIONE:** La corretta esecuzione degli allacciamenti elettrici, a regola d'arte e nel rispetto delle norme vigenti, è importante ai fini della prevenzione degli infortuni e del buon funzionamento, inalterato nel tempo, del prodotto. Prima di eseguire qualsiasi operazione su parti elettriche, assicurarsi che non vi sia tensione.

COLLEGAMENTI



ALIMENTAZIONE		1 - L	Fase elettrica		
		2 - N	Neutro		
		3 - T	Terra		
PULSANTE per MOTORE MECCANICO		4 - ▲	Pulsante di salita abbinato al motore meccanico collegabile		
		5 - ▼	Pulsante di discesa abbinato al motore meccanico collegabile		
MOTORE MECCANICO		6 - T	Terra motore meccanico collegabile		
		7 - ▼	Fase di discesa motore meccanico		
		8 - C	Comune del motore meccanico		
		9 - ▲	Fase di salita del motore meccanico		
COMPUTER o DOMOTICA		10 - TX	Segnale di TX per RS232		
		11 - RX	Segnale di RX per RS232		
		12 - GND	Comune per RS232		
MOTORE RADIO INTEGRATO	 Nice TTBUS	13 - SB	Segnale del motore con TTBUS, collegabili fino a 20 motori in parallelo	Vers. 230V Filo Bianco/Arancio	Vers. 120V Filo Arancio
		14 - GB	Comune del motore con TTBUS, collegabili fino a 20 motori in parallelo	Vers. 230V Filo bianco	Vers. 120V Filo Viola
VIDEOPROIETTORE o DOMOTICA	12V	15 - ST	Segnale del trigger esterno di attivazione (ingresso con polarità positiva)		
		16 - GT	Comune del trigger esterno di attivazione (ingresso con polarità negativa)		
DOMOTICA	RELE' 5V	17 - ▼	Apertura in bassa tensione		
		18 - ▲	Chiusura in bassa tensione		
		19 - C	Comune in bassa tensione		
		ANT	Ingresso antenna		

Schema connessione di un motore Radio integrato Nice con TTBUS



PROGRAMMAZIONE TELECOMANDO RADIO FREQUENZA

MEMORIZZAZIONE TELECOMANDO RADIO FREQUENZA

Programmazione di telecomandi con multi pulsanti: "pulsante APRI- pulsante STOP – pulsante CHIUDI

01. Sul ricevitore, mantenere premuto il tasto PP fino a quando si accende il Led verde DL3 (dopo circa 4 secondi) e rilasciare il tasto, si accenderà anche il led giallo DL2;
02. Entro 10 secondi, mantenere premuto un qualsiasi tasto del trasmettitore da memorizzare, fino a quando il Led verde DL3 del ricevitore emette il primo dei 3 lampeggi che segnalano l'avvenuta memorizzazione. Al termine di questi lampeggi, se si desidera memorizzare un altro trasmettitore in "Modo I", premere entro 10 secondi un tasto qualsiasi di questo nuovo trasmettitore. Per finire attendere lo spegnimento del led giallo DL2.
03. Se si cerca di memorizzare un telecomando già presente in memoria il Led verde DL3 emette un singolo lampeggio come segnalazione.



-Durante l'esecuzione di una qualsiasi procedura, si consiglia di mantenere premuto il tasto fino al completamento del movimento di conferma del motore.

CANCELLAZIONE DI TUTTI I TELECOMANDI INSERITI

01. Mantenere premuto a lungo il tasto PP della centrale, osservare la sequenza degli stati che assume il Led verde DL3:
02. dopo circa 4 secondi, si accende...
03. dopo circa 4 secondi, si spegne...
04. dopo circa 4 secondi, inizia a lampeggiare...
05. **Per cancellare i trasmettitori memorizzati**, rilasciare il tasto del ricevitore esattamente durante il **3° lampeggio** del Led verde DL3, successivamente aspettare 5 lampeggi veloci di conferma;
06. **Per cancellare tutta la memoria** (comprese le configurazioni e la famiglia di codifica dei trasmettitori), rilasciare il tasto esattamente durante il **5° lampeggio** del Led verde DL3, successivamente aspettare 5 lampeggi veloci di conferma;
07. **Per cancellare un singolo telecomando** rilasciare il tasto esattamente durante il **7° lampeggio** a questo punto premere un tasto(*) sul telecomando che si desidera cancellare dalla memoria entro dieci secondi (Led giallo DL2 acceso) a cancellazione avvenuta il led verde DL3 emetterà 5 lampeggi veloci.
08. Ripetere l'operazione entro dieci secondi (Led giallo DL2 acceso) per cancellare un altro telecomando.
09. (*) Nota – Se il trasmettitore è memorizzato in "Modo I", premere un tasto qualsiasi; se invece è memorizzato in "Modo II", premere il tasto memorizzato; se vi fossero più tasti memorizzati, ripetere la procedura per ognuno di loro.

PROGRAMMAZIONE RS232

PARAMETRI TRASMISSIONE

Trasmissione dati: Asincrona
Velocità trasmissione: 19200

Lunghezza dati: 8 bit
Parità: N/A

Stop Bit: 1
Controllo di flusso: N/A

STRUTTURA STRINGA COMANDO

[CMD] Campo da 3 caratteri. Per convenzione, nel caso di invio di comandi verso il busT4/TTBUS sarà sempre pari a "CMD".

[XX][04] Sono i due campi di due caratteri ciascuno indicanti, nell'ordine l'Indirizzo e il Nodo (valore fisso 04). Questi due campi sono obbligatori. I valori devono essere in esadecimale es:
-Valore Indirizzo 01: Comando Rele' Scheda (Funziona solamente la salita e la discesa per motore meccanico!)
-Valore Indirizzo FF: Comando TTBUS Scheda (Funziona solamente con motore radio integrato con indirizzo di default FF!)
-Oppure indicare il nuovo Valore Indirizzo dopo aver seguito i punti 9-10-11 delle seguenti istruzioni (nota non usare 01 valore già assegnato al relè)

CMD [XX] [04] [AA] [Campo dati opzionali] [Carriage Return]

[AA] Campo indicante il comando da inviare. È obbligatorio e la sua lunghezza è di 2 caratteri. Rappresenta l'ID del comando inviabile secondo la lista comandi già elencati (ad esempio : 04 apre; 05 chiude,....

[Campo dati] Campo opzionale di lunghezza variabile. La sua dimensione dipende dal tipo di comando inviato al dispositivo: vi saranno comandi che non richiederanno dati (ad esempio il comando Apre), altri invece sì (ad esempio il comando Apre percentuale).

[Carriage Return] Codice decimale 13, esadecimale 0D; deve sempre essere presente, ogni stringa inviata deve terminare con tale carattere.

I campi sono distanziati da uno spazio.

STRUTTURA STRINGA RISPOSTA

Ad ogni comando inviato, l'interfaccia busT4 dovrà restituire una risposta di semplice ricezione del comando stesso (questo non significa poi che il comando sia stato eseguito dall'automazione). Si tratta di una notifica che attualmente avrà un costrutto molto semplice del tipo:

RSP [XX] [04] [ZZ] [Campo dati opzionali] [Carriage Return]

COMANDI SERIALE PER MOTORE MECCANICO (Schermi avvolgibili con motore standard)

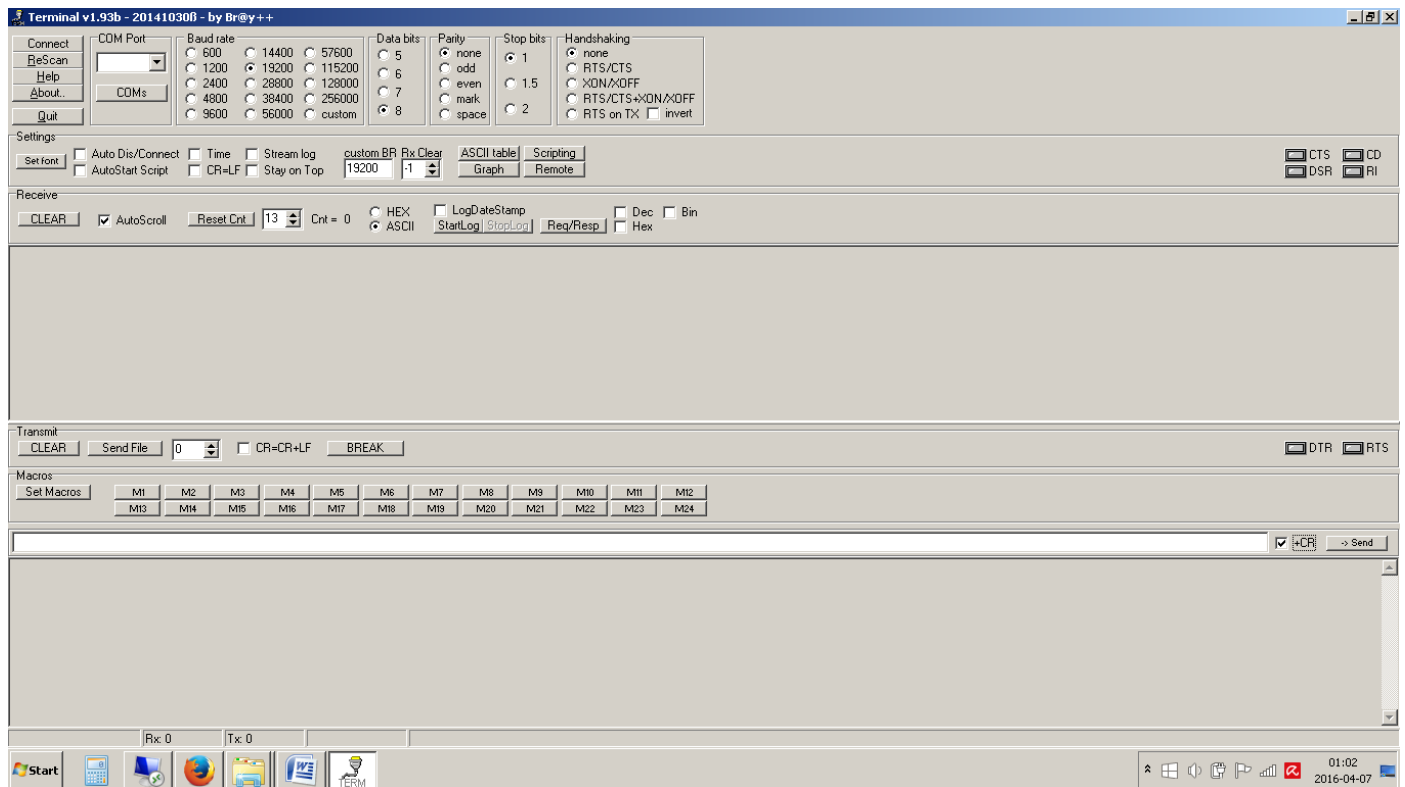
CMD	Comandi	Terminal v1.9b	Control4	Crestron
03	STOP	CMD 01 04 03	"CMD 01 04 03" \$0D	CMD 01 04 03\x0D
04	Apri schermo	CMD 01 04 04	"CMD 01 04 04" \$0D	CMD 01 04 04\x0D
05	Chiudi schermo	CMD 01 04 05	"CMD 01 04 05" \$0D	CMD 01 04 05\x0D

COMANDI SERIALE PER MOTORE ELETTRONICO (Schermi avvolgibili con motore opzionale Radio Integrato)

CMD	Comandi	Terminal v1.9b	Control4	Crestron
03	STOP	CMD FF 04 03	"CMD FF 04 03" \$0D	CMD FF 04 03\x0D
04	Apri schermo	CMD FF 04 04	"CMD FF 04 04" \$0D	CMD FF 04 04\x0D
05	Chiudi schermo	CMD FF 04 05	"CMD FF 04 05" \$0D	CMD FF 04 05\x0D
13	Muovi Step by Step Down	CMD FF 04 13	"CMD FF 04 13" \$0D	CMD FF 04 13\x0D
12	Muovi Step by Step Up	CMD FF 04 12	"CMD FF 04 12" \$0D	CMD FF 04 12\x0D
CMD	Programmazione	Terminal v1.9b	Control4	Crestron
20	Memorizza Fine corsa alto in POSIZIONE ATTUALE	CMD FF 04 20	"CMD FF 04 20" \$0D	CMD FF 04 20\x0D
21	Memorizza Fine corsa basso in POSIZIONE ATTUALE	CMD FF 04 21	"CMD FF 04 21" \$0D	CMD FF 04 21\x0D
30	Cancella Fine corsa alto	CMD FF 04 30	"CMD FF 04 30" \$0D	CMD FF 04 30\x0D
31	Cancella Fine corsa basso	CMD FF 04 31	"CMD FF 04 31" \$0D	CMD FF 04 31\x0D

ATTENZIONE! Negli schermo con sistema di mascheramento tutti i motori installati hanno già l'ID assegnato in fabbrica - la procedura descritta di seguito spiega i passaggi di verifica e assegna l'ID motore solo in caso di installazione di un nuovo motore o cancellazione della memoria del motore.

ISTRUZIONI ASSEGNAZIONE INDIRIZZO PER MOTORI ELETTRONICI eseguire solo in caso di installazione di un nuovo motore o cancellazione memoria del motore (schermi con sistema di mascheramento)



01. Collegare la centralina tramite RS232 morsetti 10 (TX) - 11 (RX) - 12(GND) Att. Utilizzare cavi dritti.
 02. Collegare alla centralina i cavi TTBUS del/dei motore/motori (morsetto 13 (SB) filo bianco - morsetto 14 (GB) filo bianco-nero).
- NOTA: In caso di più motori collegare in parallelo.
03. Collegare all'alimentazione elettrica la centralina di controllo (morsetti 1 - 2 - 3)
 04. Collegare all'alimentazione elettrica il primo motore su cui si vuole intervenire.
 05. Verificare se i parametri dei dati di trasmissione in Terminal v1.9b sono identici a quelli specificati in precedenza.
 06. Verificare settaggi Terminal v1.9b
 07. Verificare il corretto funzionamento della centralina, inviando il comando seriale HELP seguito da invio, tramite Terminal v1.9b, e verificare se vi è risposta al comando,
 08. Verificare se vi è comunicazione tra centralina e schermo inviando il comando: CMD FF 04 04 e verificare che lo schermo si apra dopo l'invio del comando.
- NOTA: FF è l'indirizzo del motore, impostato di fabbrica.
09. Inviare il comando di cambio ID del motore: ADR FF 02.
 10. Verificare il corretto cambio dell'ID, inviando il comando: CMD 02 04 04 o CMD 02 04 05 seguito da "invio", verificare che lo schermo si APRÀ o CHIUDA ogni volta che si invia il comando.
 11. Staccare alimentazione dal primo motore impostato, e alimentare il secondo motore.
 12. Verificare il corretto funzionamento della centralina, inviando il comando seriale HELP seguito da invio, tramite Terminal v1.9b, e verificare se vi è risposta al comando, verificare se i parametri della seriale in Terminal v1.9b sono identici a quelli specificati in precedenza.
 13. Verificare se vi è comunicazione tra centralina e schermo inviando il comando: CMD FF 04 04 e verificare che lo schermo si apra dopo l'invio del comando.
- NOTA: FF è l'indirizzo del motore, impostato di fabbrica.
14. Inviare il comando di cambio ID del motore: ADR FF 03.
 15. Verificare il corretto cambio dell'ID, inviando il comando: CMD 02 04 04 o CMD 02 04 05 seguito da "invio", verificare che lo schermo si APRÀ o CHIUDA ogni volta che si invia il comando.
 16. Collegare entrambi i motori all'alimentazione.
 17. Come verifica finale inserire il comando: CMD 02 04 04 o CMD 02 04 05 seguito da "invio", e verificare che lo schermo si APRÀ o CHIUDA ogni volta che si invia il comando, verificare che il primo settaggio motore risponda ai comandi; ripetere per il secondo motore, digitando il comando: CMD 03 04 04 o CMD 03 04 05 seguito da "invio", e verificare che lo schermo si APRÀ o CHIUDA ogni volta che si invia il comando.

ATTENZIONE! Le stringhe di comando nella tabella sopra utilizzano XX per identificare il motore da comandare, per il motore 'uno' la stringa userà 02, per il motore 'due' la stringa userà 03, per il motore 'tre' la stringa userà 04, per il motore 'quattro' la stringa userà 05. La quantità dei motori dipenderà dalla tipologia di schermo utilizzato.

NOTA: Nel programma Terminal v.1.9b per mandare comandi ad entrambi i motori allo stesso momento, è necessario inserire un "ritardo" tra il primo comando e il secondo (normalmente di 50 o 100 ms).
Per inserire "ritardo" nella stringa macro usare %DLY0050 in ms.

La dicitura per inserire il comando di "ritardo" dipende dal sistema di controllo utilizzato.

Per esempio: fare comando STOP per entrambi i motori nello stesso momento - **CMD 02 04 03\$0d%DLY0050CMD 03 04 03\$0d**

COMANDI SERIALE PER MOTORI ELETTRONICI RADIO INTEGRATI IN SCHERMI MULTIFORMATO

Esempi comandi (valore XX = Indirizzo ID motore)

CMD	Comandi	Terminal v1.9b	Control4	Crestron
03	STOP	CMD XX 04 03	"CMD XX 04 03" \$0D	CMD XX 04 03\x0D
04	Apri schermo	CMD XX 04 04	"CMD XX 04 04" \$0D	CMD XX 04 04\x0D
05	Chiudi schermo	CMD XX 04 05	"CMD XX 04 05" \$0D	CMD XX 04 05\x0D
13	Muovi Step by Step Down	CMD XX 04 13	"CMD XX 04 13" \$0D	CMD XX 04 13\x0D
12	Muovi Step by Step Up	CMD XX 04 12	"CMD XX 04 12" \$0D	CMD XX 04 12\x0D
06	Posizionati al FORMATO 1	CMD XX 04 06	"CMD XX 04 06" \$0D	CMD XX 04 06\x0D
07	Posizionati al FORMATO 2	CMD XX 04 07	"CMD XX 04 07" \$0D	CMD XX 04 07\x0D
08	Posizionati al FORMATO 3	CMD XX 04 08	"CMD XX 04 08" \$0D	CMD XX 04 08\x0D
09	Posizionati al FORMATO 4	CMD XX 04 09	"CMD XX 04 09" \$0D	CMD XX 04 09\x0D
10	Posizionati al FORMATO 5	CMD XX 04 10	"CMD XX 04 10" \$0D	CMD XX 04 10\x0D
11	Posizionati al FORMATO 6	CMD XX 04 11	"CMD XX 04 11" \$0D	CMD XX 04 11\x0D
CMD	Programmazione	Terminal v1.9b	Control4	Crestron
20	Memorizza Fine corsa alto in POSIZIONE ATTUALE	CMD XX 04 20	"CMD XX 04 20" \$0D	CMD XX 04 20\x0D
21	Memorizza Fine corsa basso in POSIZIONE ATTUALE	CMD XX 04 21	"CMD XX 04 21" \$0D	CMD XX 04 21\x0D
30	Cancella Fine corsa alto	CMD XX 04 30	"CMD XX 04 30" \$0D	CMD XX 04 30\x0D
31	Cancella Fine corsa basso	CMD XX 04 31	"CMD XX 04 31" \$0D	CMD XX 04 31\x0D
22	Memorizza al FORMATO 1	CMD XX 04 22	"CMD XX 04 22" \$0D	CMD XX 04 22\x0D
23	Memorizza al FORMATO 2	CMD XX 04 23	"CMD XX 04 23" \$0D	CMD XX 04 23\x0D
24	Memorizza al FORMATO 3	CMD XX 04 24	"CMD XX 04 24" \$0D	CMD XX 04 24\x0D
25	Memorizza al FORMATO 4	CMD XX 04 25	"CMD XX 04 25" \$0D	CMD XX 04 25\x0D
26	Memorizza al FORMATO 5	CMD XX 04 26	"CMD XX 04 26" \$0D	CMD XX 04 26\x0D
27	Memorizza al FORMATO 6	CMD XX 04 27	"CMD XX 04 27" \$0D	CMD XX 04 27\x0D
32	Cancella al FORMATO 1	CMD XX 04 32	"CMD XX 04 32" \$0D	CMD XX 04 32\x0D
33	Cancella al FORMATO 2	CMD XX 04 33	"CMD XX 04 33" \$0D	CMD XX 04 33\x0D
34	Cancella al FORMATO 3	CMD XX 04 34	"CMD XX 04 34" \$0D	CMD XX 04 34\x0D
36	Cancella al FORMATO 4	CMD XX 04 36	"CMD XX 04 36" \$0D	CMD XX 04 36\x0D
35	Cancella al FORMATO 5	CMD XX 04 35	"CMD XX 04 35" \$0D	CMD XX 04 35\x0D
37	Cancella al FORMATO 6	CMD XX 04 37	"CMD XX 04 37" \$0D	CMD XX 04 37\x0D

SMALTIMENTO DEL PRODOTTO



Come per le operazioni d'installazione, anche al termine della vita di questo prodotto, le operazioni di smantellamento devono essere eseguite da personale qualificato. Questo prodotto è costituito da vari tipi di materiali: alcuni possono essere riciclati, altri devono essere smaltiti. Informatevi sui sistemi di riciclaggio o smaltimento previsti dai regolamenti vigenti nel vostro territorio, per questa categoria di prodotto. Come indicato dal simbolo a fianco è vietato gettare questo prodotto nei rifiuti domestici. Eseguire quindi la "raccolta separata" per lo smaltimento, secondo i metodi previsti dai regolamenti vigenti nel vostro territorio, oppure riconsegnare il prodotto al venditore nel momento dell'acquisto di un nuovo prodotto equivalente. Attenzione: i regolamenti locali possono prevedere pesanti sanzioni in caso di smaltimento abusivo di questo prodotto.

GARANZIA



Le centrali sono garantite per un periodo di 24 mesi. La garanzia viene considerata valida dalla data di acquisto, tale data dovrà essere documentata con relativo documento di acquisto al momento della richiesta di intervento o sostituzione. La garanzia copre danni e mal funzionamenti risultanti dal normale utilizzo dei prodotti e la sostituzione gratuita dei componenti che presentano difetti di costruzione, il servizio prevede il ritiro/consegna da parte di un corriere convenzionato a carico del produttore (solo per la garanzia in Italia e polonia). La garanzia decade in caso di uso ed installazione errata, per manomissione o riparazione da parte di persone non autorizzate dal produttore Sono escluse dalla garanzia le parti che presentano usura normale o usura dettata da particolari situazioni climatiche o ambientali. Non viene considerata coperta da garanzia la merce danneggiata da trasporti o manomissioni durante le movimentazioni.

Si richiede pertanto un accurato controllo durante il ritiro della merce. I prodotti inviati in riparazione non verranno accettati senza autorizzazione di rientro (RMA) da parte del produttore e senza idoneo Imballaggio. Il produttore si riserva il diritto di verificare l'esistenza degli estremi per la validità della garanzia

INTRODUCTION



This manual is an integral part of the product and must be read and understood in all its parts for safety reasons. It contains norms and directions for correct and safe use of the screen. The manual should never be separated from the product; it must be stored in a suitable place to ensure its integrity, and in such a way as to be easily consulted by authorised personnel. Product user shall be responsible for the manual's safekeeping. User shall also be responsible for checking the screen's functionality and for the repair or replacement of any damaged parts that could pose a hazard. Images contained in this manual are intended to provide a detailed description of the product's functions, characteristics and procedures. Any slight difference, depending on the model represented, will not change the meaning that the images convey.

GENERAL CHARACTERISTICS OF THE PRODUCT

The product are manufactured in compliance with the following EC directives: 2006-95-EC low voltage directive (LVD), 2004-108-EC electromagnetic compatibility (EMC), 1999-05-EC radio equipment and telecommunication terminals (R&TTE).

The interface is destined for use in automation systems and for controlling video projection screens or elevators.

Any other use shall be considered improper and is expressly forbidden. The manufacturer shall not be liable for damages resulting from improper use, or for any uses other than those set out in this manual.

GENERAL SAFETY NORMS



- Always read the instructions and warnings set out in this manual very carefully before using the product or before performing any maintenance interventions.
 - Before and during use, check that the screen poses no risk of hazard.
 - Do not tamper with, remove or damage any part or component of the product.
 - Do not perform screen maintenance when the motor is on (for maximum safety, unplug the power cord).
- All interface are covered by guarantee; validity of the same shall be subject to user's full compliance with the instructions contained in this manual.



WARNING: Faulty installation may compromise the safety of the product's operators; manufacturer shall not be held liable for damages to persons or things resulting from faulty installation, improper use, insufficient or inadequate maintenance of the screen. Manufacturer shall not be held responsible for problems associated with installation errors. Screen installation, electrical connections and verifications in case of malfunction of motorised rolling screens must be performed by authorised vendor or by personnel that is informed and trained in electrical hazards. The connection cable cannot be replaced. If the cable is damaged the screen must be replaced. Tampering with end stops or piercing the seal placed over holes shall entail the forfeiture of the guarantee. For any necessary clarifications please contact our technical office.

WARNINGS AND RECOMMENDATIONS FOR CORRECT USE



These interfaces are suitable for use in indoor ambiances in normal (-20 + 55 °C) temperature and humidity conditions. Special caution must be exercised when using the products out of doors, particularly with regard to temperature conditions and in the presence of dust. **ATTENTION:** Do not allow children to play with fixed control devices. Keep remote controls out of the reach of children. Monitor motors when in movement and keep people away from them until they stop.

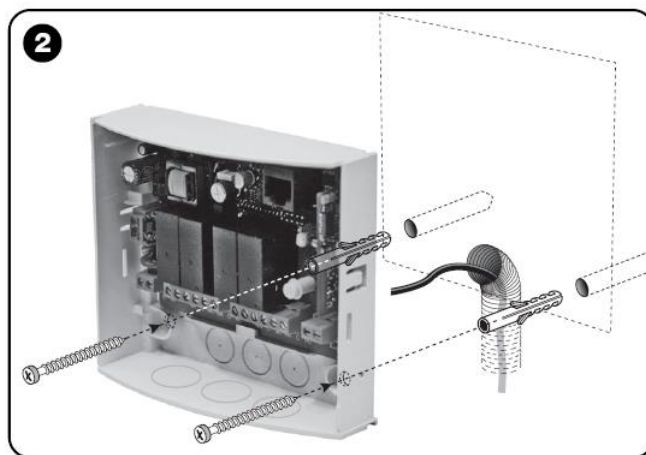
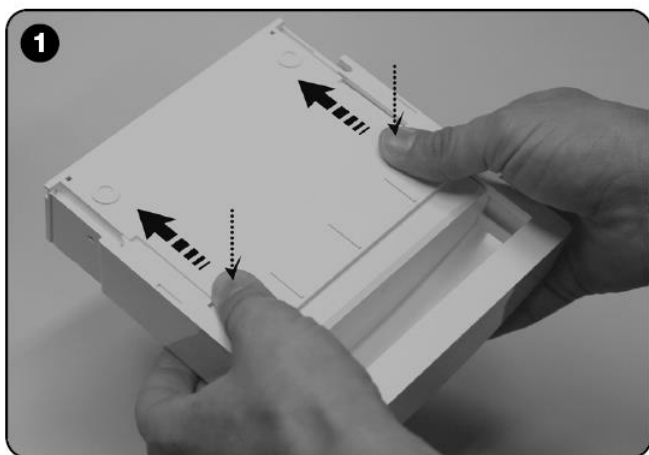
CLEANING AND MAINTENANCE

The surface of these products should be cleaned with a soft cloth, slightly dampened (not wet!). Do not use liquids containing alcohol, benzene, diluting agents or other flammable substances. Their use could damage the products.

INSTALLATION INSTRUCTIONS



01. Open the upper lid of the device (fig. 1).
 02. Where marked, pierce holes in the box for the passage of wires and for fixing the receiver to the wall. **Attention!** – Adopt the necessary safety precautions to ensure the correct grade of IP required by the type of installation. We recommend the use of cable glands (not provided) to ensure the protection of power cords and command cables from traction or twisting.
 03. Fix the receiver box to the wall (fig. 2).
- Attention!** – The device must be oriented in such a way as to enable the cables to enter the box exclusively from below.



TECHNICAL CHARACTERISTICS

- **Power supplier:** 85 ÷ 240 Vac 50/60 Hz
- **Maximum current absorbed:** 80 mA in stand-by, 3A at maximum load
- **Codec:** FloR (rolling code)
- **Frequency:** 433.92 MHz
- **Impedance of antenna:** 52 ohm
- **Sensitivity:** over 0.5µV for successful signal
- **Capacity:** estimated at 200 m in open spaces and 35 m inside edifices
- **N° trasmettitori memorizzabili:** 30
- **Exit:** n° 1 outlet for controlling a two-phase motor
- **Capacity of contacts:** 3A - 250V
- **Protection class:** IP44 (of undamaged box)
- **Operating temperature:** -20 ÷ 55 °C
- **Dimension / weight:** 128 x 112 x 43 mm / 260 g

**Notes to the product's Technical Specifications:**

The operative distance between transmitters and receivers (range) is strongly influenced by other devices operating in the same area and at the same frequency (e.g. alarm systems, radio headphones, etc.). In these cases, Nice cannot guarantee the actual range of its devices.

All technical characteristics refer to an ambient temperature of 20° C (± 5° C).

The manufacturer reserves the right to make any modifications to the product that it may deem appropriate, at any time, while preserving its original use and functionality.

ELECTRICAL CONNECTION:

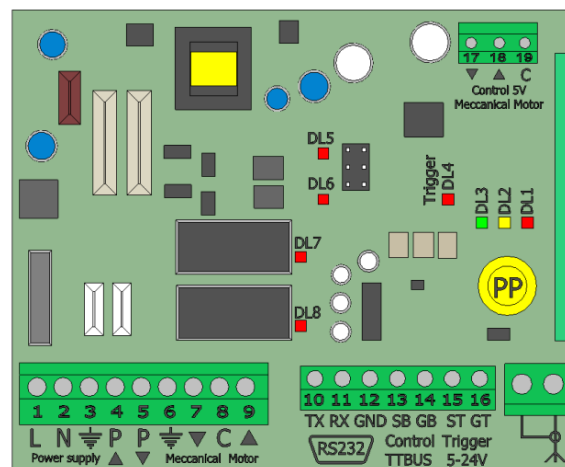
Electrical wiring must respect CEI standards in force. CEI EN 60335-1 standard requires that the power supply network be provided with an omnipolar disconnecting switch having a contact opening distance of at least 3 mm for each product (e.g. switch plug etc.).

In case of need, this device guarantees a fast and safe disconnection from the mains power supply.

ATTENTION: A correct, state-of-the-art wiring, respectful of the regulations in force, is important to prevent hazards and to ensure the best performance and durability of the product.

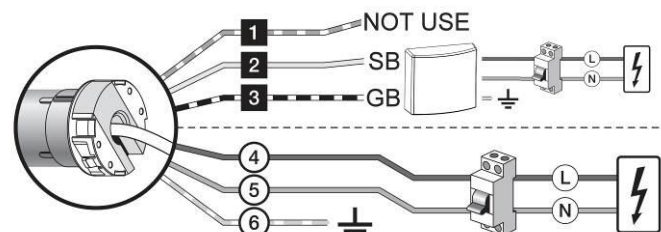
Before performing any operations on the product, ensure that it is unplugged.

CONNECTIONS



POWER SUPPLY		1 - L	Electrical phase		
		2 - N	Neutral		
		3 - T	Ground		
SWICHT for MECHANICAL MOTOR		4 - ▲	Up button linked to the connectable mechanical motor		
		5 - ▼	Down button linked to the connectable mechanical motor		
		6 - T	Mechanical motor ground		
MECHANICAL MOTOR		7 - ▼	Mechanical motor down phase		
		8 - C	Mechanical motor common contact		
		9 - ▲	Mechanical motor up phase		
COMPUTER or AUTOMATION SYSTEM		10 - TX	TX signal of the RS232 interface		
		11 - RX	RX signal of the RS232 interface		
		12 - GND	Common contact of the RS232 interface		
RADIO INTEGRATED MOTOR		13 - SB	Do not connect and to isolate	Vers. 230V Wire White/Orange	Vers. 120V Wire Orange
		14 - GB	Signal of the motor with TTBUS, connect up to 20 motors in parallel	Vers. 230V Wire White	Vers. 120V Wire Violet
		15 - ST	Common contact of motor with TTBUS, connect up to 20 motors in parallel	Vers. 230V Wire White/Black	Vers. 120V Wire Pink
VIDEOPROJECTOR or AUTOMATION SYSTEM	12V	16 - GT	External activation trigger common contact (negative pole input)		
		17 - ▼	Down in low voltage		
AUTOMATION SYSTEM	RELAY 5V	18 - ▲	Up in low voltage		
		19 - C	Common contact in low voltage		
		ANT	Input antenna		

Connection diagram of a Radio integrated motor with Nice TTBUS



PROGRAMMING RF REMOTE CONTROLL**PROGRAMMING RF REMOTE CONTROLL**

Programming of remote controls with multi buttons: "OPEN button - STOP button - CLOSE button

01. On the receiver, keep PP button pressed until the green Led DL3 turns on (after approx. 4 seconds) then release the button; the yellow Led DL2 will also light up;
02. Within 10 seconds, keep pressed any one of the transmitter buttons that you want to memorize, until the green Led DL3 of the receiver emits the first of 3 winks that indicate that the memorization process is completed. Once the receiver has emitted all three winks, if you wish to memorize another transmitter in "Mode I", within 10 seconds press any key of this new transmitter. To finish, wait for the yellow Led DL2 to switch off.
03. If you try to memorize a remote control that has already been memorized, the green Led DL3 will wink once as a warning signal.



-During the performance of any procedure, it is important to keep the button pressed until the motor's confirmation function is completed.

CANCELLING ALL REMOTE CONTROLS ENTERED

01. Keep pressed for a long time the PP button of the control unit, and observe the status sequence of the green Led DL3:
02. after approx. 4 seconds, it turns on...
03. after approx. 4 seconds, it turns off...
04. after approx. 4 seconds, it starts to wink...
05. At this point:
06. to cancel all transmitters memorized, release the button precisely during the third wink of the green Led DL3;
07. to cancel the entire memory (including configurations and set of transmitter codes), release the button precisely during the fifth wink of the green Led DL3;
08. to cancel a single remote command, release the button precisely during the seventh wink, and press the key (*) on the remote command that you wish to erase within ten seconds (yellow Led DL2 on).
Once the cancellation is completed, the green Led DL3 will emit 5 quick winks;
09. repeat the operation within ten seconds (yellow Led DL2 on) to cancel another remote command;
10. (*) Note - If the transmitter is memorized in "Mode I", press any key; if it is memorized in "Mode II", press the memorized button; if more than one button has been memorized, repeat the procedure for each one.

RS232 PROGRAMMING

TRANSMISSION PARAMETERS

Data transmission: Asynchronous
Transmission speed: 19200

Data length: 8 bit
Parity: N/A

Stop Bit: 1
Flow control: N/A

COMMANDS STRUCTURE

[CMD] 3 character field.
Conventionally, when emitting commands towards busT4/TTBUS, it is "CMD".

[XX][04] These are two fields of two characters each, which indicate, respectively, the address and node (04). These two fields are compulsory. Values must be hexadecimal.
- Address Value 01: Relay Command (only 'up' and 'down' function!)
- Address Value FF: TTBUS Command (only Radio integrated motor with default address FF)
- The new Address Value after have change the motor address (see the point 9-10-11 in following instructions)

CMD [XX] [04] [AA] [Optional data field] [Carriage Return]

[AA] Field for entering the command. Compulsory; its length is 2 characters. It represents the ID of the command, which can be entered according to the list below (e.g.: 04 open; 05 close, etc.)

[Data Area] Optional field of variable length. Its size depends on the type of command imparted to the device: some commands do not require data (e.g. the command Open); others do (e.g. the command Open percentage).

[Carriage Return] Decimal code 13, hexadecimal 0D: must always be present; each string entered must finish with this character.

Fields are separated by a space.

ANSWER STRUCTURE

For each command entered, the busT4 interface must return a simple answer to confirm reception of the command (which does not mean that the command has been carried out by the automation). This is a notification of very simple construct, such as:

RSP [XX] [04] [ZZ] [Optional data fields] [Carriage Return]

DATA PARAMETER SERIAL FOR MECHANICAL MOTOR (Rolling screen with standard motor)

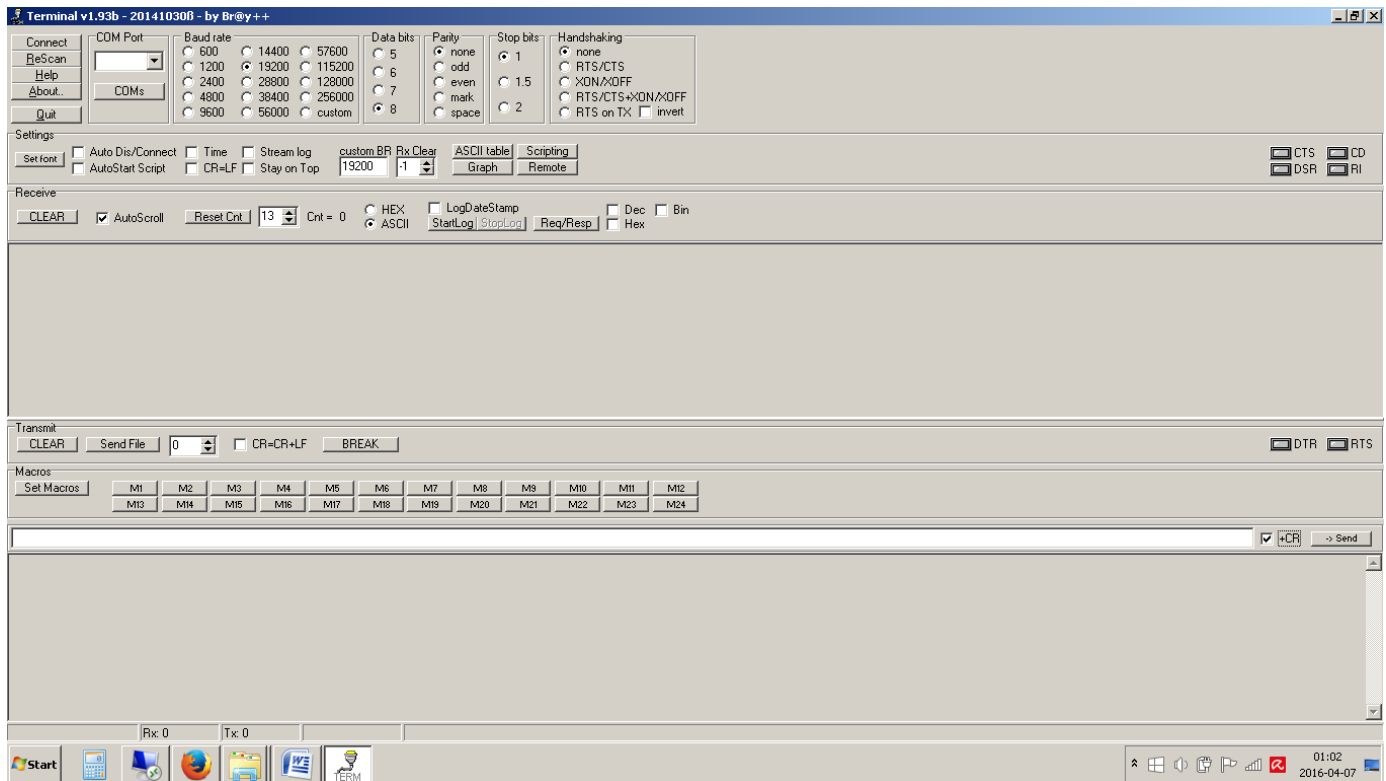
CMD	Commands	Terminal v1.9b	Control4	Crestron
03	STOP	CMD 01 04 03	"CMD 01 04 03" \$0D	CMD 01 04 03\x0D
04	Open screen	CMD 01 04 04	"CMD 01 04 04" \$0D	CMD 01 04 04\x0D
05	Close screen	CMD 01 04 05	"CMD 01 04 05" \$0D	CMD 01 04 05\x0D

DATA PARAMETER SERIAL FOR ELECTRONIC MOTOR (Rolling screen with Radio integrated motor option)

CMD	Commands	Terminal v1.9b	Control4	Crestron
03	STOP	CMD FF 04 03	"CMD FF 04 03" \$0D	CMD FF 04 03\x0D
04	Open screen	CMD FF 04 04	"CMD FF 04 04" \$0D	CMD FF 04 04\x0D
05	Close screen	CMD FF 04 05	"CMD FF 04 05" \$0D	CMD FF 04 05\x0D
13	Move Down Step by Step	CMD FF 04 13	"CMD FF 04 13" \$0D	CMD FF 04 13\x0D
12	Move Up Step by Step	CMD FF 04 12	"CMD FF 04 12" \$0D	CMD FF 04 12\x0D
CMD	Programming	Terminal v1.9b	Control4	Crestron
20	Memorize upper end stop in CURRENT POSITION	CMD FF 04 20	"CMD FF 04 20" \$0D	CMD FF 04 20\x0D
21	Memorize lower end stop in CURRENT POSITION	CMD FF 04 21	"CMD FF 04 21" \$0D	CMD FF 04 21\x0D
30	Cancel upper end stop	CMD FF 04 30	"CMD FF 04 30" \$0D	CMD FF 04 30\x0D
31	Cancel lower end stop	CMD FF 04 31	"CMD FF 04 31" \$0D	CMD FF 04 31\x0D

ATTENTION! In screens with masking system all installed motors have already assigned ID in factory - procedure described below explains steps of verification and assign motor ID only in case installation new motor or deleting motor memory.

INSTRUCTIONS FOR ASSIGNING AN ADDRESS FOR ELECTRONIC MOTOR perform only in case installation new motor or deleting motor memory (screens with masking system)



01. Connect the control unit via the RS232 terminals 10 (TX) - 11 (RX) - 12 (GND). Attention: use straight cables.
 02. Connect TTBUS cables of motor(s) to the control unit (terminal 13 (SB) white wire - terminal 14 (GB) black-white wire).
- Note: In case of more than one motor, use a parallel connection.
03. Connect the control unit to the power supply (terminals 1 - 2 - 3)
 04. Connect electric power supply to the first motor you want to set up.
 05. Check that transmissions data parameters in Terminal v1.9b are identical to those specified earlier.
 06. Verify Terminal v1.9b settings.
 07. Verify that the control unit functions correctly by sending, via the Terminal v1.9b, the serial command: HELP, followed by 'Enter', and check that there is a response to the command.
 08. Verify that the control unit and screen are communicating, by sending the command: CMD FF 04 04, and check that the screen open after sending command.
- NOTE: FF is the address of the motor, by default.
10. Enter the command: ADR FF 02 to change the motor's ID.
 11. Verify the correct change of ID, by entering the command: CMD 02 04 04 or CMD 02 04 05 followed by 'Enter', and check that the screen OPEN or CLOSE each time you send the command.
 12. Unplug the power supply cord after setting up the first motor, and plug in the second motor.
 13. Verify that the control unit functions correctly by sending, via the Terminal v1.9b, the serial command: HELP, followed by 'Enter', and check that there is a response to the command. Check that parameters of the serial in the Terminal v1.9b are identical to those specified earlier.
 14. Verify that the control unit and screen are communicating by sending the command: CMD FF 04 04, and check that the screen open after sending command.
 15. NOTE: FF is the address of the motor, by default.
 16. Enter the command: ADR FF 03 to change the motor's ID.
 17. Verify the correct change of ID, by entering the command: CMD 03 04 04 or CMD 03 04 05 followed by 'Enter', and check that the screen OPEN or CLOSE each time you send the command.
 18. Plug in both motor.
 19. As a final verification, enter the command: CMD 02 04 04 or CMD 02 04 05 followed by 'Enter', and check that the screen OPEN or CLOSE each time you send the command, check that the first motor set up responds to commands; repeat for the second motor, by entering the command: CMD 03 04 04 or CMD 03 04 05 followed by 'Enter', and check that the screen OPEN or CLOSE each time you send the command.

ATTENTION! Commands on the table above use value XX for identifying the motor ID address in command string : for the motor 'one' in the command string use as motor ID - 02, for motor 'two' in the command string use motor ID - 03, for the motor 'three' in the command string use motor ID - 04, for motor 'four' the command string use motor ID - 05

NOTE: To send commands in program - Terminal v.1.9b - in the same time for both motor at the same time, you must enter in a string command "delay" between sending the first and the second command (usually 50 or 100 ms).

To insert delay in macro please use - %DLY0050

Of course on how to enter this delay depends on the control system used.

For example: for to send command "Stop" in the same time - to two motors with various ID - CMD 02 04 03\$0d%DLY0050CMD 03 04 03\$0d

DATA PARAMETER SERIAL FOR ELECHTRONIC MOTORS INSTALLED ON THE MULTIFORMAT SCREENS

Examples of commands (XX value = Motor ID adress)

CMD	Commands	Terminal v1.9b	Control4	Crestron
03	STOP	CMD XX 04 03	"CMD XX 04 03" \$0D	CMD XX 04 03\x0D
04	Open screen	CMD XX 04 04	"CMD XX 04 04" \$0D	CMD XX 04 04\x0D
05	Close screen	CMD XX 04 05	"CMD XX 04 05" \$0D	CMD XX 04 05\x0D
13	Move Down Step by Step	CMD XX 04 13	"CMD XX 04 13" \$0D	CMD XX 04 13\x0D
12	Move Up Step by Step	CMD XX 04 12	"CMD XX 04 12" \$0D	CMD XX 04 12\x0D
06	Go to FORMAT 1	CMD XX 04 06	"CMD XX 04 06" \$0D	CMD XX 04 06\x0D
07	Go to FORMAT 2	CMD XX 04 07	"CMD XX 04 07" \$0D	CMD XX 04 07\x0D
08	Go to FORMAT 3	CMD XX 04 08	"CMD XX 04 08" \$0D	CMD XX 04 08\x0D
09	Go to FORMAT 4	CMD XX 04 09	"CMD XX 04 09" \$0D	CMD XX 04 09\x0D
10	Go to FORMAT 5	CMD XX 04 10	"CMD XX 04 10" \$0D	CMD XX 04 10\x0D
11	Go to FORMAT 6	CMD XX 04 11	"CMD XX 04 11" \$0D	CMD XX 04 11\x0D
CMD	Programming	Terminal v1.9b	Control4	Crestron
20	Memorize upper end stop in CURRENT POSITION	CMD XX 04 20	"CMD XX 04 20" \$0D	CMD XX 04 20\x0D
21	Memorize lower end stop in CURRENT POSITION	CMD XX 04 21	"CMD XX 04 21" \$0D	CMD XX 04 21\x0D
30	Cancel upper end stop	CMD XX 04 30	"CMD XX 04 30" \$0D	CMD XX 04 30\x0D
31	Cancel lower end stop	CMD XX 04 31	"CMD XX 04 31" \$0D	CMD XX 04 31\x0D
22	Memorize FORMAT 1 setting	CMD XX 04 22	"CMD XX 04 22" \$0D	CMD XX 04 22\x0D
23	Memorize FORMAT 2 setting	CMD XX 04 23	"CMD XX 04 23" \$0D	CMD XX 04 23\x0D
24	Memorize FORMAT 3 setting	CMD XX 04 24	"CMD XX 04 24" \$0D	CMD XX 04 24\x0D
25	Memorize FORMAT 4 setting	CMD XX 04 25	"CMD XX 04 25" \$0D	CMD XX 04 25\x0D
26	Memorize FORMAT 5 setting	CMD XX 04 26	"CMD XX 04 26" \$0D	CMD XX 04 26\x0D
27	Memorize FORMAT 6 setting	CMD XX 04 27	"CMD XX 04 27" \$0D	CMD XX 04 27\x0D
32	Cancel FORMAT 1 setting	CMD XX 04 32	"CMD XX 04 32" \$0D	CMD XX 04 32\x0D
33	Cancel FORMAT 2 setting	CMD XX 04 33	"CMD XX 04 33" \$0D	CMD XX 04 33\x0D
34	Cancel FORMAT 3 setting	CMD XX 04 34	"CMD XX 04 34" \$0D	CMD XX 04 34\x0D
36	Cancel FORMAT 4 setting	CMD XX 04 36	"CMD XX 04 36" \$0D	CMD XX 04 36\x0D
35	Cancel FORMAT 5 setting	CMD XX 04 35	"CMD XX 04 35" \$0D	CMD XX 04 35\x0D
37	Cancel FORMAT 6 setting	CMD XX 04 37	"CMD XX 04 37" \$0D	CMD XX 04 37\x0D

DISPOSAL OF PRODUCT



As is the case for the installation of this device, its end-of-life disposal must be handled by qualified personnel.

This product is made up of various types of material: some can be recycled, others must be disposed of. Please enquire about recycling and disposal regulations in force in your territory for this type of product.

As indicated by the symbol on the left, dumping this product in domestic waste bins is forbidden. Please dispose of separately, according to regulations in force in your territory, or return the product to the dealer when you buy a new one.

Attention: under local regulations severe fines may apply in case of improper disposal of this product.

WARRANTY



These control units are guaranteed for a 24-month period.

Validity of the warranty shall commence on the date of purchase, which must be documented by the purchase document when requesting a repair service or replacement. The warranty covers any damages or malfunction resulting from the normal use of these products, and the free replacement of any components that should present manufacturing faults.

The service includes collection and delivery, by a courier of the manufacturer's choice and at the manufacturer's expense (this applies only to warranties valid in Italy and Poland).

The warranty does not apply in case of improper use, installation, tampering or repair on the part of persons not authorised by the manufacturer. Components that present normal wear and tear as a result of their use or of particular weather or environmental conditions are not covered by this warranty. Products that are damaged during transportation or

handling are not covered by this warranty. You are invited to check the goods very carefully when you receive them.

Products returned for repair without the manufacturer's return authorization (RMA) and without suitable packaging will not be accepted.

The manufacturer reserves the right to verify the existence of the requisites for the warranty's validity.

WPROWADZENIE



Niniejsza instrukcja stanowi integralną część produktu, a jej przeczytanie i zrozumienie mają podstawowe znaczenie dla zachowania bezpieczeństwa. W instrukcji opisane są normy i sposób użytkowania, co pozwoli klientowi na poprawne i bezpieczne użytkowanie urządzenia. Instrukcja powinna zawsze znajdować się przy urządzeniu oraz być przechowywana z ostrożnością w miejscu zapewniającym niezniszczenie i łatwy dostęp dla osób upoważnionych do użytkowania urządzenia. Każdy użytkownik odpowiedzialny jest za przechowywanie instrukcji. Jest on także odpowiedzialny za kontrolę poprawności działania urządzenia. Zdjęcia i rysunki zamieszczone w instrukcji mają na celu opisanie w sposób szczegółowy funkcji, charakterystyki lub procedur. Mogą one jednak różnić się w zależności od konkretnego modelu, nie powoduje to zmiany w znaczeniu opisu zdjęcia.

CHARAKTERYSTYKA OGÓLNA URZĄDZENIA

Urządzenie zostało wyprodukowane zgodnie z rozporządzeniami następujących dyrektyw CE: dyrektywa dot. niskiego napięcia 2006-95-CE (LDV), kompatybilności elektromagnetycznej 2004-108-CE (EMC), aparatury radiowej i końcowych urządzeń telekomunikacyjnych 1999-05-CE (R&TTE). Zestaw zdalnego sterowania przeznaczony jest do użytku w instalacjach automatycznych i sterujących ekrany do projekcji video lub podnośników. Wszelkie inne zastosowanie uważane będzie za niewłaściwe i jest zakazane! Producent nie jest odpowiedzialny za szkody powstałe w wyniku niewłaściwego użytkowania produktu, innego niż przewidziano w niniejszej **Instrukcji**.

OGÓLNE NORMY BEZPIECZEŃSTWA



- Należy zawsze upewnić się o przeczytaniu i prawidłowym zrozumieniu zaleceń i ostrzeżeń zawartych w niniejszej Instrukcji, przed rozpoczęciem użytkowania produktu oraz przed wykonywaniem jakichkolwiek czynności związanych z konserwacją.
 - Zweryfikować, przed i w trakcie użytkowania, czy urządzenie nie powoduje powstawania niebezpiecznych sytuacji.
 - Nie przerabiać, nie usuwać ani nie uszkadzać żadnego elementu lub części produktu.
 - Nigdy nie wykonywać czynności związanych z konserwacją przy podłączonym zasilaniu.
- Każde urządzenie podlega gwarancji, której ważność zależy od rzetelności przestrzegania i stosowania zaleceń zawartych w niniejszej Instrukcji.



UWAGA: Błędna instalacja może wpływać na bezpieczeństwo osób, które będą użytkować produkt, producent nie jest odpowiedzialny za szkody powstałe w stosunku do rzeczy i osób, a spowodowane błędą instalacją, nieprawidłowym użytkowaniem, brakiem lub niewystarczającą konserwacją. Producent nie jest odpowiedzialny za problemy związane z błędami instalacyjnymi lub modyfikowaniem produktu. Instalacja produktu, połączenia elektryczne i kontrole przeprowadzane w przypadku złego działania części zrywanych automatycznie powinny być wykonywane przez upoważnionego sprzedawcę lub przez przeszkolony personel, znający zagrożenia, jakie może spowodować prąd elektryczny. Przewód łączący nie może zostać wymieniony na inny. Jeśli jest to konieczne, w sprawie ewentualnych porad skontaktować się z naszym biurem technicznym.

UWAGI I OSTRZEŻENIA DO UŻYTKOWANIA



Urządzenia zalecane są do użytkowania w pomieszczeniach wewnętrznych, o normalnych warunkach temperaturowych (-20 + 55°C) i wilgotności. Szczególną ostrożność należy zachować przy zastosowaniu na zewnątrz, przede wszystkim w odniesieniu do warunków temperaturowych i zapylenia.

UWAGA: Nie zezwalać dzieciom na zabawę stałymi urządzeniami sterującymi. Urządzenia zdalnego sterowania przechowywać poza dostępem dzieci. Obserwować mechanizmy będące w ruchu i nie zezwalać na przebywanie osób w tym czasie w pobliżu.

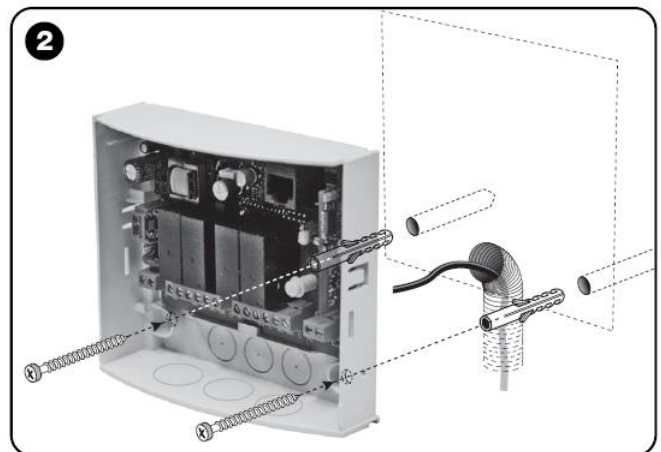
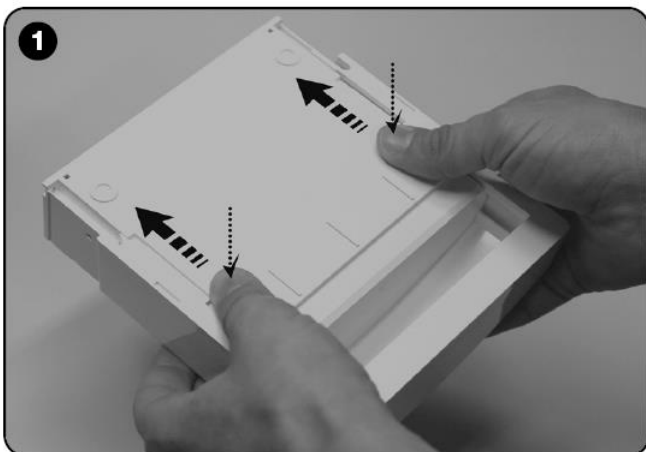
CZYSZCZENIE I KONSERWACJA

Do czyszczenia powierzchni urządzenia stosować miękkiej i wilgotnej ściereczki (nie może być mokra!). Nie stosować płynów zawierających alkohol, benzen, rozpuszczalniki lub inne substancje łatwopalne. Użycie takiego środka mogłoby uszkodzić urządzenie.

INSTRUKCJE DO INSTALACJI



01. Usunąć pokrywę górną centralki (rys. 1).
02. Wykonać na obudowie, w miejscach do tego przygotowanych, otwory niezbędne do przejścia przewodów i umocowania odbiornika na ścianie.
Uwaga! – Zastosować odpowiednie środki ostrożności dla zapewnienia poziomu zabezpieczenia IP, wymaganego przez rodzaj instalacji. Szczególnie należy przewidzieć przyciski montażowe do przewodów (nie objęte dostawą), zabezpieczające przewody zasilające i sterujące przed możliwymi naciągami czy skręceniem.
03. Umocować na ścianie obudowę odbiornika (rys. 2).
Uwaga! – Centralka powinna być umocowana w sposób umożliwiający wprowadzenie przewodów do obudowy wyłącznie od dołu.



DANE TECHNICZNE

- **Zasilanie:** 85 ÷ 240 Vac 50/60 Hz
- Maksymalny pobór prądu: 80 mA w stanie czuwania, 3A przy maksymalnym obciążeniu
- **Kodowanie:** FloR (rolling code)
- **Częstotliwość:** 433.92 MHz
- **Impedancja anteny:** 52 ohm
- **Czułość:** wyższa niż 0,5µV dla sygnału docierającego
- **Zasięg:** szacowany na 200 m w wolnej przestrzeni i 35 m wewnątrz budynków
- **Liczba przekaźników programowanych:** 30
- **Wyjścia:** szt. 1 do sterowania silnikiem dwufazowym
- **Pojemność styków:** 3A - 250V
- **Stopień zabezpieczenia:** IP44 (przy nieuszkodzonej obudowie)
- **Temperatura pracy:** -20 ÷ 55 °C
- **Wymiary / ciężar:** 128 x 112 x 43 mm / 260 g



Uwagi do danych technicznych urządzenia:

Odległość pracy pomiędzy nadajnikami a odbiornikami (zasięg) w poważnym stopniu zależy od innych urządzeń, które działają w okolicy na tej samej częstotliwości (na przykład: systemy alarmowe, słuchawki bezprzewodowe, itp.). W takich przypadkach producent nie może zagwarantować rzeczywistego zasięgu własnych produktów.

Wszystkie wymienione dane techniczne odnoszą się do temperatury otoczenia 20 °C (± 5 °C).

Firma Adeo zachowuje sobie prawo do wprowadzenia modyfikacji do urządzenia w jakimkolwiek, według swojego zdania niezbędnym momencie, utrzymując to samo przeznaczenie i funkcjonalności produktu.

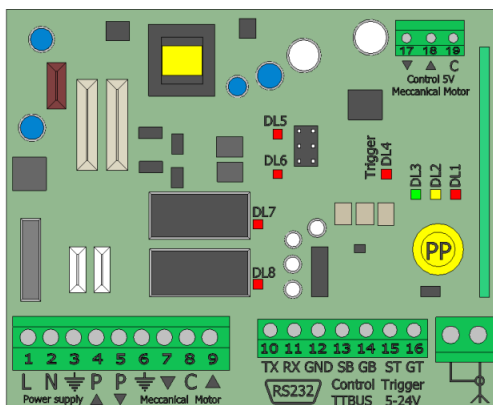
POŁĄCZENIE ELEKTRYCZNE:

Okablowanie elektryczne musi respektować obowiązujące normy CEI. Norma CEI EN 60335-1 przewiduje, że w sieci zasilania powinno być zamontowane urządzenie rozdzielające wielobiegunowe, z szerokością pomiędzy stykami co najmniej 3 mm, dla poszczególnych produktów (np. wyłącznik, wtyk itp.). W razie konieczności oprzyrządowanie to zapewnia szybkie i bezpieczne odłączenie od zasilania elektrycznego.

UWAGA: Właściwe wykonanie połączeń elektrycznych, zgodnie z zasadami i w poszanowaniu obowiązujących norm prawnych, jest istotne w celach zapobiegania niebezpiecznym wypadkom i niezmiennie poprawnego działania urządzenia.

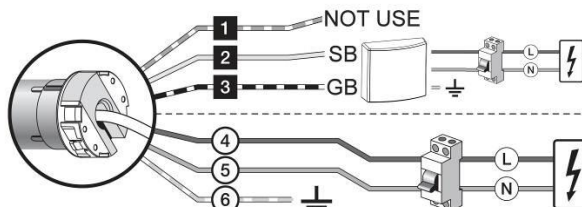
Przed wykonaniem jakichkolwiek prac w części elektrycznej należy upewnić się, że nie znajdują się one pod napięciem.

POŁĄCZENIA



ZASILANIE ELEKTRYCZNE		1 - L	Faza elektryczna		
		2 - N	Zero		
		3 - T	Uziemienie		
PRZEŁĄCZNIK NAŚCIENNY SILNIKA MACHANICZNEGO		4 - ▲	Przycisk ruchu w górę przypisany do podłączonego silnika mechanicznego		
		5 - ▼	Przycisk ruchu w dół przypisany do podłączonego silnika mechanicznego		
SILNIK MECHANICZNY		6 - T	Uziemienie silnika mechanicznego		
		7 - ▼	Ruch w dół silnika mechanicznego		
		8 - C	Wspólny dla silnika mechanicznego		
		9 - ▲	Ruch w górę silnika mechanicznego		
KOMPUTER lub SYSTEM AUTOMATYKI		10 - TX	TX Sygnał TX dla RS232		
		11 - RX	RX Sygnał TX dla RS232		
		12 - GND	Wspólny dla RS232		
SILNIK Z WBUDOWANYM ODBORNIKIEM RADIOWYM			Nie podłączać, zaizolować	Wers. 230V Przewód Biało/Pomarań.	Wers. 120V Przewód Pomarań.
		13 - SB	Sygnał silnika z TTBUS, możliwość równoległego podłączenia do 20 silników	Wers. 230V Przewód Biały	Wers. 120V Przewód Fioletowy
		14 - GB	Sygnał silnika z TTBUS, możliwość równoległego podłączenia do 20 silników	Wers. 230V Przewód Biało/Czarny	Wers. 120V Przewód Różowy
PROJEKTOR LUB SYSTEM AUTOMATYKI	12V	15 - ST	Sygnał trigger zewnętrzny uruchamiania (wejście - biegun dodatni)		
		16 - GT	Wspólny dla triggera (wejście - biegun ujemny)		
SYSTEM AUTOMATYKI	PRZEKAŹNIKI 5V	17 - ▼	Dolny niskonapięciowy		
		18 - ▲	Górny niskonapięciowy		
		19 - C	Wspólny niskonapięciowy		
		ANT	Wejście antenowe		

Schemat elektryczny podłączenia silnika Radio integrato (z wbudowanym odbiornikiem radiowym) do centralki Nice TTBUS



PROGRAMOWANIE PILOTA RADIOWEGO

PROGRAMOWANIE PILOTA RADIOWEGO

Programowanie pilota z przyciskami: „ OTWÓRZ -STOP- ZAMKNIJ”

01. Przytrzymać przycisk PP na odbiorniku, aż do załączenia zielonej diody Led DL3 (po około 4 sekundach), następnie puścić przycisk, załączy się także żółta dioda led DL2;
02. W ciągu 10 sekund przytrzymać którykolwiek przycisk nadajnika, ten który pragniemy zaprogramować, do momentu kiedy na zielonej diodzie Led DL3 na odbiorniku pojawi się pierwszy z 3 rozbłysków, które oznaczają dokonane zaprogramowanie. Po tych trzech mignięciach, jeśli chcemy zaprogramować inny nadajnik według "Trybu I", nacisnąć w ciągu 10 sekund którykolwiek przycisk nowego nadajnika. Aby zakończyć należy poczekać na wyłączenie żółtej diody led DL2.
03. Jeśli chcemy zaprogramować nadajnik, który jest już w pamięci, na zielonej diodzie Led DL3 pojawi się pojedyncze błysnięcie jako sygnalizacja.



-Podczas wykonywania którejkolwiek procedury zaleca się trzymać naciśnięty przycisk aż do zakończenia ruchu silnika.

ANULOWANIE WSZYSTKICH WPROWADZONYCH NADAJNIKÓW

01. Przytrzymać przez dłuższy czas naciśnięty PP na centralce, obserwować sekwencję stanów, jakie pojawiają się na zielonej diodzie Led DL3:
02. Po około 4 sekundach załącza się...
03. Po około 4 sekundach wyłącza się...
04. Po około 4 sekundach zaczyna migać...
05. W tym momencie:
06. Aby anulować zapamiętane nadajniki, zwolnić przycisk na odbiorniku dokładnie w czasie 3go mignięcia zielonej diody Led DL3;
07. Aby anulować całą pamięć (łącznie z konfiguracją i grupą kodów nadajników), zwolnić przycisk dokładnie w czasie 5go mignięcia zielonej diody Led DL3.
08. Aby anulować jeden nadajnik należy zwolnić przycisk dokładnie w czasie 7^o mignięcia, a następnie nacisnąć przycisk (*) na pilocie, który chcemy usunąć z pamięci, w ciągu dziesięciu sekund (żółta dioda Led DL2 załączona), po dokonaniu anulacji na zielonej diodzie led DL3 pojawi się 5 szybkich mignięć.
09. Powtórzyć czynności w ciągu dziesięciu sekund (żółta dioda Led DL2 załączona) aby usunąć z pamięci inny pilot.
10. (*) Uwaga - jeśli nadajnik jest zaprogramowany w "Trybie I", nacisnąć jakikolwiek przycisk; jeśli natomiast jest zaprogramowany w "Trybie II", nacisnąć zaprogramowany przycisk; jeśli zaprogramowanych jest więcej przycisków, powtarzać tę procedurę dla każdego z nich.

PROGRAMOWANIE RS232

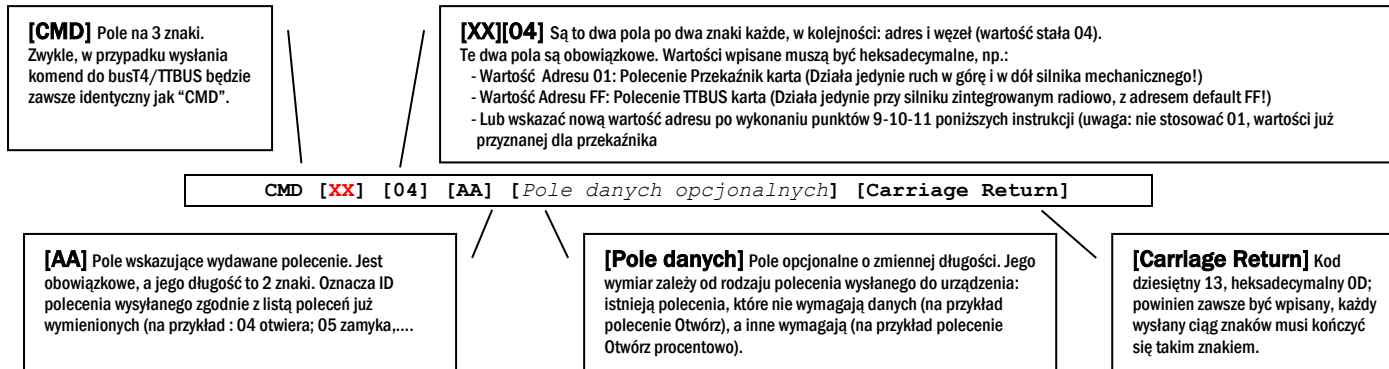
PARAMETRY PRZESYŁU DANYCH

Przesył danych: Asynchroniczny
Prędkość przesyłu: 19200

Długość danych: 8 bit
Parzystość: N/A

Stop Bit: 1
Sterowanie strumienia: N/A

STRUKTURA KOMENDY



Poszczególne pola są oddzielone spacją.

STRUKTURA ODPOWIEDZI

Przy każdym poleceniu wysłanym, interfejs busT4 powinien wysłać odpowiedź informującą o otrzymaniu tego polecenia (nie oznacza to jednak, że polecenie zostało wykonane przez automatykę). Chodzi o informację, że w danej chwili będzie mieć bardzo prostą konstrukcję, np:

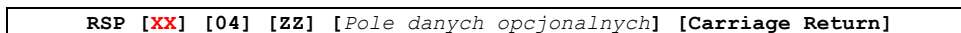


TABELA POLECEŃ SZEREGOWYCH

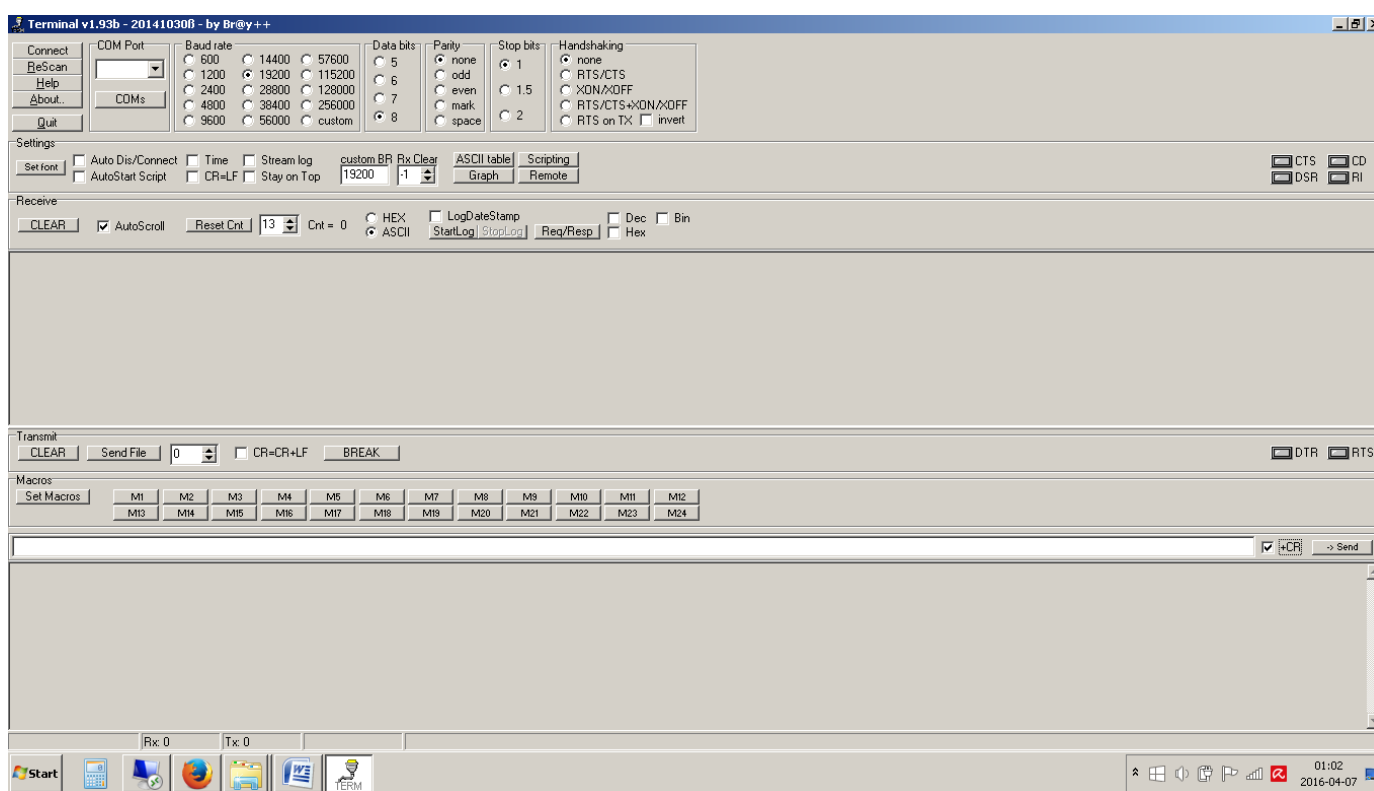
CMD	Polecenia	Terminal v1.9b	Control4	Crestron
03	STOP	CMD 01 04 03	"CMD 01 04 03" \$0D	CMD 01 04 03\x0D
04	Otwórz ekran	CMD 01 04 04	"CMD 01 04 04" \$0D	CMD 01 04 04\x0D
05	Zamknij ekran	CMD 01 04 05	"CMD 01 04 05" \$0D	CMD 01 04 05\x0D

TABELA POLECEŃ SZEREGOWYCH

CMD	Polecenia	Terminal v1.9b	Control4	Crestron
03	STOP	CMD FF 04 03	"CMD FF 04 03" \$0D	CMD FF 04 03\x0D
04	Otwórz ekran	CMD FF 04 04	"CMD FF 04 04" \$0D	CMD FF 04 04\x0D
05	Zamknij ekran	CMD FF 04 05	"CMD FF 04 05" \$0D	CMD FF 04 05\x0D
13	Posuw Krok po kroku w dół	CMD FF 04 13	"CMD FF 04 13" \$0D	CMD FF 04 13\x0D
12	Posuw Krok po kroku w górę	CMD FF 04 12	"CMD FF 04 12" \$0D	CMD FF 04 12\x0D
CMD	Programowanie	Terminal v1.9b	Control4	Crestron
20	Zapamiętaj wyłącznik krańcowy górny na POZYCJI BIEŻĄCEJ	CMD FF 04 20	"CMD FF 04 20" \$0D	CMD FF 04 20\x0D
21	Zapamiętaj wyłącznik krańcowy dolny na POZYCJI BIEŻĄCEJ	CMD FF 04 21	"CMD FF 04 21" \$0D	CMD FF 04 21\x0D
30	Anuluj wyłącznik krańcowy górny	CMD FF 04 30	"CMD FF 04 30" \$0D	CMD FF 04 30\x0D
31	Anuluj wyłącznik krańcowy dolny	CMD FF 04 31	"CMD FF 04 31" \$0D	CMD FF 04 31\x0D

UWAGA! Wszystkie silniki zainstalowane w ekranach z systemem maskowania posiadają fabrycznie przypisane ID – procedura opisana poniżej ma zastosowanie wyłącznie w przypadku weryfikacji lub nadawania ID w wypadku instalacji nowego lub usunięcia pamięci z silnika.

INSTRUKCJA PRZYPISYWANIA ADRESU SILNIKOM ELEKTORNICZNYM wykonać wyłącznie przy podłączeniu nowego silnika lub wykasowania pamięci silnika (ekrany z systemem maskowania)



01. Podłączyć centralkę za pomocą RS232 zaciski 10 (TX) – 11 (RX) – 12(GND) Uwaga: stosować proste przewody.
02. Podłączyć do centralki przewody TTBUS silnika /silników (zacisk 13 (SB) przewód biały – zacisk 14 (GB) przewód biało-czarny).
03. Uwaga: w przypadku większej ilości silników, podłączyć je równolegle.
04. Podłączyć do zasilania elektrycznego centralkę sterowania (zaciski 1 - 2 - 3)
05. Podłączyć do zasilania elektrycznego pierwszy wybrany silnik.
06. Sprawdzić czy parametry przesyłu danych w Terminal v1.9b są takie jak opisane powyżej w instrukcji.
07. Sprawdzić ustawienia programu Terminal v1.9b.
08. Sprawdzić prawidłowość działania centralki - wpisując polecenie „HELP” i wysyłając je poprzez naciśnięcie klawisza "Enter" w programie Terminal v1.9b, sprawdzić czy polecenie otrzymało odpowiedź.
09. Sprawdzić czy pomiędzy centralką a ekranem istnieje komunikacja wpisując polecenie: CMD FF 04 04 (Otwórz) i nacisnąć „Enter” obserwować czy ekran otworzył się po wysłaniu polecenia. UWAGA: FF to adres silnika, ustawiony fabrycznie.
10. Wysłać polecenie zmiany adresu ID silnika: ADR FF 02.
11. Sprawdzić poprawność zmiany ID silnika, wpisując polecenie: CMD 02 04 04 lub CMD 02 05 05 a następnie wcisnąć „Enter”, obserwować czy silnik wykonał jedno z wysłanych poleceń Otwórz bądź Zamknij przy każdorazowym wysłaniu polecenia.
12. Odłączyć zasilanie od pierwszego, ustawianego silnika, natomiast podłączyć je do drugiego.
13. Sprawdzić czy pomiędzy centralką a ekranem istnieje komunikacja wpisując polecenie: CMD FF 04 04 (Otwórz) i nacisnąć „Enter” obserwować czy ekran otworzył się po wysłaniu polecenia. UWAGA: FF to adres silnika, ustawiony fabrycznie.
14. Wysłać polecenie zmiany ID silnika: ADR FF 03.
15. Sprawdzić poprawność zmiany ID silnika, wpisując polecenie: CMD 03 04 04 lub CMD 03 05 05 a następnie wcisnąć „Enter”, obserwować czy silnik wykonał jedno z wysłanych poleceń Otwórz bądź Zamknij przy każdorazowym wysłaniu polecenia.
16. Podłączyć oba silniki ekranu do zasilania.
17. Jako końcową kontrolę, wysłać polecenie CMD 02 04 04 lub CMD 02 05 05 dla zweryfikowania czy pierwszy ustawiony silnik odpowiada na polecenia, to samo wykonać dla drugiego silnika, przy pomocy polecenia CMD 03 04 04 lub CMD 03 05 05 .

UWAGA! Struktura komend pokazanych w powyższej tabeli poprzez znaki XX identyfikuje w komendzie - ID silnika: dla silnika „jeden” w ciągu komendy użyj ID - 02, dla silnika „dwa” w ciągu komendy użyj ID - 03, dla silnika „trzy” w ciągu komendy użyj ID - 04, dla silnika „cztery” w ciągu komendy użyj ID - ID05.

UWAGA: Aby wysłać komendę w programie Terminal v.1.9b do obu silników jednocześnie w tym samym czasie należy użyć w makro "Opóźnienia" pomiędzy dwoma oddzielnymi komendami wysłanymi do poszczególnych silników (zazwyczaj jest to wartość z zakresu od 50 do ms). Aby użyć "Opóźnienia" należy w ciągu komendy użyć wyrażenia %DLY0050

Oczywiście o tym, jak wprowadzić opóźnienie, zależy od używanego systemu sterowania.

Przykład: komenda „Stop” wysyłana do dwu silników o różnym ID w tym samym czasie - **CMD 02 04 03\$0d%DLY0050CMD 03 04 03\$0d**

TABELA POLECEŃ SZEREGOWYCH

Przykłady poleceń (wartość **XX** = adres ID silnika)

CMD	Polecenia	Terminal v1.9b	Control4	Crestron
03	STOP	CMD XX 04 03	"CMD XX 04 03" \$0D	CMD XX 04 03\x0D
04	Otwórz ekran	CMD XX 04 04	"CMD XX 04 04" \$0D	CMD XX 04 04\x0D
05	Zamknij ekran	CMD XX 04 05	"CMD XX 04 05" \$0D	CMD XX 04 05\x0D
13	Posuw Krok po kroku w dół	CMD XX 04 13	"CMD XX 04 13" \$0D	CMD XX 04 13\x0D
12	Posuw Krok po kroku w górę	CMD XX 04 12	"CMD XX 04 12" \$0D	CMD XX 04 12\x0D
06	Pozycjonowanie na FORMAT 1	CMD XX 04 06	"CMD XX 04 06" \$0D	CMD XX 04 06\x0D
07	Pozycjonowanie na FORMAT 2	CMD XX 04 07	"CMD XX 04 07" \$0D	CMD XX 04 07\x0D
08	Pozycjonowanie na FORMAT 3	CMD XX 04 08	"CMD XX 04 08" \$0D	CMD XX 04 08\x0D
09	Pozycjonowanie na FORMAT 4	CMD XX 04 09	"CMD XX 04 09" \$0D	CMD XX 04 09\x0D
10	Pozycjonowanie na FORMAT 5	CMD XX 04 10	"CMD XX 04 10" \$0D	CMD XX 04 10\x0D
11	Pozycjonowanie na FORMAT 6	CMD XX 04 11	"CMD XX 04 11" \$0D	CMD XX 04 11\x0D
CMD	Programowanie	Terminal v1.9b	Control4	Crestron
20	Zapamiętaj wyłącznik krańcowy górny na POZYCJI BIEŻĄCEJ	CMD XX 04 20	"CMD XX 04 20" \$0D	CMD XX 04 20\x0D
21	Zapamiętaj wyłącznik krańcowy dolny na POZYCJI BIEŻĄCEJ	CMD XX 04 21	"CMD XX 04 21" \$0D	CMD XX 04 21\x0D
30	Anuluj wyłącznik krańcowy górny	CMD XX 04 30	"CMD XX 04 30" \$0D	CMD XX 04 30\x0D
31	Anuluj wyłącznik krańcowy dolny	CMD XX 04 31	"CMD XX 04 31" \$0D	CMD XX 04 31\x0D
22	Zapamiętaj FORMAT 1	CMD XX 04 22	"CMD XX 04 22" \$0D	CMD XX 04 22\x0D
23	Zapamiętaj FORMAT 2	CMD XX 04 23	"CMD XX 04 23" \$0D	CMD XX 04 23\x0D
24	Zapamiętaj FORMAT 3	CMD XX 04 24	"CMD XX 04 24" \$0D	CMD XX 04 24\x0D
25	Zapamiętaj FORMAT 4	CMD XX 04 25	"CMD XX 04 25" \$0D	CMD XX 04 25\x0D
26	Zapamiętaj FORMAT 5	CMD XX 04 26	"CMD XX 04 26" \$0D	CMD XX 04 26\x0D
27	Zapamiętaj FORMAT 6	CMD XX 04 27	"CMD XX 04 27" \$0D	CMD XX 04 27\x0D
32	Anuluj FORMAT 1	CMD XX 04 32	"CMD XX 04 32" \$0D	CMD XX 04 32\x0D
33	Anuluj FORMAT 2	CMD XX 04 33	"CMD XX 04 33" \$0D	CMD XX 04 33\x0D
34	Anuluj FORMAT 3	CMD XX 04 34	"CMD XX 04 34" \$0D	CMD XX 04 34\x0D
36	Anuluj FORMAT 4	CMD XX 04 36	"CMD XX 04 36" \$0D	CMD XX 04 36\x0D
35	Anuluj FORMAT 5	CMD XX 04 35	"CMD XX 04 35" \$0D	CMD XX 04 35\x0D
37	Anuluj FORMAT 6	CMD XX 04 37	"CMD XX 04 37" \$0D	CMD XX 04 37\x0D

UTYLIZACJA PRODUKTU



Podobnie jak w przypadku czynności instalacyjnych, także po zakończeniu użytkowania urządzenia, prace związane z jego utylizacją powinny być wykonywane przez osoby odpowiednio do tego przygotowane. Produkt ten składa się z różnego rodzaju materiałów: niektóre z nich mogą być poddane recyklingowi, inne muszą być usunięte. Należy poinformować się co do systemów recyklingu lub utylizacji, przewidzianych przez obowiązujące w Waszym kraju prawo, dla tego rodzaju produktów. Jak wskazuje symbol obok, zabronione jest wyrzucanie tego urządzenia do odpadów domowych. Należy więc wykonać "selekcji odpadów" przy utylizacji, zgodnie ze sposobami przewidzianymi przez obowiązujące w Waszym kraju prawo albo przekazać produkt do sprzedawcy przy zakupie nowego, zamiennego urządzenia. Uwaga: miejscowe regulacje prawne mogą przewidywać poważne sankcje prawne w przypadku niezgodnej z prawem utylizacji tego produktu.

GWARANCJA



Centraliki posiadają gwarancję na okres 24 miesięcy.

Ważność gwarancji rozpoczyna swój bieg od daty zakupu. Data taka musi być udokumentowana w chwili żądania naprawy lub wymiany, poprzez okazanie faktury zakupu. Gwarancja pokrywa uszkodzenia i nieprawidłowość w działaniu, wynikające z normalnego użytkowania produktów, a darmowa wymiana komponentów, które posiadają wady fabryczne, następuje poprzez odbiór/dostawę przez uzgodnionego kuriera, na koszt producenta (jedynie w przypadku gwarancji we Włoszech i w Polsce).

Gwarancja traci swoją ważność w przypadku błędnego użytkowania i instalacji, ingerencji lub napraw przez osoby do tego nieupoważnione przez producenta. Z gwarancji wyłączone są części, których stan świadczy o normalnym zużyciu lub zużyciu spowodowanym szczególnie warunkami klimatycznymi czy wpływem otoczenia. Gwarancja nie pokrywa towaru

uszkodzonego podczas transportu lub ingerencją podczas przemieszczania towaru.

Z tego powodu uprasza się o dokładną kontrolę podczas odbioru towaru.

Produkty przesłane do naprawy nie będą przyjmowane bez upoważnienia do zwrotu ze strony producenta (numer RMA) oraz bez własnego opakowania.

Producent pozostawia sobie prawo do sprawdzenia dat ważności gwarancji.

ADEO SCREEN Sp. Z o.o.

Ul. Bolesława Krzywoustego 31
59-500 Złotoryja, POLAND

Phone +48 76 850 53 01

Fax + 48 76 850 53 70

Emails

For commercial inquiries: info@screenresearch.com

For technical inquiries: techsupport@screenresearch.com



Adeo Screen products are covered by one or more of the following patents:

N° 04742791.9 (Europe) - N° 10/557781 (USA) - N° 04787296.5 (Europe) - N° EP04787296-202009901779397 (Italy) - N° 1126/CHENP/2006 (India) - N° 200480025260.9 (China) - N° 10/570135 (USA) - N° 09742311.5 (Europe) - N° EP09742311.5-201012902034558 (Italy) - N° 903989 (France) - N° 802361 (France) - N° PCT/FR2010/051593 - N° PCT/FR2009/050662 - N° 12/989842 (USA);

ClearPix, FusionPix, MultiPix, SolidPix, SilverPix, X-Mask, E-Mask, TheaterCurved, E-Grip, TFX, StopLight, DecorMask and the Screen Research logo are all trademarks of Screen Research.

ISF is a trademark of Imaging Science Foundation Inc.

THX is a trademark of THX Ltd

Somfy is a registered trademark of Somfy SA

Era is a registered trademark of Nice SpA

Mastrotto is a trademark of Gruppo Mastrotto SpA

All other trademarks are the property of their respective owners.